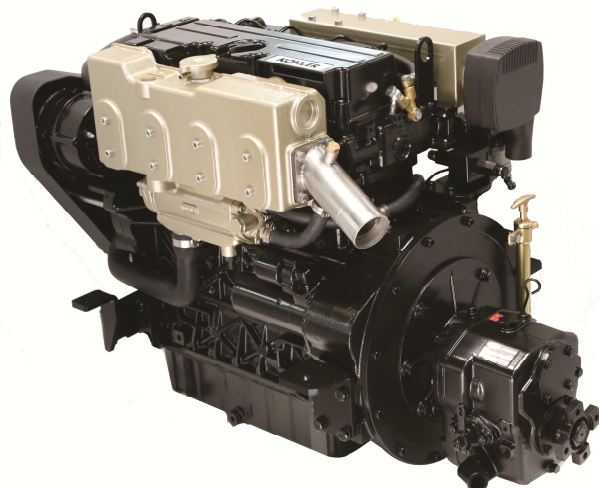


KDI 2504M-MP

4 Zylinder

50 PS / 36,4 kW

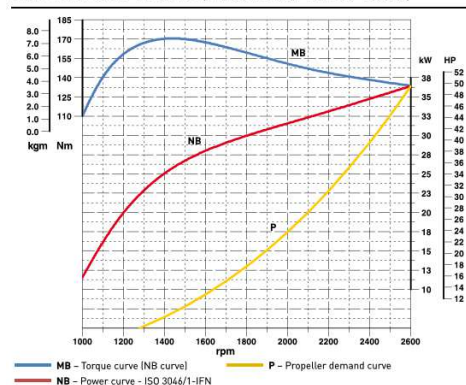
2.600 U/min



Technische Daten

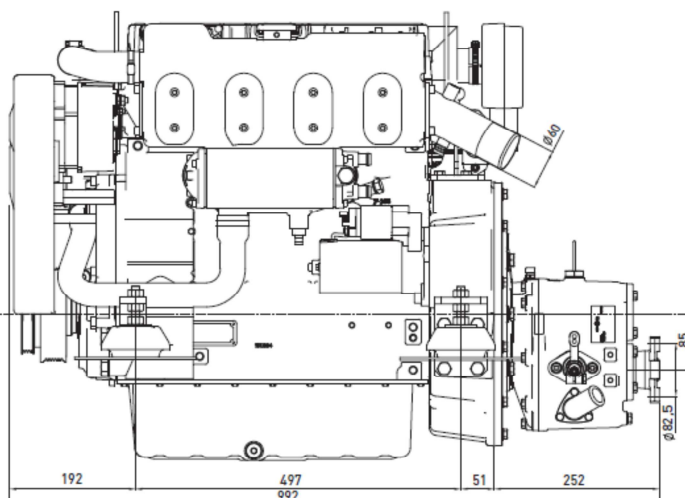
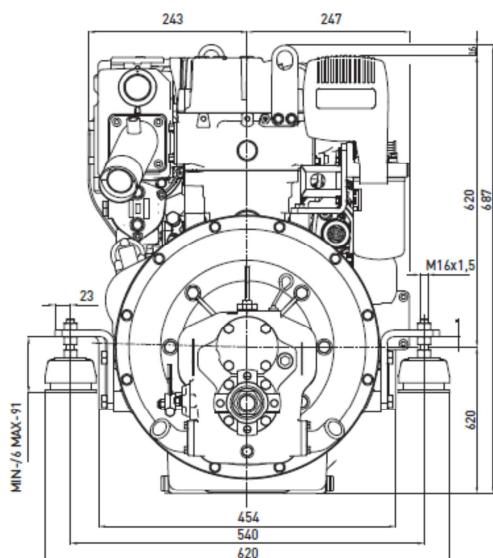
Zylinder	4 Reihe
Hubraum	2.482 cm ³
Bohrung	Ø88 mm
Hub	102 mm
Drehzahl max.	2.600 U/min
Leistung an der Propellerwelle	36,4 kW / 50 PS
Kompression	22:1
Drehmoment max. bei 1.500 U/min	170 Nm
Leistung Wasserpumpe bei Vollast	24 l/min
Neigung längs bei Montage max.	10°
Neigung längs bei Fahrt max.	20°
Trockengewicht ohne Wendegetriebe	293 kg
Generator	12V / 120 A
Erfüllte Abgasnorm	EU RCD Stufe III A

PERFORMANCE CURVES (ACCORDING TO ISO 14396)

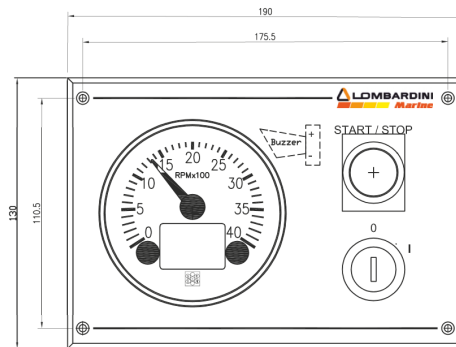


Power ratings refer to engines equipped with air filter, standard muffler, after running-in period at ambient conditions of +25°C, relative humidity 30% and 1 bar. Power levels drop by 1% every 100 m altitude and by 2% every 5°C above +25°C.

Abmessungen mit TMC 260



Panel und Instrumente



Die maximale Tiefe des Panels beträgt 90 mm unter Berücksichtigung der rückseitigen Kabel.

Angezeigte Daten:

- Motordrehzahl
- Spannung
- Betriebsstunden
- Kühlwassertemperatur
- Öldruck (optional)
- NMEA 2000 Ausgang (optional)
- Wartungszähler

Akustischer Alarm für:

- Kühlwassertemperatur
- niedriger Öldruck

Visuelle Meldung für:

- fehlerhafte Ladespannung
- Service-Intervalle



Alle Geräte sind besonders leicht über Kabel mit RJ45-Steckverbindung anschließbar.

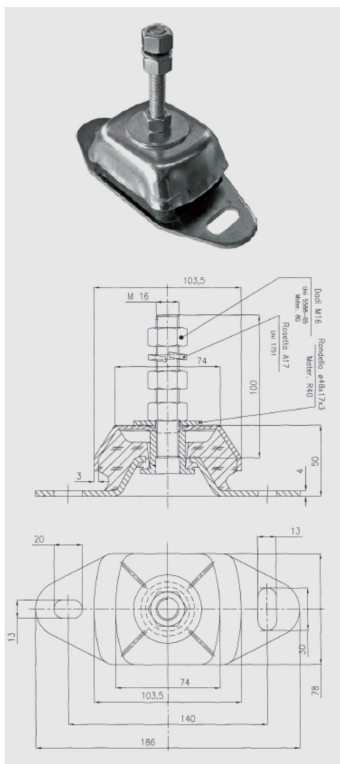
Zubehör: Motorfüße

Lieferumfang

Motor mit Wendegetriebe

- Motor mit Elektrostopp und Ölabsaugpumpe
- Technodrive-Getriebe
- Instrumententafel mit Verbindungskabel ¹⁾
- Motorschwingelemente 4 Stk.

¹⁾ Instrumententafel beinhaltet Zündschloß, Warnsummer, Kontrollanzeigen für Öldruck, Ladekontrolle, Kühlwassertemperatur und Glühkontrolle, weiterhin Drehzahlmesser, Betriebsstundenzähler, Spannungsmesser und Anzeige der Kühlwassertemperatur.



Ihr Lombardini Marine Händler: