

## LDW 1003M

3 Zylinder

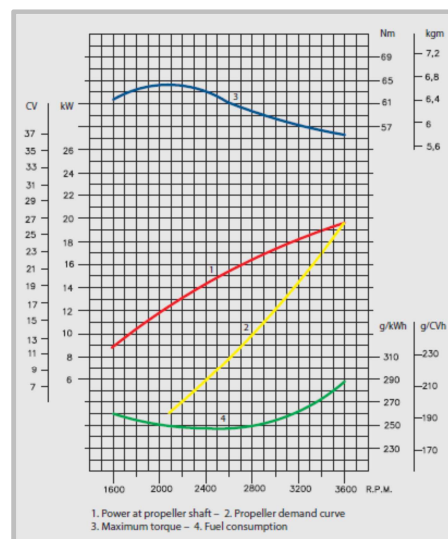
29 PS / 21,3 kW

3.600 U/min

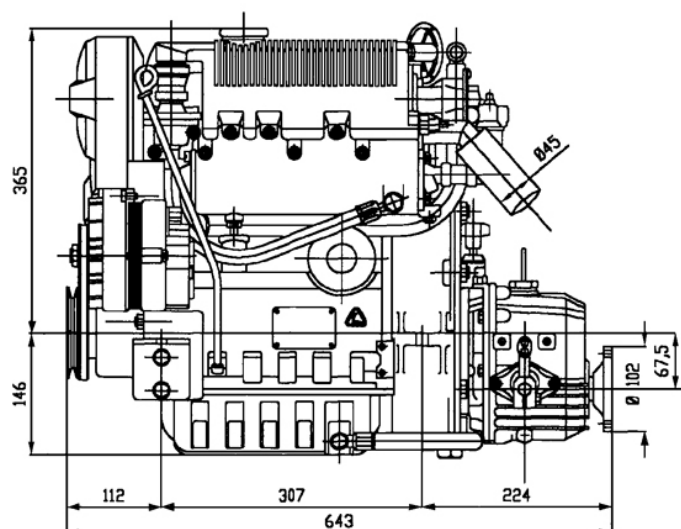
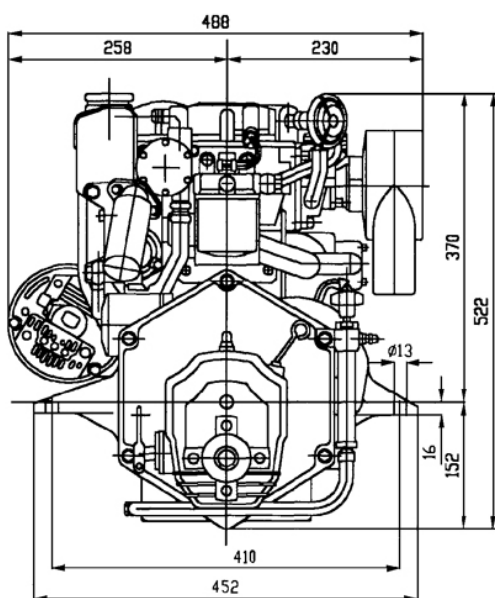


### Technische Daten

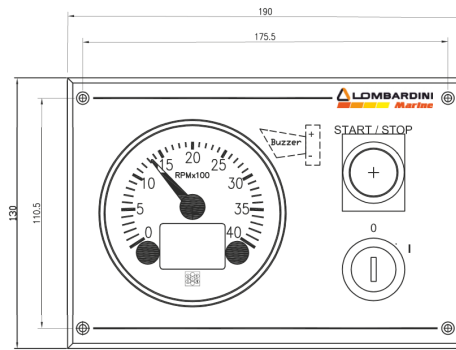
Zylinder	3 Reihe
Hubraum	1.028 cm <sup>3</sup>
Bohrung	Ø75 mm
Hub	77,6 mm
Drehzahl max.	3.600 U/min
Leistung an der Schwungscheibe	21,3 kW / 29 PS
Leistung an der Propellerwelle	19,5 kW / 27 PS
Kompression	22,8:1
Drehmoment max. bei 2.200 1/min	64,5 Nm
Leistung Wasserpumpe bei Volllast	25 l/min
Neigung längs bei Montage max.	15°
Neigung längs bei Fahrt max.	20°
Trockengewicht mit Wendegetriebe	115 kg mit TMC 40
Generator	14V / 120 A
Erfüllte Abgasnorm	EU RCD Stufe 2



### Abmessungen mit TMC 40



## Panel und Instrumente



Die maximale Tiefe des Panels beträgt 90 mm unter Berücksichtigung der rückseitigen Kabel.

### Angezeigte Daten:

- Motordrehzahl
- Spannung
- Betriebsstunden
- Kühlwassertemperatur
- Öldruck (optional)
- NMEA 2000 Ausgang (optional)
- Wartungszähler

### Akustischer Alarm für:

- Kühlwassertemperatur
- niedriger Öldruck

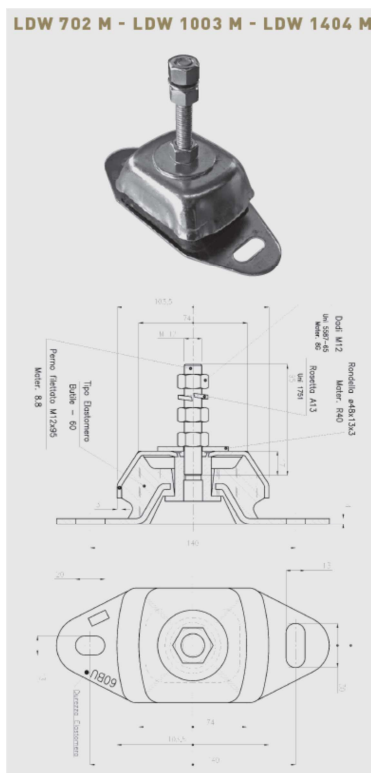
### Visuelle Meldung für:

- fehlerhafte Ladespannung
- Service-Intervalle



Alle Geräte sind besonders leicht über Kabel mit RJ45-Steckverbindung anschließbar.

## Zubehör: Motorfüße



## Lieferumfang

### Motor mit Wendegetriebe

- Motor mit Elektrostopp und Ölabsaugpumpe
- Technodrive-Getriebe
- Instrumententafel mit Verbindungskabel <sup>1)</sup>
- Motorschwingelemente 4 Stk.

<sup>1)</sup> Instrumententafel beinhaltet Zündschloß, Warnsummer, Kontrollanzeigen für Öldruck, Ladekontrolle, Kühlwassertemperatur und Glühkontrolle, weiterhin Drehzahlmesser, Betriebsstundenzähler, Spannungsmesser und Anzeige der Kühlwassertemperatur.

Ihr Lombardini Marine Händler: