

LDW 1404M

4 Zylinder

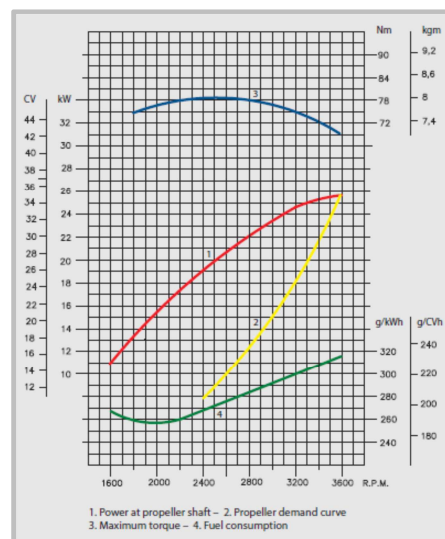
38 PS / 27,9 kW

3.600 U/min

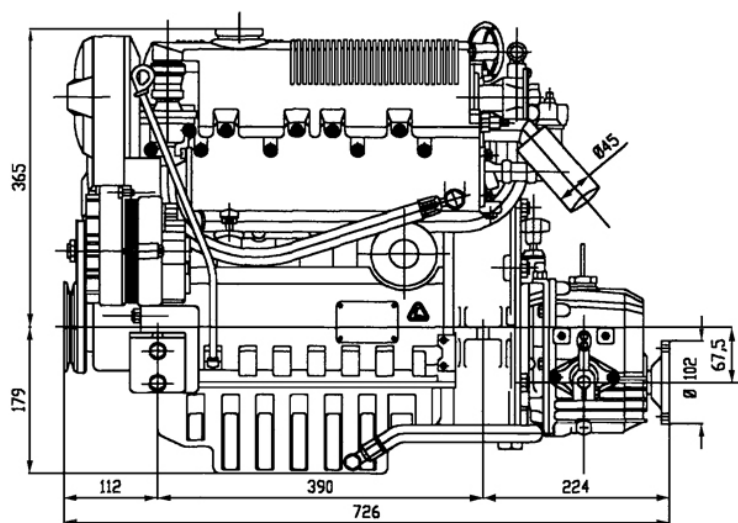
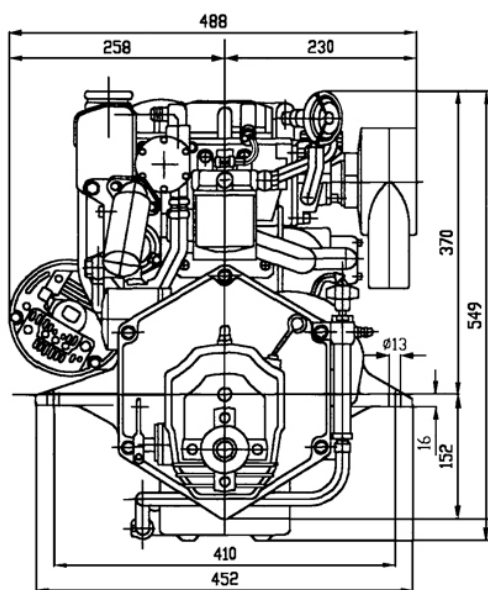


Technische Daten

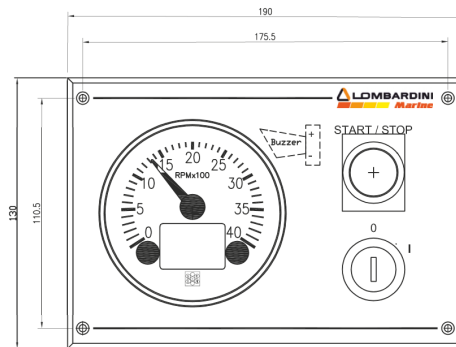
| | |
|-----------------------------------|-----------------------|
| Zylinder | 4 Reihe |
| Hubraum | 1.372 cm ³ |
| Bohrung | Ø75 mm |
| Hub | 77,6 mm |
| Drehzahl max. | 3.600 U/min |
| Leistung an der Schwungscheibe | 27,9 kW / 38 PS |
| Leistung an der Propellerwelle | 25,5 kW / 35 PS |
| Kompression | 22,8:1 |
| Drehmoment max. bei 2.200 1/min | 82 Nm |
| Leistung Wasserpumpe bei Volllast | 25 l/min |
| Neigung längs bei Montage max. | 15° |
| Neigung längs bei Fahrt max. | 20° |
| Trockengewicht mit Wendegetriebe | 133 kg mit TMC 60 |
| Generator | 14V / 120 A |
| Erfüllte Abgasnorm | EU RCD Stufe 2 |



Abmessungen mit TMC 40



Panel und Instrumente



Die maximale Tiefe des Panels beträgt 90 mm unter Berücksichtigung der rückseitigen Kabel.

Angezeigte Daten:

- Motordrehzahl
- Spannung
- Betriebsstunden
- Kühlwassertemperatur
- Öldruck (optional)
- NMEA 2000 Ausgang (optional)
- Wartungszähler

Akustischer Alarm für:

- Kühlwassertemperatur
- niedriger Öldruck

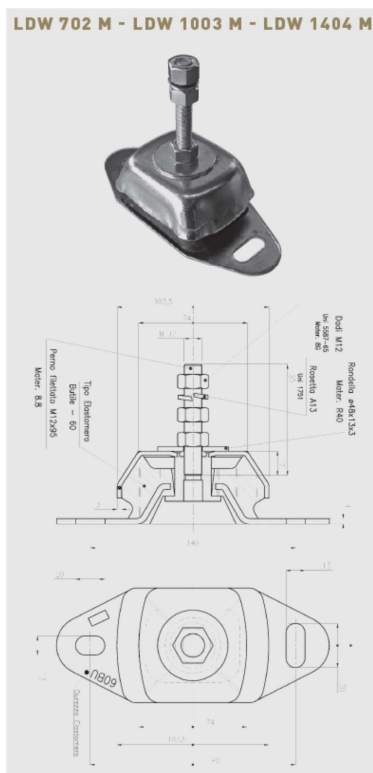
Visuelle Meldung für:

- fehlerhafte Ladespannung
- Service-Intervalle



Alle Geräte sind besonders leicht über Kabel mit RJ45-Steckverbindung anschließbar.

Zubehör: Motorfüße



Lieferumfang

Motor mit Wendegetriebe

- Motor mit Elektrostopp und Ölabsaugpumpe
- Technodrive-Getriebe
- Instrumententafel mit Verbindungskabel ¹⁾
- Motorschwingelemente 4 Stk.

¹⁾ Instrumententafel beinhaltet Zündschloß, Warnsummer, Kontrollanzeigen für Öldruck, Ladekontrolle, Kühlwassertemperatur und Glühkontrolle, weiterhin Drehzahlmesser, Betriebsstundenzähler, Spannungsmesser und Anzeige der Kühlwassertemperatur.

Ihr Lombardini Marine Händler: