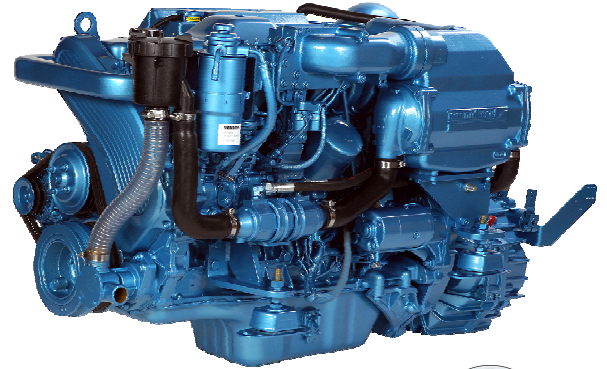


## 6.420TDI Motor

235.5 kW (320 PS) bei 3600 U/min



### Toyota Motorenbasis

Die Konstruktion des 6.420 TDI basiert auf dem 6-Zylinder Dieselmotor von Toyota, der bereits im Land Cruiser 4x4 erfolgreich getestet wurde.

Die Robustheit des Motorblocks mit seinem Zylinderkopf aus Gusseisen, sowie die Effizienz der Wärmetauscher die bei der Entwicklung der Marinisierung berücksichtigt wurde, geben Ihnen die Sicherheit, Qualität, Zuverlässigkeit und Langlebigkeit. Renommierte Bootsbauer haben sich davon überzeugen lassen.

### Leichtgängige Ausführung

Die Konstruktion des 6.420TDI: 6 Zylinder in Reihe, 4 Ventile pro Zylinder und 2 Ausgleichwellen sorgen bei diesem Motor für einen reibungslosen Einsatz mit einem hervorragenden Klang und ohne Vibrationen.

Der 6.420TDI ist hervorragend für Boote mit Wellenanlagen geeignet.

Ein Ergebnis aus aus einer maximalen Drehzahl von 3600 U/min, seinem 4,2 liter Hubraum und sein hohes Drehmoment ermöglicht eine Reisegeschwindigkeit bereits bei niedrigen Drehzahlen, was zu einer Reduzierung vom Kraftstoffverbrauch führt.

### Kompakt und Kraftvoll

Das Leistungsgewicht des 320 PS Motors und die geringen Abmessungen ist ein großer Vorteil, welches eine Installation bereits in kleinere Motorräume erlaubt. Das geringe Gewicht im Verhältnis zum Hubraum verleiht Ihrem Boot eine überraschende Dynamik mit einer kraftvollen Beschleunigung in allen Situationen.

### Respekt für die Umwelt

Der 6.420TDI entspricht den strengsten Abgasvorschriften der Welt wie: US-EPA , EU-RCD und BSO.

### Hauptmerkmale

- Motorenbasis Toyota
- Großer Hubraum
- Hohes Drehmoment
- Turbolader & Intercooler
- Direkteinspritzer
- 4 Ventile pro Zylinder
- 2 Ausgleichwellen

### Lieferbare Getriebevarianten

- ZF63A (hydraulisch) 8° abgewinkelt
- ZF63 (hydraulisch)
- ZF63IV (hydraulisch) 12° abgewinkelt
- ZF80A (hydraulisch) 8° abgewinkelt
- ZF220PL (hydraulisch)
- TTM50A (hydraulisch) 8° abgewinkelt

### Haupteinsatz

- Halbgleiter
- Vollgleiter

### Technische Daten

Motoren Basis	Toyota
Max. Leistung (kW/PS)*	235.5 / 320
Max. Drehzahl (U/min)*	3600
Hubraum (cm <sup>3</sup> )	4163
Zylinderanzahl	6 in Reihe
Bohrung und Hub (mm)	94 x 100
Verdichtungsverhältnis	15.7:1
Verbrennungssystem	Direkteinspritzer
Ansaugsystem	Turbolader & Ladeluftkühler
Kühlsystem	2 - Kreis mit Wärmetauscher
Elektr. Ausstattung / Lichtmaschine	12V / 80A
Instrumententafel	C4 - T
Getriebevarianten	Hydraulisches Getriebe
Max. Längsneigung	7° (dynamisch)
Zertifizierungen	US-EPA, BSO, EU-RCD
Trockengewicht mit TTM40A (kg)	469

### Anschlussmaße

Abgasschlauch (mm)	104
Kraftstoffleitung (mm)	10
Kühlwasserschlauch (mm)	38

\* Leistung am Schwungrad gem. ISO 8665-1

# 6.420TDI Motor

235.5 kW (320 PS)



## Standard Lieferumfang

- Garantie - und Serviceheft
- Abgasmischer mit Seewassereinspritzung
- 2 - Kreis Wärmetauscher
- Ladeluftkühler
- Anschlusskabel Instrumententafel 6 m
- Kraftstofffilter mit Wasser Detektor
- Seewasserfilter am Motor
- Abgewinkeltes hydraulisches Getriebe 8°
- Betriebsanleitung
- Seewasserpumpe
- Wasserpumpe innerer Kreislauf
- Verteilereinspritzpumpe
- Schaltkabel Befestigungspunkte
- Ölkühler integriert
- Motor Schwingelemente
- Elektrische Ausrüstung 12V
- C4 T Instrumententafel
- Thermostat

## Optionale Ausstattung

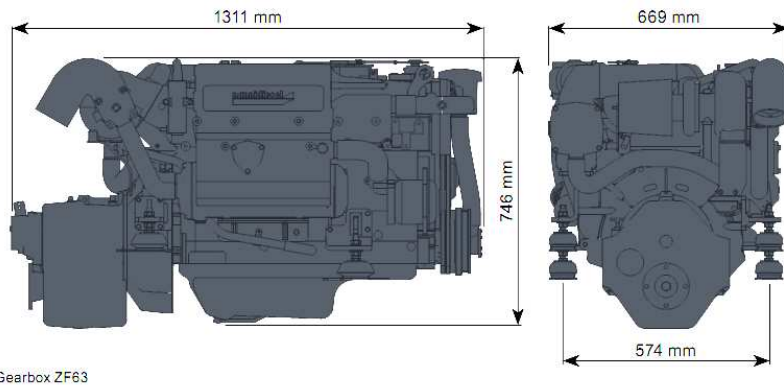
- V - Getriebe
- Zweipolige Elektrik
- A4 Flybridge Instrumententafel
- Einzelne Instrumente

## Sonderzubehör

- Fernbedienungen
- Kühlwasserschläuche
- Kraftstoffschläuche
- Seewasserfilter
- Elastische Kupplungen

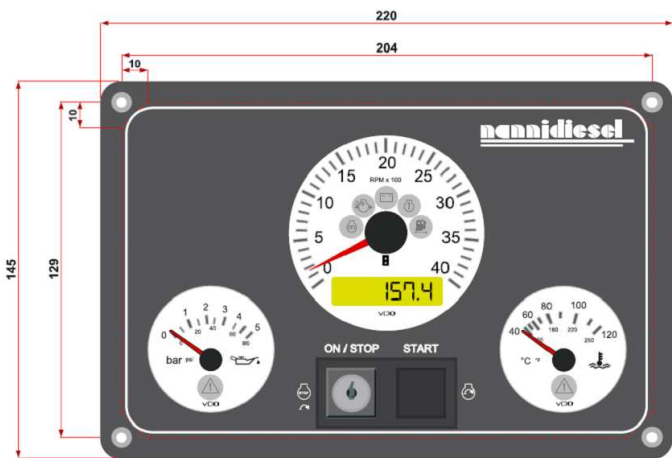
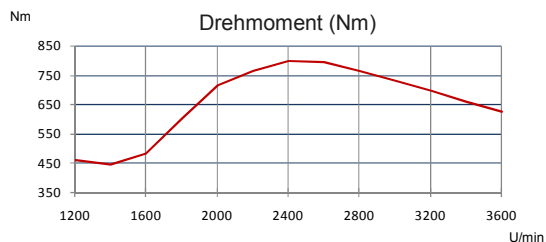
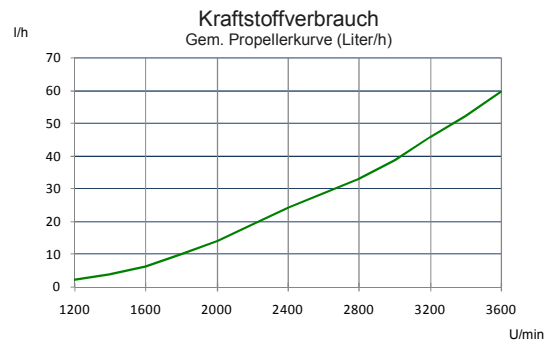
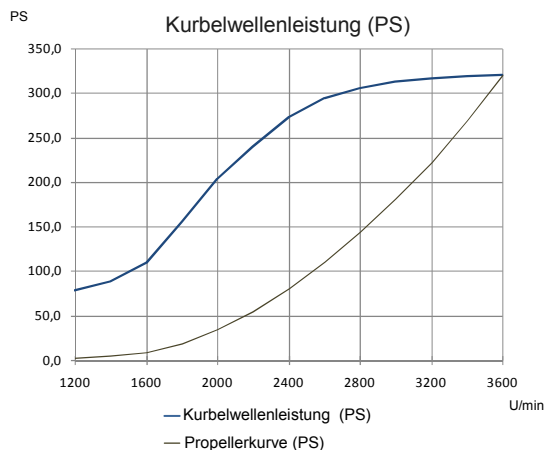
## C4-T Instrumententafel

- Elektr. Start / Stop
- Drehzahlmesser mit Betriebsstundenzähler / Voltmeter
- Öldruckanzeige
- Öldruck Warnleuchte
- Kühlwassertemperaturanzeige
- Kühlwassertemperatur Warnleuchte
- Wasser im Kraftstoff Warnleuchte
- Turboladerdruck Warnleuchte
- Motorelektronik Warnleuchte
- Ladekontrollleuchte
- Vorglühkontrollleuchte



Gearbox ZF63

Die Abbildungen müssen nicht mit der Standard Serienproduktion übereinstimmen



Nanni Trading S.R.L.

De Finnen 1C

NL - 9001 XW Grou

Tel : + 31 (0)566 623 339 Fax : +31 (0)566 624 454

Nanni Trading S.R.L.

Verkauf Deutschland

Himmelsbogen 1a

D - 24955 Harrislee

Tel : + 49 (0)461 807 1 708 Fax : +49 (0)461 807 1 709

Kontakt: kim.stocks@nannidiesel.com

Ihr Nanni Diesel Händler

Certified ISO  
9001 : 2000

