

T4.180 Motor

132.5 kW (180 PS) bei 3400 U/min

Erfahrung im Dienst der Sicherheit

Der T4.180 basiert auf dem neuen 4 Zylinder Common-Rail-Direkteinspritzer welches sich bereits im 4x4 Land Cruiser bewährt hat. Der T4.180 ist mit der neuesten Innovation von Toyota in Bezug auf saubere Dieselmotoren ausgestattet.

Dynamisch und Aktiv

Die Handhabung Ihres Bootes mit der Installation eines T4.180 wird Sie überraschen. Die Kombination aus hohem Drehmoment und geringer Drehzahl von maximal 3400 U/min ermöglicht bereits eine hohe Startgeschwindigkeit. Die Reisegeschwindigkeit wird bereit bei niedrigen Drehzahlen erreicht, was zu einer Reduzierung von Kraftstoffverbrauch und Geräuschpegel führt. So kann man auf eine dynamische Motorisierung mit Leistungsreserven zählen.

Einfache Installation

Entwickelt, zum Installieren in den kleinsten Motorraum.

Der T4.180 hat die gleichen Fundamentmaße wie die 4 Zylindermotoren der vorherigen Generation auf Basis Toyota. Ausgestattet mit einem hydraulischen Getriebe, nimmt der Motor sanft und leise das Manöver im Hafen auf. Das Getriebe kann ebenfalls mit einem Trolling Ventil ausgestattet werden, was Ihnen eine Schleichfahrt für den Fischfang bietet.

Die Common Rail Entwicklung

The Common Rail Technologie garantiert für ein hohes Drehmoment kombiniert mit einem zuverlässigen Verbrauch. Der Kraftstoff wird konstant unter hohem Druck gehalten und bei allen Drehzahlen fein dosiert in den Brennraum eingespritzt.

Schonung der Umwelt

Diese Entwicklungen in Verbindung mit der hochwertigen Marinisierung entspricht der T4.180 den strengsten Abgasvorschriften auf der Welt.

Hauptmerkmale

- Motorenbasis Toyota
- Common Rail Einspritzsystem
- Turbolader & Intercooler
- Großer Hubraum
- Hohes Drehmoment

Lieferbare Getriebevarianten

- ZF25A (hydraulisch) 8° abgewinkelt
- ZF45A (hydraulisch) 8° abgewinkelt
- ZF63IV (hydraulisch) 12° abgewinkelt
- TTM40A (hydraulisch) 8° abgewinkelt

Haupteinsatz

- Halbgleiter
- Vollgleiter

Technische Daten

Motoren Basis	Toyota
Max. Leistung (kW/PS)*	132.5 / 180
Max. Drehzahl (U/min)*	3400
Hubraum (cm ³)	2982
Zylinderanzahl	4 in Reihe
Bohrung und Hub (mm)	96 x 103
Verdichtungsverhältnis	17.9:1
Verbrennungssystem	Common Rail (Direkt)
Ansaugsystem	Turbolader & Ladeluftkühler
Kühlsystem	2 - Kreis mit Wärmetauscher
Elektr. Ausstattung / Lichtmaschine	12V / 100A
Instrumententafel	C4 - T
Getriebevarianten	Mechanisch oder hydraulisches Getriebe
Max. Längsneigung	7° (dynamisch)
Zertifizierungen	US-EPA, BSO, EU-RCD
Trockengewicht mit TTM40A (kg)	362

Anschlussmaße

Abgasschlauch (mm)	90
Kraftstoffleitung (mm)	10
Kühlwasserschlauch (mm)	38

* Leistung am Schwungrad gem. ISO 8665-1

T4.180 Motor

132.5 kW (180 PS)



Standard Lieferumfang

- Garantie - und Serviceheft
- Abgasmischer mit Seewassereinspritzung
- 2 - Kreis Wärmetauscher
- Anschlusskabel Instrumententafel 4 m
- Kraftstofffilter mit Wasser Detektor
- Ölfilter
- Abgewinkeltes Getriebe 8°
- Betriebsanleitung
- Seewasserpumpe
- Wasserpumpe innerer Kreislauf
- Kraftstoffförderpumpe
- Schaltkabel Befestigungspunkte
- Öl - und Kraftstoffkühler integriert
- Motor Schwingelemente
- Elektrische Ausrüstung 12V
- C4 T Instrumententafel
- Thermostat

Optionale Ausstattung

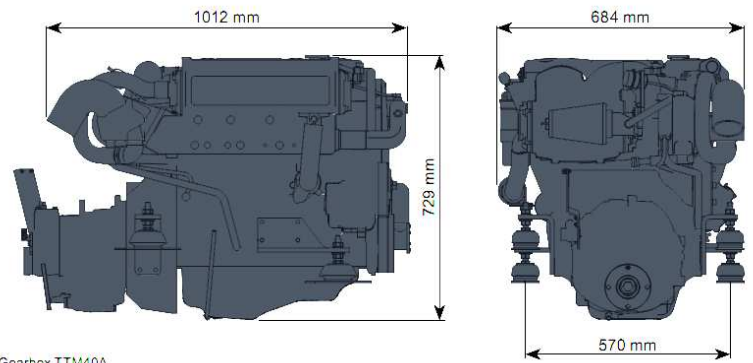
- Zusatz Lichtmaschine
- Trolling Ventil
- Zweipolige Elektrik
- PTO Riemenscheibe
- A4 Flybridge Instrumententafel
- Einzelne Instrumente

Sonderzubehör

- Fernbedienungen
- Kühlwasserschläuche
- Kraftstoffschläuche
- Seewasserfilter
- Elastische Kupplungen

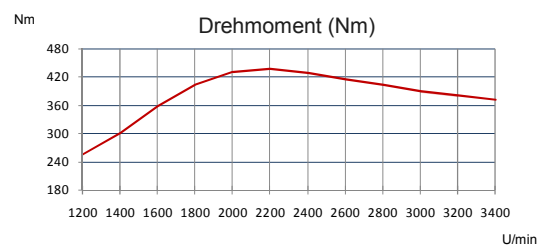
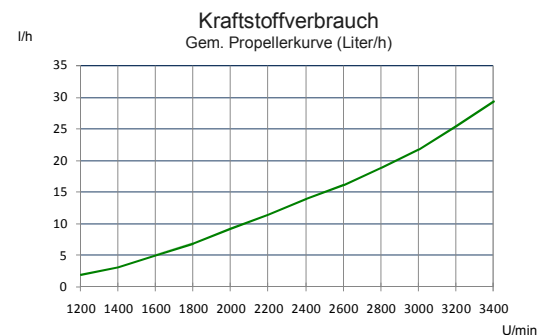
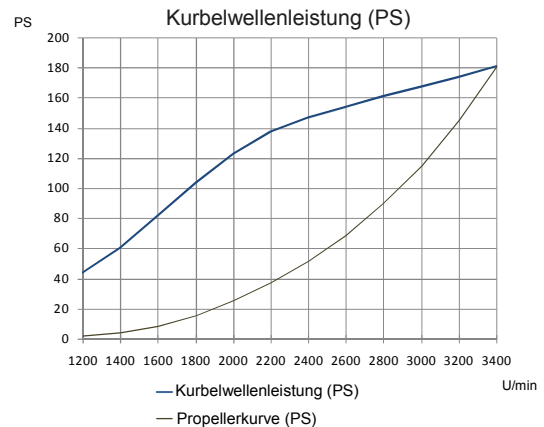
C4-T Instrumententafel

- Elektr. Start / Stop
- Drehzahlmesser mit Betriebsstundenzähler / Voltmeter
- Öldruckanzeige
- Öldruck Warnleuchte
- Kühlwassertemperaturanzeige
- Kühlwassertemperatur Warnleuchte
- Wasser im Kraftstoff Warnleuchte
- Turboladerdruck Warnleuchte
- Motorelektronik Warnleuchte
- Ladekontrollleuchte
- Vorglühkontrollleuchte



Gearbox TTM40A

Die Abbildungen müssen nicht mit der Standard Serienproduktion übereinstimmen.



Nanni Trading S.R.L.

De Finnen 1C

NL - 9001 XW Grou

Tel : + 31 (0)566 623 339 Fax : +31 (0)566 624 454

Nanni Trading S.R.L.

Verkauf Deutschland

Himmernbogen 1a

D - 24955 Harrislee

Tel : + 49 (0)461 807 1 708 Fax : +49 (0)461 807 1 709

Kontakt: kim.stoecks@nannidiesel.com

Ihr Nanni Diesel Händler

Certified ISO
9001 : 2000

