

WERKSTATT-HANDBUCH

CHD Motorenreihe

cod. 1-5302-347

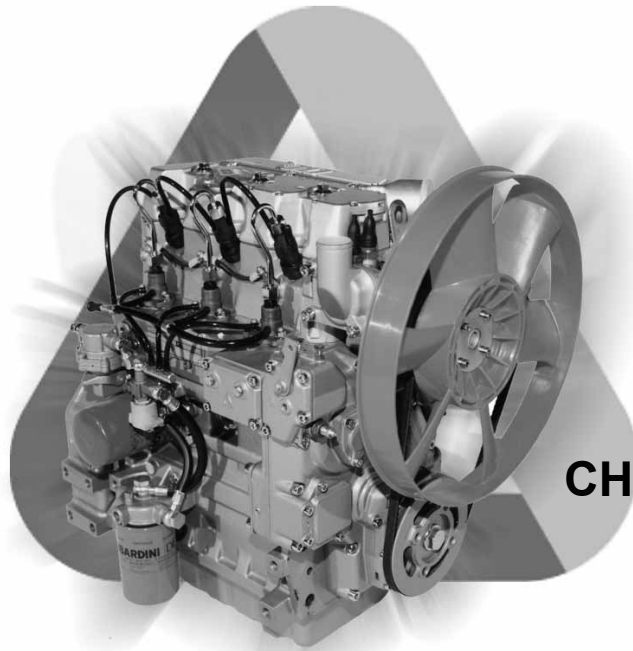


UNI EN ISO 9001 - cert. n° 0446
ISO/TS 16949 - cert. n° 3792



LOMBARDINI SERVICE

A KOHLER COMPANY



CHD Motorenreihe

EINLEITUNG

- In diesem Werkstatthandbuch werden alle Informationen so genau wie möglich wiedergegeben. Natürlich unterliegt die Baureihe **LOMBARDINI** ständigen Weiterentwicklungen. Daher können Informationen in diesem Werkstatthandbuch ohne Bemerkungen und / oder Verbindlichkeiten verändert werden.
- Die in diesem Werkstatthandbuch veröffentlichten Informationen sind das Eigentum der Firma **LOMBARDINI**. Es sind keine Reproduktionen oder Nachbildungen in Teilen oder im Gesamten ohne schriftliche Erlaubnis der Firma **LOMBARDINI** gestattet.

Die Informationen in diesem Werkstatthandbuch setzen voraus:

- 1.) Das die Person oder Personen, die die Arbeiten ausführen an der Motortypreihe **LOMBARDINI** gut geschult sind und die notwendigen Kenntnisse haben für diese Arbeiten.
 - 2.) Das die Person oder Personen, die die Arbeiten ausführen an der Motortypreihe **LOMBARDINI** über die notwendigen Werkzeuge und Spezialwerkzeuge verfügen, um die Arbeiten auszuführen.
 - 3.) Das die Person oder Personen, die die Arbeiten ausführen an der Motortypreihe **LOMBARDINI** die sachdienlichen Informationen zu der auszuführenden Arbeit gelesen und auch inhaltlich verstanden haben.
- Das vorliegende Handbuch wurde vom Hersteller verfasst, um den Kundendienststellen des Unternehmens **LOMBARDINI**, die mit der Ausführung von Ein- und Ausbau, Inspektionen, Austausch und Einstellungen betraut sind, die erforderlichen technischen und betrieblichen Informationen an die Hand zu geben.
 - Neben einer fachgerechten Ausführung und der Beachtung der Eingriffszeiten sollten die Adressaten diese Informationen aufmerksam lesen und strikt in die Praxis umsetzen.
 - Der Zeitaufwand für die Lektüre dieser Informationen stellt einen Beitrag zur Vermeidung von Risiken für die Gesundheit und die Sicherheit von Personen sowie von wirtschaftlichen Schäden dar. Um das Verständnis der Informationen zu erhöhen, sind Abbildungen vorhanden, die die Abfolge der Arbeitsvorgänge verdeutlichen.



EINTRAGUNG DER ÄNDERUNGEN AM DOKUMENT

Jede Änderung dieses Dokuments muss durch die ausfüllende Stelle durch Ausfüllen der Tabelle eingetragen werden.

Austeller	Buchcode	Modell N°	Auflage	Vertatung	Ausgabe- datum	Vertatungs- datum	Verm.
CUSE/ATLO <i>M. Primelli</i>	1-5302-347	50536	6°	5	30-12-89	01-12-2009	<i>[Signature]</i>

Dieses Handbuch erteilt die Hauptanweisungen in, wie man LOMBARDINI Dieselmotoren **LDW 1503 - 1603 - 2004 - 2004/T - 2204 - 2204/T**, flüssiger abkühlender Stromkreis, Stand 01/12/2009 repariert.

INHALTSVERZEICHNIS

1	ALLGEMEINE INFORMATIONEN ZUR SICHERHEIT	9 - 11
	Allgemeine Sicherheit bei den Arbeitsvorgängen.....	11
	Garantiebestimmungen.....	9
	Generelle Informationen zu dem Werkstatthandbuch.....	9
	Glossar und Fachbegriffe.....	9
	Sicherheit im Hinblick auf den Umweltschutz	11
	Sicherheitsvorschriften.....	10
	Warnhinweise.....	10
2	TECHNISCHE INFORMATIONEN.....	12 - 20
	Hauptabmessungen.....	15
	Hersteller- und Motordaten	14
	Kennkurven für Leistung, Abtriebsdrehmoment, spezifischer Kraftstoffverbrauch.....	20
	Leistungsdiagramme.....	20
	Mögliche Ursachen und Störungsbehebung.....	12
	Tabelle mit möglichen Störungen aufgrund bestimmter Symptome.....	12
	Technische Daten.....	18
	Zulassungsdaten.....	14
3	WARTUNG - VORGESCHRIEBENE SCHMIERÖLE - FÜLLMENGEN.....	22 - 25
	API / MIL Sequenzen	23
	Ausserordentliche Wartung.....	22
	Flugkerosin.....	25
	Internationale spezifikationen für schmiermittel	23
	Klassifizierung SAE.....	23
	Kraftstoffe für niedrige Temperaturen.....	25
	Kraftstoff Biodiesel	25
	Kraftstofftyp	25
	Kühlflüssigkeit	25
	Ordentliche Wartung	22
	Schmiermittel	23
	Spezifikationen für den Kraftstoff	25
	Vorgeschriebene Schmieröle	24
	Vorschriften ACEA - ACEA-Sequenzen.....	23
	Wartung Motor.....	22
4	ZERLEGUNG/ZUSAMMENBAU.....	26 - 56
	Abgassammelrohr.....	28
	Ansaugkanal	28
	Anziehen des Zylinderkopfes in aufeinanderfolgenden Phasen	39
	Anzug des Zylinderkopfes für Motoren ohne hydraulische Stöße.....	39
	Ausbau der Nockenwelle	51
	Auswechseln der Nockenwellenlagerbuchsen.....	52
	Axialspiel der Kurbelwelle	44
	Axialspiel der Nockenwelle	56
	Bestandteile der Nebenabtriebe für Hydraulikpumpen GR 1 und GR 2.....	56
	Bestandteile des Trockenluftfilters	28
	Bestandteile Ölbad-Luftfilter :	27
	Drehzahlregler.....	49
	Drucklagerringe.....	43
	Drucklagerringe, Übermaße.....	44
	Durchmesser der Lagerzapfen und der Pleuellager	46
	Durchmesserkontrolle der Lager- und Kurbelzapfen	46
	Dynamischer Ausgleicher (auf Anfrage) – Einstellung des Spiels zwischen den Zähnen D und dem Kranz A.....	47
	Einführung der Ventillführungen, nach dem Einschlagen	33
	Einstell - und Reparaturhinweise	26

Einstellung der Steuerzeiten bei fehlenden Markierungen.....	54
Einstellung der Steuerzeiten	54
Einstellwerte für den Regelmechanismus Angaben in mm	49
Ersatzteillieferung.....	36
Feder für Kraftstoffmenge beim Start.....	51
Funktionsweise des hydraulischen Stößels	35
Gewicht der Kolben.....	37
Gewicht der Pleuelstange	40
Größentabelle Bolzen - Kipphebel	31
Hauptlager Verteilerseite - Schwungradseite	42
Hydraulikstößel	34
Hydraulisches Schema für die Versorgung der Stößel	34
Innendurchmesser der Hauptlagerschalen und der Pleuellagerschalen (mm)	46
Keilriemen	29
Keilriemenscheibe (2a P.T.O.).....	29
Kipphebelabdeckung für Motoren mit Entlüftungsrückführung	30
Kipphebelabdeckung mit Entlüftung in die Atmosphäre.....	30
Kipphebelwelle	31
Kolben	36
Kolben - Wiedereinbau.....	38
Kolbenringe - Distanz zwischen den Ringenden	37
Kolbenringe - Montageanordnung.....	37
Kolbenringe - Spiel in den Kolbenringnuten (mm)	37
Kompressionsraum	38
Konstruktionsmerkmale der Ventile.....	32
Kontrolle der Einstellung der Steuerzeiten.....	54
Kontrolle des Innendurchmessers Nockenwellenlagerbuchsen.....	52
Kraftstofftank	29
Kurbelwelle für Motoren mit dynamischem Ausgleicher (nur bei vier Zylindern).....	47
Kurbelwellenstauerrad	45
Lagerspielkontrolle zwischen Hauptlagerzapfen/Lagerschalen	43
Lüfterrad.....	29
Maße der Steuernocken für Ein- und Auslaßventile sowie Einspritzpumpen LDW 2004 und 2004/T	53
Maße der Steuernocken für Ein- und Auslaßventile sowie Einspritzpumpen LDW 1503.....	53
Mittelhauptlager.....	42
Montage und Anzug des Zylinderkopfs für Motoren mit hydraulischen Stößeln	39
Montage und Demontagehinweise.....	26
Motoren mit hydraulischen Stößeln.....	55
Motoren mit mechanischen Stößeln.....	55
Nebenabtriebe für Hydraulikpumpen	56
Nockenwelle.....	51
Nockenwellenlagerzapfen und -buchsen LDW 1503	52
Nockenwellenlagerzapfen und -buchsen LDW 2004, LDW 2004/T	52
Ölbad-Luftfilter	27
Parallelität der Lagerachsen	41
Pleuelstange	40
Pleuelstange, komplett mit Pleuelbuchsen und Kolbenbolzen.....	40
Rahmen mit Regelfeder der Leerlaufdrehzahl	50
Regelfedern.....	50
Schmierkanäle der Kurbelwelle.....	45
Schwungrad	30
Spritzdüsen der Kolbenkühlung	41
Steuerdiagramm Betriebswerte.....	55
Steuerdiagramm, Betriebswerte LDW 2004/T	55
Steuerdiagramm, Kontrollwerte.....	55
Steuerdiagramm, Kontrollwerte LDW 2004/T	55
Steuerstößel der Einspritzpumpe.....	35
Steuerungsdeckel	48
Teile hydraulischer Stößel:	34
Trockenluftfilter	27
Überprüfung des Rauheitsgrades des Zylinders.....	36
Übersichten Ausstattung Drehzahlregler bei Änderung der Drehzahl.....	51
Ventil, Ausbau	31
Ventilfedern - Kontrolle	32
Ventilfedern - Überprüfung unter Last.....	32
Ventilführungen und Ventilführungsaufnahmen	32
Ventilrückstand und Ventildichtfläche.....	33

Ventilschaftabdichtung, (Einlass und Auslass).....	33
Ventilsitzringe und Ventilsitzring-Aufnahmen	33
Verstopfungsanzeiger	28
Vordere und hintere Kurbelwellen-Dichtringe.....	45
Vorkammer.....	34
Wiedereinbau Pleuel-Kolben.....	41
Winkel der Steuerzeiten im Betrieb (Ventilspiel gleich Null).....	55
Zahnrad Nockenwelle - Fliehkewichte	50
Zwischenrad und Nabe	48
Zylinder	36
Zylinderkopf.....	31
Zylinderkopfdichtung	38
5 TURBOLADER	58 - 59
Bestandteile des Turboladers.....	58
Kontrolle der Waste-Gate- Ventil-Einstellung Einstellung der Justierstange.....	59
Turbolader.....	58
Turboladerprüfung.....	58
6 SCHMIERÖLKREISLAUF	60 - 62
Öldruck- Kennlinien LDW 2004/T - 2204/T	62
Öldruck-Kennlinien LDW 2004 - 2204.....	62
Öldruck-Kennlinien LDW 1503 - 1603.....	62
Öldruckkontrolle	62
Ölfiltereinsatz	61
Ölpumpe.....	61
Öl-Überdruckventil	61
Schmierölkreislauf.....	60
Spiel zwischen den Rotoren der Ölpumpe.....	61
7 KÜHLWASSERKREISLAUF	64 - 65
Ausgleichbehälter und Einfülldeckel	65
Dichtheitsprüfung des Kühlers	65
Kühlwasserkreislauf	64
Kühlwasserpumpe.....	65
Kühlwasserthermostat.....	65
8 KRAFTSTOFF-/EINSPRITZ-ANLAGE	66 - 72
Demontage der Schlauchleitungen.....	68
Einspritzdüse (mit Bolzen)	72
Einspritzpumpe	67
Einstellen der Fördermengen.....	69
Einstellung der Einspritzdüse.....	72
Einstellung des Förderbeginns durch das Ändern der Beilagendicke.....	72
Elektrische Kraftstoffpumpe (24V)	67
Förderleistungskontrolle der Einspritzpumpe.....	70
Instrument für die Angleichung der Fördermengen der Einspritzpumpen.....	69
Kontroll für Einspritzpumpe	70
Kontrolle des Förderbeginns mittels Überlaufmethode für Motoren mit hydraulischen Stößeln	71
Kontrolle des Förderbeginns mittels Überlaufmethode für Motoren mit mechanischen Stößeln	71
Kraftstoff-/Einspritzanlage	66
Kraftstofffilter	66
Kraftstoffpumpe.....	66
Montage der Einspritzpumpe	68
Montage der Kraftstoffschläuche	69
Pumpenelement für Einspritzpumpe.....	70
Regelstange der Einspritzpumpe	68
Rückschlagventil der Einspritzpumpe	68
Überstand des Steuerstößels (Kraftstoffförderpumpe)	66
Zerlegung der Einspritzpumpe	67

9	ELEKTRISCHE ANLAGE	73 - 82
	Anlasser.....	79
	Anlasser 24V.....	80
	Anschlusschema für die Vorglühanlage.....	76
	Anschlusschema für die Vorglühanlage.....	78
	Automatische Glühstiftkerzen - Steuerung in Abhängigkeit der Kühlwassertemperatur.....	81
	Bei normalen Startbedingungen.....	76
	Bei normalen Startbedingungen.....	78
	Bei schweren Startbedingungen (max. zulässig):.....	76
	Bei schweren Startbedingungen (max. zulässig):.....	78
	Distanzflansch für Anlasser.....	80
	Drehstromgenerator AA 125 R 14V 65A (Sonderausrüstung).....	74
	Drehstromgenerator Iskra AAK3139 14V 80A (Sonderausrüstung).....	75
	Drehstromgenerator Iskra, Type AAK3570 28V 35A.....	77
	Drehstromgenerator Marelli AA 125 R 14V 45A.....	73
	Glühstiftkerze.....	81
	Kennlinie des Spannungsreglers AER 1528.....	75
	Kennlinie des Spannungsreglers RTT 119 A.....	73
	Kennlinie des Spannungsreglers RTT 119 A.....	74
	Kennlinie des Spannungsreglers AER 1528.....	77
	Kennlinien des Anlassers Bosch Type EV 12V 2.2 Kw.....	79
	Kennlinien des Anlassers Iskra Type AZE 4598 24V 3 kW.....	80
	Kennlinien des Drehstromgenerators Marelli AA 125 R 14V 45A.....	73
	Kennlinien des Drehstromgenerators Iskra AAK3139 14V 80A.....	75
	Kennlinien des Drehstromgenerators Iskra, Type AAK3570 28V 35A.....	77
	Kennlinien des Drehstromgenerators Marelli AA 125 R 14V 65A.....	74
	Schaltschema des Startschalters.....	79
	Schaltschema des Startschalters.....	80
	Schema der Elektroanlage mit automatischer Vorglühanlage (Drehstromgenerator Marelli AA 125 R 14V 45A).....	76
	Schema der Elektroanlage mit automatischer Vorglühanlage (Drehstromgenerator Marelli AA 125 R 14V 45A).....	78
	Temperaturfühler.....	81
	Temperaturschalter für Kühlwasserübertemperatur.....	82
	Thermistor für elektrischen Thermometer.....	82
	Thermistor Wassertemperatur Vorglühanlage -Thermoelement für Kontrollleuchte Wassertemperatur.....	82
10	EINSTELLUNGEN	83 - 84
	Anwendungsschema gegen den Eingriff auf Stellschrauben und Drehmomentanpassung für zugelassene EPA-Motoren.....	84
	Begrenzung der Startmenge beim Starten eines warmen Motors.....	84
	Einstellung der Begrenzung.....	84
	Einstellung der Leerlaufdrehzahl bei unbelastetem Motor.....	83
	Einstellung der Maximaldrehzahl bei unbelastetem Motor (Standard).....	83
	Einstellung der Regelstangenbegrenzung.....	84
	Standardeinstellung der max. Motorleistung ohne Motorprüfstand.....	83
	Vollastanschlag der Einspritzpumpe und automatische Drehmomentanpassung.....	83
11	LAGERUNG DES MOTORS	85
	Inbetriebnahme des Motors nach der Schutzbehandlung.....	85
	Lagerung des Motors.....	85
	Schutzbehandlung.....	85
12	ANZUGSDREHMOMENTE UND LOCTITE	86 - 87
	Drehmomenttabelle für Schrauben mit Feingewinde.....	87
	Drehmomenttabelle für Standardschrauben.....	87
	Hauptsächliche Anzugsdrehmomente.....	86
13	SPEZIALWERKZEUGE	88

GARANTIEBESTIMMUNGEN

- Die Firma Lombardini S.r.l. garantiert über einen Zeitraum von 24 Monaten ab Auslieferung an den ersten Endkunden für einwandfreie Ausführung der von ihr hergestellten Produkte.
- Bei Motoren, die auf stationären Aggregaten installiert sind (und die bei konstanter bzw. langsam variabler Belastung innerhalb der Grenzwerte arbeiten), gilt die Garantie bis zum Erreichen von maximal 2000 Betriebsstunden, wenn der oben genannte Zeitraum (24 Monate) nicht überschritten wurde.
- Ist kein Betriebsstundenzähler vorhanden, werden für jeden Kalendertag 12 Betriebsstunden angerechnet.
- Bei Verschleißteilen (Kraftstoffversorgungs-/Einspritzanlage, elektrische Anlage, Kühlanlage, Dichtungen, nichtmetallische Leitungen, Riemen) gilt die Garantie bis zum Erreichen von maximal 2000 Betriebsstunden, wenn der oben genannte Zeitraum (24 Monate) nicht überschritten wurde.
- Für eine korrekte Wartung und den regelmäßigen Austausch dieser Teile sind die Anweisungen der zusammen mit jedem Motor gelieferten Handbücher einzuhalten.
- Voraussetzung für die Gültigkeit der Garantie ist die Installation der Motoren gemäß ihrer technischen Eigenschaften. Die Installation muss von Fachpersonal durchgeführt werden.
- Ein Verzeichnis der von der Firma Lombardini S.r.l. autorisierten Kundendienststellen ist im "Serviceheft" zu finden, das jedem Motor beiliegt.
- Für spezielle Applikationen mit erheblichen Änderungen am Kühlkreislauf, an der Schmierung (z.B.: Trockensumpfschmierung), an der Aufladung oder Filterung gelten die speziell ausgehandelten und schriftlich festgelegten Garantiebestimmungen.
- Innerhalb des oben genannten Zeitraums verpflichtet sich die Firma Lombardini S.r.l., ihre Produkte selbst oder über eine ihrer autorisierten Kundendienststellen kostenlos zu reparieren oder auszutauschen, wenn Lombardini S.r.l. oder ein von ihr autorisierter Vertreter Konformitätsabweichungen, Herstellungs- oder Materialfehler festgestellt hat.
- Von der Garantie ausgeschlossen bleibt jede Verantwortung und Verpflichtung für Kosten, Schäden und direkte oder indirekte Verluste, die durch den Einsatz der Motoren oder den teilweisen bzw. Totalausfall der Motoren entstehen.
- Die Reparatur oder der gelieferte Ersatz führen zu keiner Verlängerung oder Erneuerung der Garantiezeit.

Die in den vorhergehenden Absätzen angeführten Verpflichtungen der Firma Lombardini S.r.l. verlieren in folgenden Fällen ihre Gültigkeit:

- Wenn die Motoren nicht korrekt aufgebaut werden und in der Folge die korrekten Betriebsparameter beeinträchtigt und verändert werden.
 - Wenn der Einsatz und die Wartung der Motoren nicht gemäß den von Lombardini S.r.l. in den Betriebs- und Wartungshandbüchern angeführten Anweisungen erfolgt, die jedem Motor beiliegen.
 - Wenn die von der Firma Lombardini S.r.l. angebrachten Plomben beschädigt werden.
 - Wenn keine Originalteile der Firma Lombardini S.r.l. verwendet werden.
 - Wenn die Kraftstoffversorgungs- und Einspritzanlage durch ungeeignete oder verunreinigte Kraftstoffe beschädigt wurden.
 - Wenn die elektrische Anlage aufgrund daran angeschlossener und nicht von Lombardini S.r.l. gelieferter oder installierter Komponenten defekt ist.
 - Wenn die Motoren in nicht von Lombardini S.r.l. autorisierten Werkstätten repariert, auseinandergenommen oder verändert wurden.
- Nach Ablauf der oben genannten Fristen bzw. nach dem Erreichen der oben angeführten Anzahl von Betriebsstunden ist die Firma Lombardini S.r.l. frei von jeglicher Verantwortung und den in den Absätzen dieser Garantiebestimmungen genannten Verpflichtungen.
 - Eventuelle Garantieansprüche aufgrund einer Konformitätsabweichung des Produkts sind an die Kundendienststellen der Firma Lombardini S.r.l. zu richten.

GENERELLE INFORMATIONEN ZU DEM WERKSTATTHANDBUCH

- 1 - Es sind nur original **LOMBARDINI** - Teile zu verwenden. Beim dem Verwenden von Teilen, die nicht von Lombardini hergestellt wurden, können Fehler in der Lebensdauer oder Qualität der Arbeit auftreten.
- 2 - Alle Daten sind im metrischen System angegeben, d.h. in Millimeter (mm), Anzugsmomente in Newton - Meter (Nm), Gewichte in Kilogramm (kg), Volumen in Liter oder cm³, und Drücke in barometrischen Einheiten (bar).

GLOSSAR UND FACHBEGRIFFE

Im folgenden Abschnitt werden einige Begriffe beschrieben, die im Handbuch benutzt werden, um deren Bedeutung umfassend zu erläutern.

- **Zylinder Nummer eins:** dies ist der Kolben der Schwungradseite bei "Ansicht Motor Steuerseite".
- **Drehrichtung:** im Gegenuhrzeigersinn bei "Ansicht Motor Schwungradseite".

WARNHINWEISE

- Um einige Textstellen mit besonderer Bedeutung hervorzuheben oder um auf einige wichtige Spezifikationen hinzuweisen, wurden Symbole verwendet, deren Bedeutung nachfolgend beschrieben wird.



Gefahr - Achtung!

Weist auf äußerst gefährliche Situationen hin, die bei Nichtbeachtung ein schwerwiegendes Risiko für die Gesundheit und die Sicherheit von Personen darstellen.



Vorsicht - Warnung

Weist darauf hin, dass entsprechende Vorgehensweisen umgesetzt werden müssen, um die Gesundheit und die Sicherheit von Personen nicht zu gefährden und um keine Schäden an der Maschine und/oder an der Anlage zu verursachen.



Wichtig

Weist auf technische Informationen mit besonderer Bedeutung hin, die nicht vernachlässigt werden sollten

SICHERHEITSVORSCHRIFTEN

- Die Bauweise der **LOMBARDINI** garantiert einen sicheren Betrieb und eine lange Lebensdauer, sofern die Bedienungs - und wartungsanweisungen aus dem hierzu vorgesehenen Handbuch, und die nachstehenden Sicherheitsvorschriften befolgt werden.
- Der Motor ist in einer gemäß des Maschinenherstellers gewünschten Spezifikation gefertigt. Der Maschinenhersteller hat in seiner Verantwortung sicherzustellen, dass alle notwendigen Maßnahmen, zur Sicherheit und zum Schutze der Gesundheit gemäß den geltenden Gesetzen, getroffen werden. Der Gebrauch des Motors bei Nichtvorliegen dieser Bedingungen kann nicht als der von **LOMBARDINI** vorgesehene Gebrauch betrachtet werden. **LOMBARDINI** übernimmt daher keine Haftung für eventuelle Unfälle bzw. Schäden, die durch einen derartigen Gebrauch entstehen.
- Die nachstehenden Hinweise sind für den Bediener der Maschine bestimmt, um Gefahren in Verbindung mit dem Motorenbetrieb, insbesondere mit den dazugehörigen ordentlichen Wartungsarbeiten zu verringern oder zu beseitigen.
- Der Benutzer soll diese Hinweise aufmerksam durchlesen und sich mit den hier beschriebenen Vorgängen vertraut machen. Andernfalls können ernste Gefahren für die Sicherheit und Gesundheit der eigenen Person sowie anderer Personen, die sich in der Nähe der Maschine aufhalten, entstehen.
- Der Motor darf nur von Personen bedient, oder an einer Maschine montiert werden, die über die Funktion und den damit verbundenen Gefahren eingewiesen sind. Insbesondere gilt diese Vorschrift für die ordentliche und vor allem für die außerordentliche Wartung, die nur von Personen vorgenommen werden darf, die speziell von **LOMBARDINI** eingewiesen sind und auf der vorhandenen Literatur arbeiten.
- Änderungen der Betriebsparameter des Motors sowie der Einstellung für die Kraftstoffmenge und die Drehzahl, das Entfernen der Siegel, der Abbau und Anbau von Teilen, die nicht in der Bedienungs - und Wartungsanleitung enthalten sind, sowie die Wartung durch unbefugte Personen oder die Nichteinhaltung der Gesetzesvorschriften bewirkenden Verfall der Haftung seitens **LOMBARDINI** für eventuelle Unfälle oder Schäden.
- Vor dem Starten hat sich der Bediener zu vergewissern, dass sich der Motor, vorbehaltlich der Maschinenspezifikation, auf einem nahezu waagerechten Untergrund befindet. Beim Anlassen im Handbetrieb ist sicherzustellen, dass die vorgeschriebenen Betätigungen, ohne das Gefahr besteht gegen Wände oder gegen sonstige gefährliche Gegenstände zu fahren, erfolgen. Desweiteren ist sicherzustellen, dass der Bediener genügend Freiraum beim Starten hat. Der Start mit Startseil (mit Ausnahme des Reversierstarters) ist auch für den Notstart nicht zulässig.
- Maschine gegen Wegrollen und Kippen sichern.
- Der Bediener muss sich mit den Vorgängen für die Drehzahleinstellung und das Abstellen des Motors vertraut machen.
- Den Motor nicht in geschlossenen oder schlecht belüfteten Räumen starten. Beim Verbrennungsprozess im Motor entsteht Kohlenmonoxyd, ein geruchloses und hochgiftiges Gas. Der Aufenthalt in einem Raum, in dem die Motorabgase frei austreten, kann zur Bewusstlosigkeit oder sogar zum Tod führen.
- Der Motor darf nicht in Betrieb genommen werden, wenn in dessen Umgebung feuergefährliches Material oder leicht brennbarer Staub vorhanden ist, sofern nicht angemessene spezifische Vorsichtsmaßnahmen getroffen worden sind, die für die Maschine angezeigt und bescheinigt sind.
- Zur Vorbeugung von Brandgefahren ist die Maschine auf einem Abstand von mindestens einem Meter von Gebäuden oder Maschinen oder anderen Gegenständen zu halten
- Kinder und Tiere sollen sich in einem angemessenen Abstand von der in Betrieb befindlichen Maschine befinden, um Gefahren in Verbindung mit dem Maschinenbetrieb zu vermeiden.
- Alle Kraftstoffe sind feuergefährlich. Der Tank darf nur bei Stillstand des Motors befüllt werden. Eventuell verschütteten Kraftstoff sofort sorgfältig entfernen. Die Kraftstoff - oder Ölgetränkten Binde - bzw. Putzmittel gemäß gesetzlichen Vorschriften entsorgen. Desweiteren sich vergewissern, dass eventuell vorhandene schalldämmende Platten aus porösem Material nicht mit Kraftstoff getränkt sind und der Boden unter der Maschine nicht Kraftstoff oder Öl aufgesaugt hat.
- Nach jedem Tanken den Tankverschluss sorgfältig verschließen, den Tank nicht bis zum Rand befüllen, sondern einen entsprechenden Freiraum für die temperaturbedingte Expansion des Kraftstoffes lassen. Kraftstoffdämpfe sind hochgiftig. Das Tanken darf nur im Freien oder in gut belüfteten Räumen vorgenommen werden.
- Während des Tankes ist das Rauchen und der Umgang mit offenem Feuer verboten.
- Der Motor ist nach den Anweisungen des Bedienungshandbuches des Motors bzw., der Maschine zu starten. Keine zusätzlichen Starthilfen die nicht ursprünglich an der Maschine vorhanden sind (Startpilot etc.) verwenden.
- Vor dem Starten alle für eine eventuelle Wartung am Motor oder Maschine benutzten Werkzeuge, Betriebsstoffe und Betriebshilfsstoffe entfernen. Es ist sicherzustellen, dass alle ggf. entfernten Schutzverkleidungen wieder angebaut sind.
- Während des Betriebes erreicht die Oberfläche des Motors Temperaturen die gefährlich sein können, insbesondere ist die Berührung der Abgasanlage zu vermeiden.

- Bevor Arbeiten am Motor durchgeführt werden, muss dieser abgekühlt sein. Keine Arbeiten am laufenden Motor ausführen.
- Das Kühlflüssigkeitssystem steht unter Druck. Keine Kontrollen ausführen bevor der Motor nicht abgekühlt ist. Auch bei abgekühltem Motor den Verschluss des Kühlers oder des Ausgleichsgefäßes mit Vorsicht öffnen, sowie Schutzbekleidung und Schutzbrille tragen. Falls ein elektrischer Lüfter angebaut ist, sich nicht dem heißen Motor nähern, da sich der Lüfter auch bei abgestellten Motor einschalten kann. Die Reinigung der Kühlanlage ist bei Stillstand des Motors vorzunehmen.
- Bei Reinigung des Ölbadluftfilters darauf achten, dass das verschmutzte Öl gemäß den gesetzlichen Vorschriften entsorgt wird: Das eventuell in den Luftfiltern befindliche schwammartige Filtermaterial darf nicht mit Öl getränkt sein. Der Zyklonvorfilter soll frei von Öl sein.
- Der Ölwechsel, der bei betriebswarmen Motor (Öltemperatur ca. 80° C) vorzunehmen ist, erfordert besondere Vorsicht, da Verbrennungsgefahr besteht. Hautkontakt mit Öl ist zu vermeiden, da es gesundheitsschädlich ist.
- Bei dem Wechsel des Ölfilters ist zu beachten, dass er eine hohe Temperatur haben kann (Verbrennungsgefahr).
- Die Kontrolle, Nachfüllung und der Wechsel des Kühlmittels sollen bei abgestelltem und kaltem Motor vorgenommen werden. Es ist zu beachten, dass bei der Mischung von nitrithaltigen Flüssigkeiten mit anderen Flüssigkeiten, die nicht derartige Bestandteile enthalten, gesundheitsschädliche Nitrosamine entstehen können. Das Kühlmittel ist umweltschädlich und ist daher gemäß den gesetzlichen Vorschriften zu entsorgen.
- Bei Arbeiten, die den Zugang zu beweglichen Teilen des Motors bzw., den Abbau der Schutzverkleidung an Rotationsstellen beinhalten, ist die Batterie abzuklemmen, damit zufällige Kurzschlüsse und das Einschalten des Anlassers verhindert wird.
- Die Keilriemenspannung nur bei Stillstand des Motors kontrollieren. Für den Transport des Motors nur die dafür von **LOMBARDINI** vorgesehenen Transportösen verwenden. Diese Transportösen sind nicht als Hubpunkte für die gesamte Maschine geeignet. Hierfür sind die vom Maschinenhersteller vorgesehenen Vorrichtungen zu verwenden.

ALLGEMEINE SICHERHEIT BEI DEN ARBEITSVORGÄNGEN

- Die im vorliegenden Handbuch beschriebenen Arbeitsvorgänge wurden von den Technikern des Herstellers getestet und ausgewählt, d.h. es handelt sich um autorisierte Vorgehensweisen.
- Einige Werkzeuge sind in jeder Werkstatt vorhanden, bei anderen handelt es sich um Spezialwerkzeug, das direkt vom Hersteller des Motors hergestellt wird.
- Alle Werkzeuge müssen sich in einwandfreiem Zustand befinden, damit die Bestandteile des Motors nicht beschädigt werden und die Eingriffe korrekt und unter Beachtung der Sicherheitsanforderungen ausgeführt werden können.
- Während der Ausführung der Arbeitsvorgänge sollten die Bekleidung und die persönlichen Schutzausrüstungen getragen werden, die von den einschlägigen Gesetzen für die Sicherheit am Arbeitsplatz und von den im Handbuch aufgeführten Vorschriften vorgesehen werden.
- Die Bohrungen müssen mit den geeigneten Vorgehensweisen und Werkzeugen ausgerichtet werden. Dieser Vorgang darf nicht mit den Fingern vorgenommen werden, um die Gefahr eines Abtrennens der Finger zu vermeiden.
- Für einige Vorgänge könnte der Einsatz von einem oder mehreren Hilfskräften erforderlich sein. In diesen Fällen sollten die Hilfskräfte hinsichtlich des auszuführenden Vorgangs entsprechend eingewiesen und informiert werden, um Gefahren für die Sicherheit und die körperliche Unversehrtheit aller betroffenen Personen zu vermeiden.
- Für die Entfettung oder die Reinigung der Bestandteile sollten keine entflammaren Flüssigkeiten (Benzin, Diesel usw.) verwendet werden. Hierzu sind geeignete Produkte zu verwenden.
- Es sind die vom Hersteller empfohlenen Öle und Fette zu verwenden. Öle von unterschiedlichen Marken oder mit verschiedenen Eigenschaften dürfen nicht vermischt werden.
- Der Motor sollte nicht weiter betrieben werden, wenn Störungen auftreten. Dies gilt insbesondere dann, wenn verdächtige Vibrationen festgestellt werden.
- Es dürfen keine Bestandteile verändert werden, um andere als die vom Hersteller vorgesehenen Leistungen zu erreichen.

SICHERHEIT IM HINBLICK AUF DEN UMWELTSCHUTZ

Jedes Unternehmen ist verpflichtet, entsprechende Verfahren einzuleiten, um die Auswirkungen, die die eigenen Tätigkeiten (Produkte, Dienstleistungen, usw.) auf die Umwelt haben, zu ermitteln, zu bewerten und zu kontrollieren.

Die Verfahren für die Feststellung von bedeuteten Umweltbelastungen müssen folgende Faktoren berücksichtigen:

- Entsorgung von Flüssigkeiten
- Abfallentsorgung
- Bodenkontaminierung
- Emissionen in die Atmosphäre
- Verwendung von Rohstoffen und natürlichen Ressourcen
- Vorschriften und Richtlinien zur Umweltbelastung

Um die Umweltbelastung zu minimieren, liefert der Hersteller nachfolgend einige Hinweise, die von allen beachtet werden müssen, die mit dem Motor während seines gesamten Betriebslebens in welcher Weise auch immer zu tun haben.

- Alle Verpackungsbestandteile müssen entsprechend der in dem Land, in dem die Entsorgung stattfindet, geltenden Gesetze entsorgt werden.
- Die Versorgungs- und Steueranlagen des Motors und die Auspuffrohre sollten in optimalem Zustand gehalten werden, um die Lärmemissionen und die Luftverschmutzung gering zu halten.
- Bei Außerbetriebnahme des Motors sind alle Bestandteile wertstoffgerecht zu trennen und zu entsorgen.

MÖGLICHE URSACHEN UND STÖRUNGSBEHEBUNG

DER MOTOR MUSS SOFORT ABGESTELLT WERDEN, WENN:

- 1) - Die Motordrehzahl plötzlich steigt und sinkt
- 2) - Ein plötzlicher und ungewöhnlicher Lärm gehört wird
- 3) - Die Farbe der Abgase plötzlich dunkler wird
- 4) - Die Kontrolllampe für den Öldruck sich während des Betriebs anschaltet

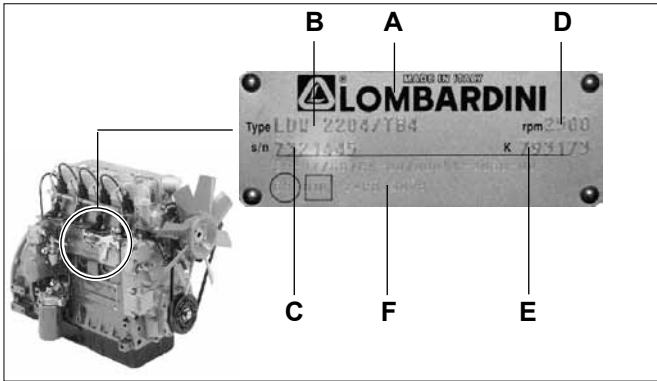
TABELLE MIT MÖGLICHEN STÖRUNGEN AUFGRUND BESTIMMTER SYMPTOME

In der nachfolgenden Tabelle sind die möglichen Ursachen von Betriebsstörungen aufgeführt, die während des Betriebs auftreten können. Es ist auf jeden Fall systematisch vorzugehen, wobei die einfacheren Überprüfungen vor Demontagen oder Auswechslungen durchzuführen sind.

BETRIEBSSTÖRUNGEN		MÖGLICHE URSACHE										
		Springt nicht an	Springt nur kurzzeitig an	Beschleunigt nicht	Drehzahl schwankt	Schwarze Auspuffgase	Weisse Auspuffgase	Niedriger Öldruck	Der Motor überhitzt sich	Leistung unzureichend	Übermäßiger Ölverbrauch	Lärm
KRAFTSTOFF-FANLAGE	Leitung verstopft											
	Kraftstofffilter verstopft											
	Luft oder Wasser im Kraftstoffkreislauf											
	Entlüftungsöffnung im Tankverschluss verschlossen											
	Kraftstoff fehlt.											
ELEKTRISCHE ANLAGE	Batterie entladen											
	Kabelverbindung falsch oder wackling											
	Anlaßschalter defekt											
	Anlasser defekt											
	Vorglühkerzen defekt											
	Relais Vorglühkontrolle Kerzen defekt											
	Sicherung der Vorglühkerzen durchgebrannt											
WARTUNG	Luftfilter verstopft											
	Zu hohe Leerlaufdrehzahl											
	Unvollständiges Einlaufen											
	Motor überlastet											
EINSTELLUNGEN REPARATUREN	Reglerhebel falsch einstellt											
	Reglerfeder ausgelöst oder defekt											
	Leerlaufdrehzahl zu niedrig											
	Kolbenringe abgenutzt oder fest											
	Zylinder abgenutzt											
	Gleithauptlager-Pleuellager-Kipphebel verschlissen											
	Schlechte Ventildichtigkeit											
	Zylinderkopfdichtung beschädigt											
	Falsche Ventilsteuerzeiten											
	Schäfte verbogen											
	Hydraulische Stößel defekt											

BETRIEBSSTÖRUNGEN		MÖGLICHE URSACHE										
		Springt nicht an	Springt nur kurzzeitig an	Beschleunigt nicht	Drehzahl schwankt	Schwarze Auspuffgase	Weisse Auspuffgase	Niedriger Öldruck	Der Motor überhitzt sich	Leistung unzureichend	Übermäßiger Ölverbrauch	Lärm
EINSPRITZUNG	Einspritzdüse beschädigt											
	Druckventil der Einspritzpumpe beschädigt											
	Einspritzdüse falsch eingestellt											
	Kraftstoffpumpe defekt											
	Pumpengestänge schwergängig											
	Feder der Anlasserverstärkung beschädigt oder ausgehängt											
	Pumpenelement verschlissen oder beschädigt											
	Falsche Einstellung der Einspritzvorrichtungen (Förderbeginn und Abgleich der Fördermengen)											
	Vorverbrennungskammer eingerissen oder gebrochen											
SCHMIERÖLKREISLAUF	Ölstand zu hoch											
	Ölstand zu niedrig											
	Öldruckkontrollventil blockiert											
	Ölpumpe abgenutzt											
	Luft Eintritt ins Ölansaugrohr											
	Manometer oder Öl druckschalter defekt											
	Ölansaugleitung in die Wanne verstopft											
	Spritzdüsen defekt (nur bei Turbomotoren).											
	Abflussleitung verstopft											
KÜHLWASSERKREISLAUF	Steuerriemen Lüfterrad / Drehstromgenerator locker oder gerissen											
	Austauschfläche des Kühlers verstopft.											
	Kühlmittelstand unzureichend											
	Lüfterrad, Kühler oder Kühlerverschluss defekt.											
	Thermostatventil defekt.											
	Innenbereich des Kühlers oder Kühlmittelleitungen verstopft											
	Kühlmittelverlust aus dem Kühler, aus den Muffen, aus dem Motorblock oder aus der Wasserpumpe.											
	Wasserpumpe defekt oder verschlissen											

HERSTELLER- UND MOTORDATEN



Das abgebildete Typenschild befindet sich direkt auf dem Motor. Auf dem Schild werden folgende Informationen aufgeführt:

- A) Herstellerdaten
- B) Motorentyp
- C) Seriennummer Motor
- D) Maximale Drehzahl (U/Min.)
- E) Versionsnummer Kunde (Modul K)
- F) Zulassungsdaten

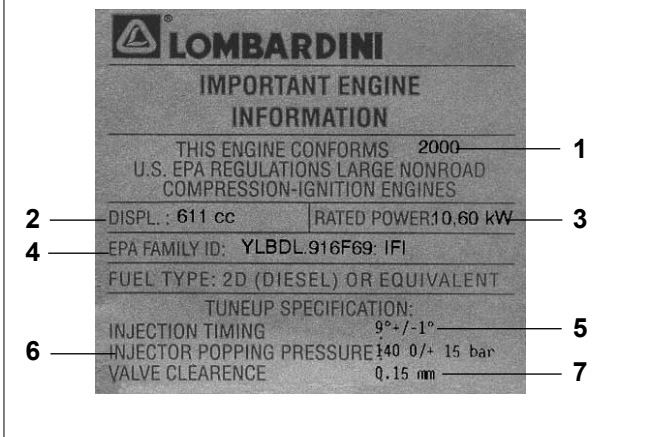


Zulassungsdaten

Die Zulassungshinweise bezüglich der EG-Richtlinien befinden sich auf dem Typenschild des Motors.

Auf der Kipphebelabdeckung angebrachtes Schild für EPA-Richtlinien.

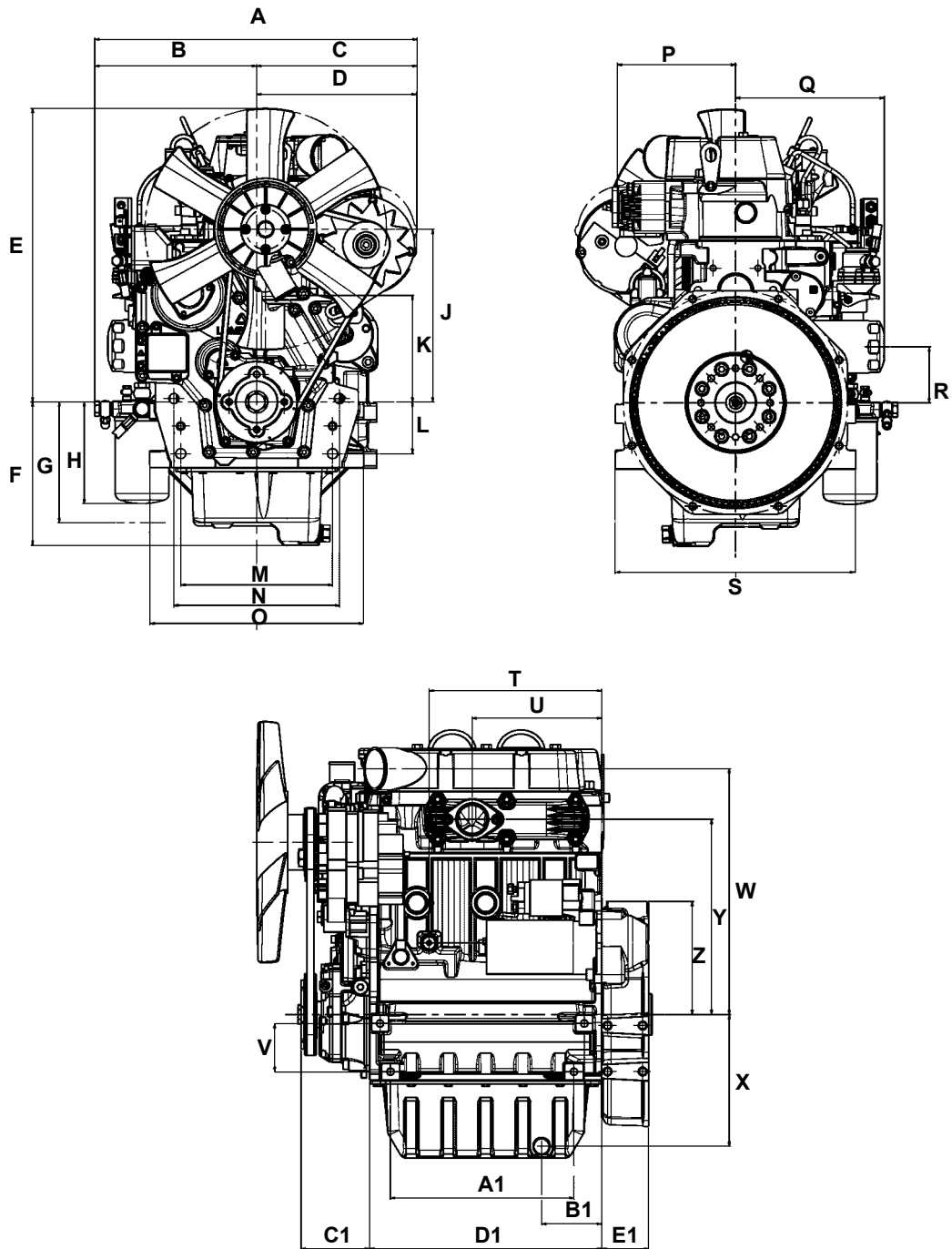
Auf dem Schild werden folgende Informationen aufgeführt:



- 1) Laufendes Jahr
- 2) Hubraum Motor
- 3) Angegebene Leistung in Kw
- 4) Kennnummer Motorbaureihe
- 5) Förderbeginn
- 6) Einstelldruck Einspritzdüse
- 7) Ventilspiel

HAUPTABMESSUNGEN

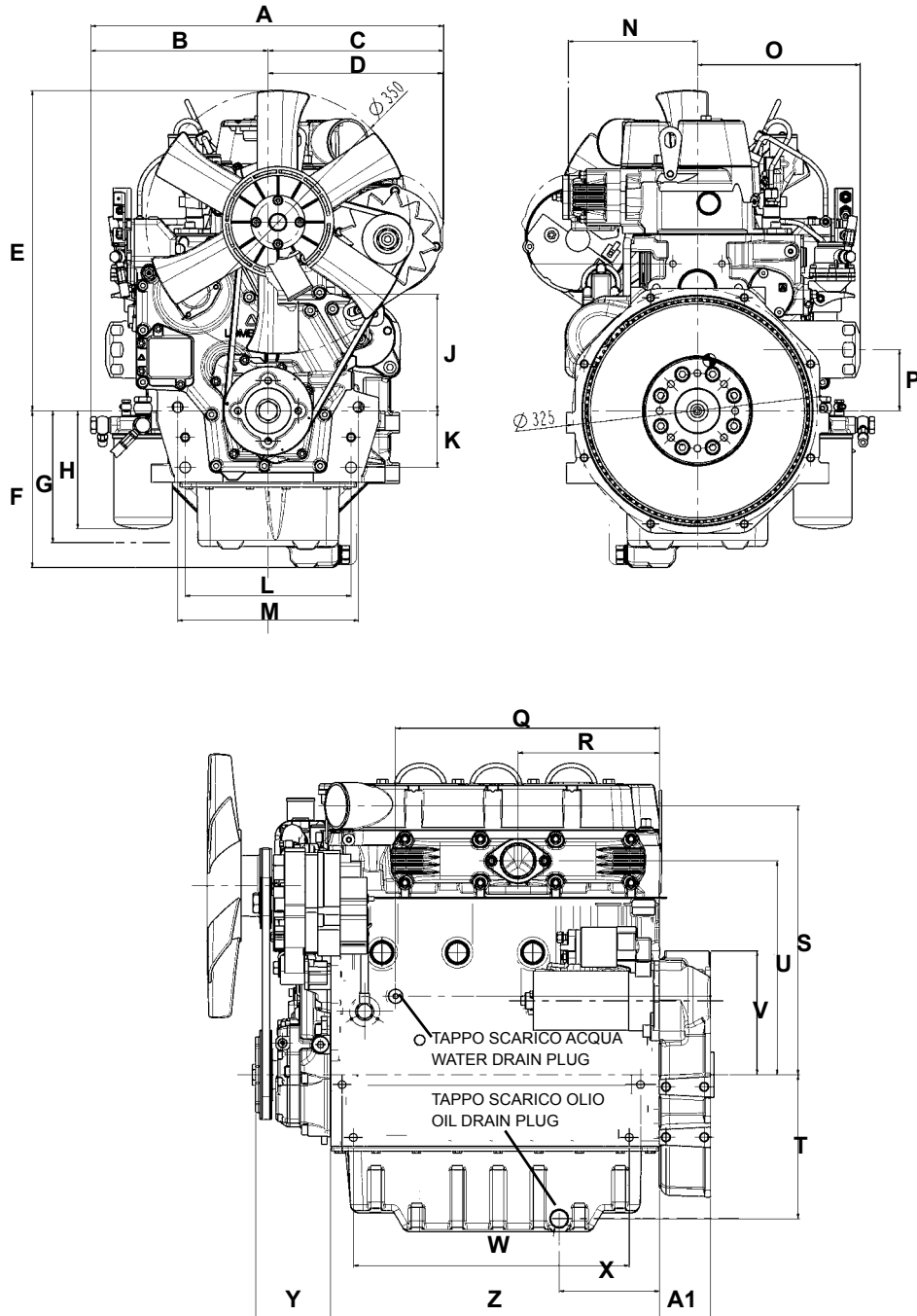
LDW 1503 - 1603



Bemerkung: Alle Maße in mm.

EINBAUMAßE mm											
A	468	F	208	L	75	Q	215.7	V	70	A1	266
B	235	G	175	M	220	R	81	W	356.4	B1	87
C	233 max	H	147.5	N	240	S	348	X	191	C1	99.6
D	231.3	J	250.2	O	310	T	250	Y	283.3	D1	336
E	425.2	K	154.2	P	171	U	187.5	Z	164	E1	68

LDW 2004 - 2204

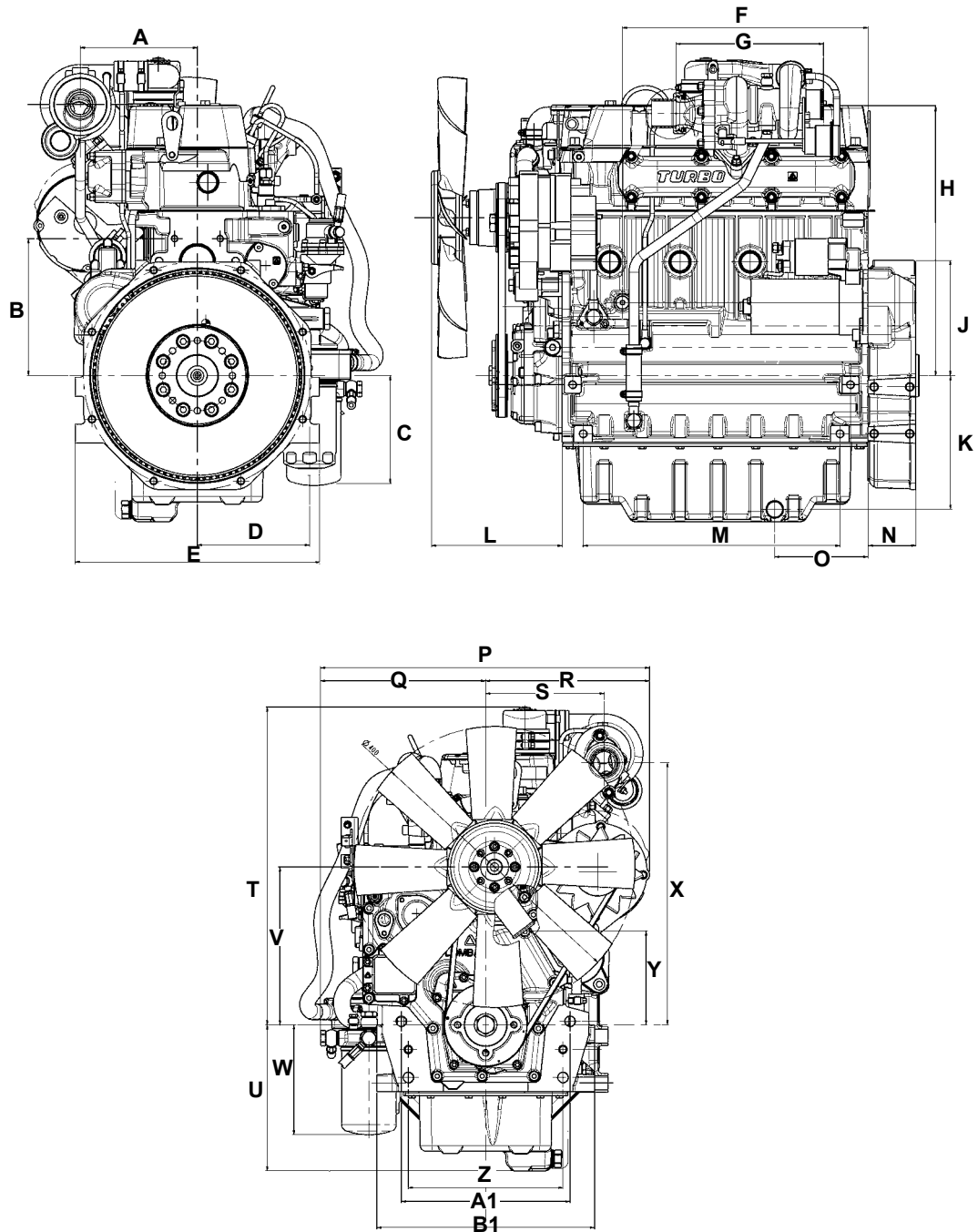


Bemerkung: Alle Maße in mm.

EINBAUMAßE mm

A	468	F	208	L	220	Q	350	V	164	A1	68
B	235	G	175	M	240	R	187.5	W	366		
C	233	H	156.5	N	171	S	356.3	X	133		
D	231.3	J	154.2	O	215.7	T	191	Y	99.6		
E	425.2	K	75	P	81	U	283.3	Z	436		

LDW 2004/T - 2204/T



Bemerkung: Alle Maße in mm.

EINBAUMAßE mm											
A	166.7	F	350	L	186.3	Q	235	V	224.8	A1	210
B	195	G	210	M	366	R	233.1	W	156.5	B1	310
C	153.5	H	386.1	N	68	S	168.7	X	373.2		
D	160	J	164	O	133	T	452.5	Y	133.5		
E	348	K	190.5	P	468.1	U	208	Z	220		

TECHNISCHE DATEN

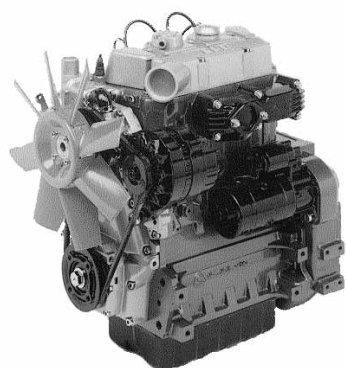
MOTORTYPE CHD		LDW 1503	LDW 2004	LDW 2004/T
Anzahl Zylinder	N.	3	4	4
Bohrung	mm	88	88	88
Hub	mm	85	85	85
Hubraum	Cm ³	1551	2068	2068
Verdichtungsverhältnis		22:1	22:1	22:1
Drehzahl/min		3000	3000	3000
Leistung KW	N 80/1269/CEE-ISO 1585-DIN 70020	26.4	35	44.1
	NB ISO 3046 - 1 IFN - DIN 6270	24.6	33.0	42.0
	NA ISO 3046 - 1 ICXN - DIN 6270	22.2	29.6	37.8
Max. Drehmoment *	Nm @ RPM	95.4 @ 2100	128 @ 2100	165.7 @ 2000
Max. Drehmoment Kraftabnahme 3.+4. Nebenabtrieb	Nm @ RPM	39.2 @ 3000	39.2 @ 3000	39.2 @ 3000
Schmierölverbrauch **	Kg/h	0.024	0.032	0.04
Trockengewicht	Kg	155	190	195
Luftvolumen Verbrennung bei 3000 min	l/min	2326	3100	3900
Luftvolumen Kühlung bei 3000 min	m ³ /min	108.3	128	180
Max.zul.Axialbelastung der Kurbelwelle in beiden Richtungen	Kg	300	300	300
Max. zul. Neigung	Undauerhfter Betrieb für etwa 1 min.	35°	35°	35°
	Dauerbetrieb für etwa 30 min.	25°	25°	25°
	Permanentbetrieb	***	***	***
Zündfolge		1-3-2	1-3-4-2	1-3-4-2

* Auf max. Leistung N bezogen

** Bei Leistung NA ermittelt

*** Je nach Einsatzart

LDW 1503



LDW 2004/T



LDW 2004



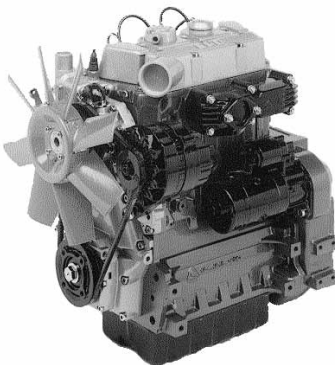
MOTORTYPE CHD PLUS		LDW 1603	LDW 2204	LDW 2204/T
Anzahl Zylinder	N.	3	4	4
Bohrung	mm	88	88	88
Hub	mm	90.4	90.4	90.4
Hubraum	Cm ³	1649	2199	2199
Verdichtungsverhältnis		22:1	22:1	22:1
Drehzahl/min		3000	3000	3000
Leistung KW	N 80/1269/CEE-ISO 1585-DIN 70020	30.0	38.0	49.2
	NB ISO 3046 - 1 IFN - DIN 6270	27.6	34,5	47
	NA ISO 3046 - 1 ICXN - DIN 6270	25.4	32.0	42.3
Max. Drehmoment *	Nm @ RPM	113 @ 1600	144 @ 2200	190 @ 1800
Max. Drehmoment Kraftabnahme 3.+4. Nebenabtrieb	Nm @ RPM	39.2 @ 3000	39.2 @ 3000	39.2 @ 3000
Schmierölverbrauch **	kg/h	0.019	0.025	0.04
Trockengewicht	kg	156	192	197
Luftvolumen Verbrennung bei 3000 min	l/min	2475	3300	4200
Luftvolumen Kühlung bei 3000 min	m ³ /min	96	128	180
Max.zul.Axialbelastung der Kurbelwelle in beiden Richtungen	kg	300	300	300
Max. zul. Neigung Dauerbetrieb	Undauerhfter Betrieb für etwa 1 min.	35°	35°	35°
	betrieB für etwa 30 min.	25°	25°	25°
	Permanentbetrieb	***	***	***
Zündfolge		1-3-2	1-3-4-2	1-3-4-2

* Auf max. Leistung N bezogen

** Bei Leistung NA ermittelt

*** Je nach Einsatzart

LDW 1603



LDW 2204/T

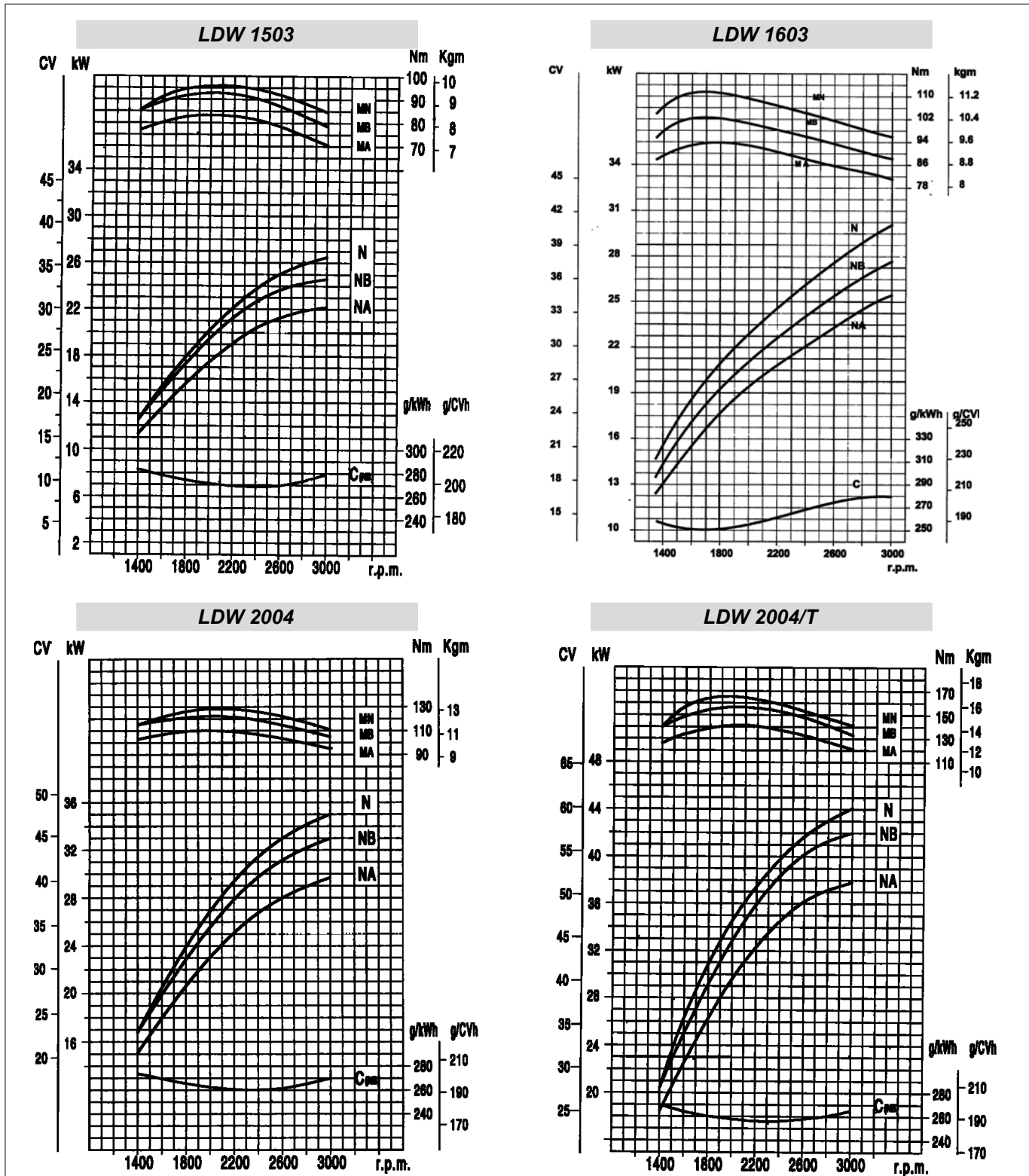


LDW 2204



LEISTUNGSDIAGRAMME

KENNKURVEN FÜR LEISTUNG, ABTRIEBSDREHMOMENT, SPEZIFISCHER KRAFTSTOFFVERBRAUCH



N (80/1269/CEE - ISO 1585) FAHRZEUGLEISTUNG: Wechselbetrieb mit variabler Drehzahl und Belastung

NB (ISO 3046 - 1 IFN) NICHT ZU ÜBERLASTENDE DAUERLEISTUNG: Leichter Dauerbetrieb mit variabler Belastung und konstanter Drehzahl.

NA (ISO 3046 - 1 ICXN) ÜBERLASTBARE DAUERLEISTUNG: Kontinuierlicher Schwerbetrieb mit konstanter Drehzahl und Belastung.

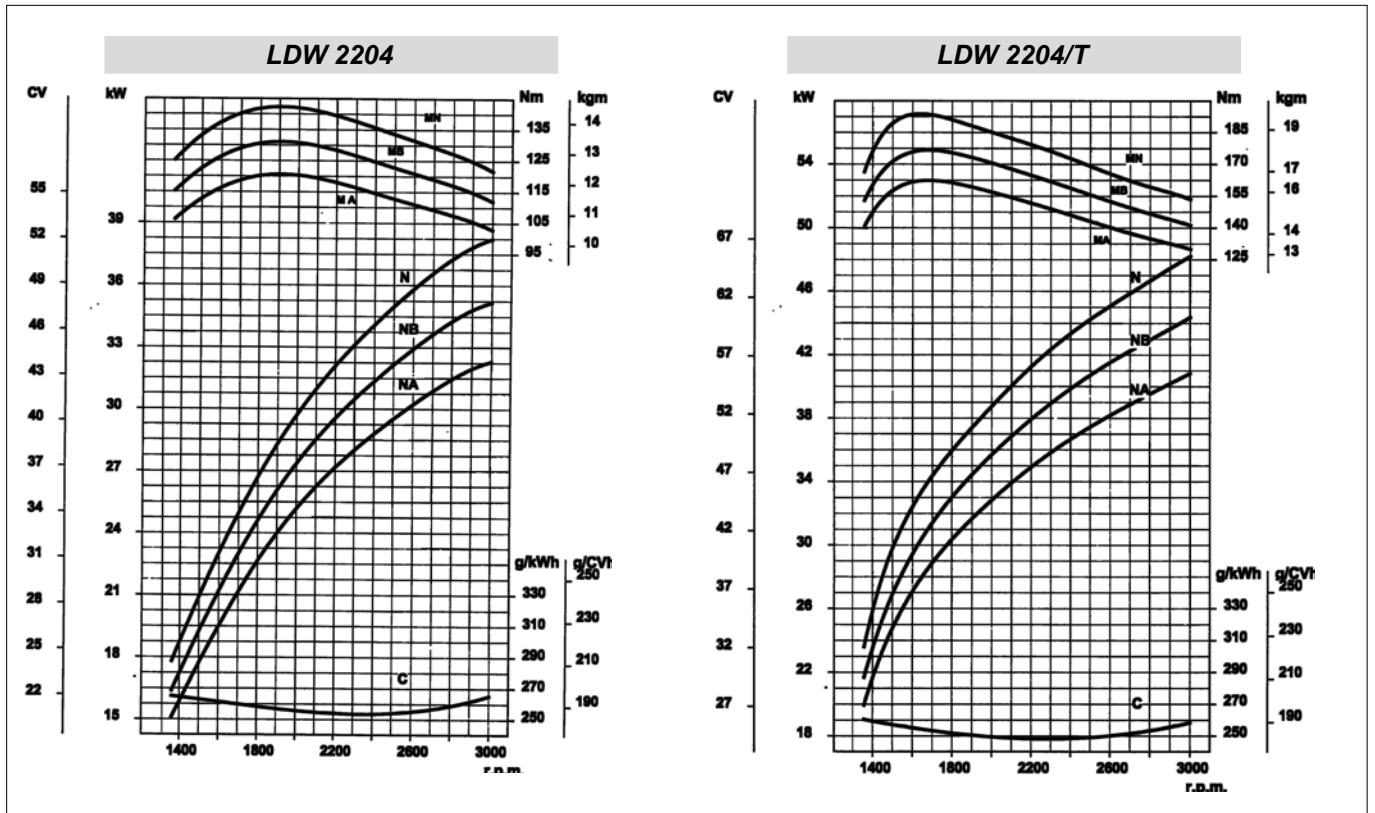
MN DREHMOMENTKURVE (für Kurve N) - **MB** (für Kurve NB) - **MA** (für Kurve NA)

C Brennstoffverbrauchskurve nach Leistung NB

Die Maximalleistung wird mit einer Toleranz von 5% gewährleistet. Die Motorenleistungen nehmen pro 100 m Höhenunterschied um 1% und bei jedem 5°C-Schritt über den genannten 25°C um 2% ab.

Die Motorleistung kann durch die Kopplung mit dem verwendeten Lüfterrad beeinflusst werden.

KENNKURVEN FÜR LEISTUNG, ABTRIEBSDREHMOMENT, SPEZIFISCHER KRAFTSTOFFVERBRAUCH



N (80/1269/CEE - ISO 1585) FAHRZEUGLEISTUNG: Wechselbetrieb mit variabler Drehzahl und Belastung
NB (ISO 3046 - 1 IFN) NICHT ZU ÜBERLASTENDE DAUERLEISTUNG: Leichter Dauerbetrieb mit variabler Belastung und konstanter Drehzahl.
NA (ISO 3046 - 1 ICXN) ÜBERLASTBARE DAUERLEISTUNG: Kontinuierlicher Schwerbetrieb mit konstanter Drehzahl und Belastung.

MN DREHMOMENTKURVE (für Kurve **N**) - **MB** (für Kurve **NB**) - **MA** (für Kurve **NA**)
C Brennstoffverbrauchskurve nach Leistung **NB**

Die Maximalleistung wird mit einer Toleranz von 5% gewährleistet.
 Die Motorenleistungen nehmen pro 100 m Höhenunterschied um 1% und bei jedem 5°C-Schritt über den genannten 25°C um 2% ab.
 Die Motorleistung kann durch die Kopplung mit dem verwendeten Lüfterrad beeinflusst werden.

Wichtig

Die nicht erteilte Genehmigung von eventuellen Änderungen durch das Unternehmen Lombardini befreit dieses von der Haftung für eventuelle Schäden, die auf dem Motor entstehen könnten.

Hinweis: Für Kurven zur Leistung, zum Abtriebsdrehmoment und zum spezifischen Kraftstoffverbrauch bei anderen als den oben angeführten Drehzahlen wenden Sie sich bitte direkt an **LOMBARDINI**.

WARTUNG MOTOR



Gefahr - Achtung!

Die Nichtbeachtung der Vorgänge, die in der Tabelle beschrieben sind, kann zu technischen Schäden an der Maschine und/oder der Anlage führen.

AUSSERORDENTLICHE WARTUNG

NACH DEN ERSTEN 50 BETRIEBSSTUNDEN

Ölarten-Wechsel.

Ölfilter-Wechsel.

ORDENTLICHE WARTUNG

BESCHREIBUNG DES ARBEITSVORGANGS		WARTUNGSPERIODEN x STUNDEN							
		10	200	300	600	1200	5000	10000	
KONTROLLE	ÖLSTANDDATEN								
	KÜHLFLÜSSIGKEITSSTANDS								
	TROCKENLUFTFILTER	(***)							
	ÖLBADLUFTFILTER								
	AUSTAUSCHFLÄCHE DES KÜHLERS								
	KEILRIEMENS LÜFTER	(*)							
	DICHTEIT	(*)							
	EINSPRITZDÜSENKONTROLLE	(**)							
	KRAFTSTOFFLEITUNGEN								
	ANSAUGGUMMISCHLAUCH (LUFTFILTER - ANSAUGKRÜMMER)								
	INNENREINIGUNG DES KÜHLERS								
	DREHSTROMGENERATOR UND ANLASSER								
	AUSWECHSELN	ÖLSTANDDATEN	(*) (°)						
ÖLFILTER		(*)							
BRENNSTOFFFILTER		(*)							
KEILRIEMENS LÜFTER		(**)							
KÜHLFLÜSSIGKEIT		(**)							
TEILÜBERHOLUNG									
GENERALÜBERHOLUNG									
KRAFTSTOFFLEITUNGEN		(**)							
ANSAUGGUMMISCHLAUCH (LUFTFILTER - ANSAUGKRÜMMER)		(**)							
DICHTEIT		(**)							
ÄUSSERER TROCKENLUFTFILTEREINSATZ		(***)	NACH 6 KONTROLLEN MIT REINIGUNG						
INNERER TROCKENLUFTFILTEREINSATZ		(***)	NACH 3 KONTROLLEN MIT REINIGUNG						
		(***)	NACH 3 KONTROLLEN MIT REINIGUNG						

200 STANDARD ÖLWANNE

300 VERGRÖßERTER ÖLWANNE

(*) - Im Falls einer niedrigen Benutzung: jedes Jahr.

(**) - Im Falls einer niedrigen Benutzung: alle 2 Jahre

(***) - Das Zeitintervall zwischen den Reinigungen oder dem Auswechseln des Filterelements hängt von der Umgebung ab, in der der Motor verwendet wird. In sehr staubiger Umgebung muss der Luftfilter öfter gereinigt und ausgetauscht werden.

(°) - Wenn Öl einer niedrigeren Qualität als vorgeschriebenen verwendet wird, sollte es bei Standardölwannen alle 125 Betriebsstunden, bei vergrößerten Ölwannen alle 150 Stunden gewechselt werden.

SCHMIERMITTEL

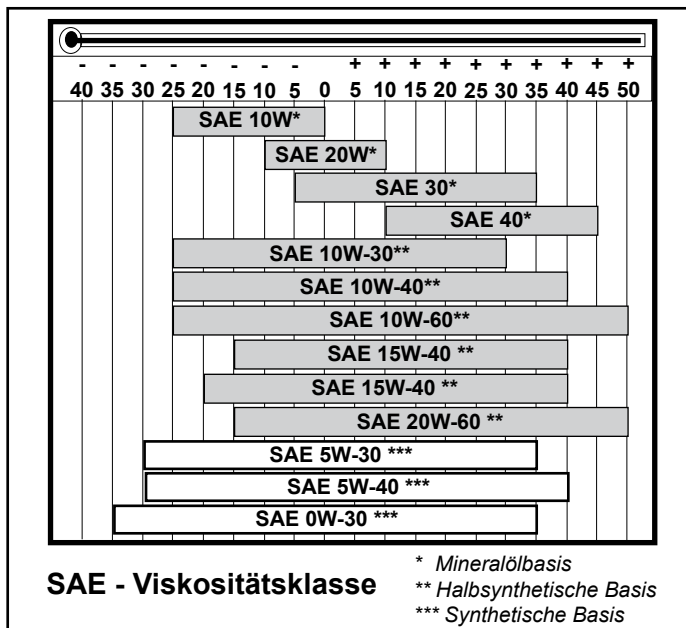
Klassifizierung SAE

Bei der Klassifizierung SAE werden die Öle auf der Grundlage ihrer Viskosität bewertet.

Andere qualitative Eigenschaften werden nicht berücksichtigt. Die erste Zahl bezieht sich auf die Viskosität im kalten Zustand für den Einsatz in der kalten Jahreszeit (Symbol W = Winter), während sich die zweite Zahl auf die heiße Jahreszeit bezieht.

Die Auswahlkriterien müssen im Winter die Mindesttemperatur, der der Motor ausgesetzt wird, und im Sommer die Höchsttemperatur für den Betrieb berücksichtigen.

Die Einbereichsöle werden in der Regel verwendet, wenn die Betriebstemperatur geringe Schwankungen aufweist. Ein Mehrbereichsöl ist gegenüber Temperaturschwankungen weniger empfindlich.



Internationale Spezifikationen für Schmiermittel

Mit diesen Spezifikationen werden die Leistungen und die Testverfahren definiert, die die Schmiermittel erfolgreich in verschiedenen Motortests und bei Laboruntersuchungen bestehen müssen, damit sie als geeignet und normgerecht für die erforderliche Schmierart eingestuft werden.

A.P.I. : (American Petroleum Institute)

MIL : Militär-Spezifikation USA für Motoröle, erlassen aus logistischen Gründen

ACEA : Verband der Europäischen Automobilhersteller

Die auf diese Seite aufgeführten Tabellen dienen als Bezug für den Einkauf von Öl.

Die Abkürzungen sind in der Regel auf den Ölbehältern aufgeprägt und deren Bedeutung sollte bekannt sein, damit Öle verschiedener Marken verglichen und die richtigen Eigenschaften gewählt werden können. Im Allgemeinen ist eine Spezifikation mit einer höheren Nummer oder Buchstaben besser als eine Spezifikation mit niedriger Nummer oder Buchstaben. Ein Öl SF weist beispielsweise bessere Leistungen auf als ein Öl SE, seine Leistungen sind jedoch geringer als die eines SG.

Vorschriften ACEA - ACEA-Sequenzen

BENZIN

A1 = Niedrige Viskosität wegen verminderter Reibung

A2 = Standard

A3 = Hohe Leistung

DIESELMOTOREN FÜR SCHWERE ARBEITEN

E1 = OBSOLETE

E2 = Standard

E3 = Erschwerte Bedingungen (Motoren Euro 1 - Euro 2)

E4 = Erschwerte Bedingungen (Motoren Euro 1 - Euro 2 - Euro 3)

E5 = Hohe Leistungen unter erschwerten Bedingungen (Motoren Euro 1 - Euro 2 - Euro 3)

DIESELMOTOREN FÜR LEICHTE ARBEITEN

B1 = Niedrige Viskosität wegen verminderter Reibung

B2 = Standard

B3 = Hohe Leistung (indirekte Einspritzung)

B4 = Hohe Qualität (direkte Einspritzung)

API / MIL Sequenzen

	DIESEL								BENZIN								
API	CH-4	CG-4	CF-4	CF-2	CF	CE	CD	CC	SC	SD	SE	SF	SG	SH	SJ	SL	
MIL																	
			L- 46152 D / E														
	CORRENTI - CURRENT								OBSOLETI - OBSOLETE								

VORGESCHRIEBENE SCHMIERÖLE

AGIP SINT 2000 TURBODIESEL 5W40	Spezifikation	API CF - SH ACEA B3-B4 MIL - L-2104 C/46152 D
--	---------------	--

In Ländern, in denen keine AGIP - Produkte erhältlich sind, müssen Öle nach API CF/SH für Diesel oder vergleichbare Öle nach der militärischen Spezifikation MIL-L-2104 C/46152 D verwendet werden.

ÖLINHALT-CHD MOTOREN			LDW 1503-1603	LDW 2004 - 2004/T 2204 - 2204/T
MAXIMUM ÖLVOLUMEN (ÖLFILTER EINGESCHLOSSEN)	Standardölwanne aus Blech.	Liter	4.4	6.4 - 5.3*
	VERGRÖßERTE Aluminiumölwanne.		7.1	9.5
MAXIMUM ÖLVOLUMEN (OHNE ÖLFILTER)	Standardölwanne aus Blech.	Liter	3.8	5.7 - 4.5*
	VERGRÖßERTE Aluminiumölwanne.		6.4	8.8

* Mit dynamischem Massenausgleich



Wichtig

Wenn Öl einer niedrigeren Qualität als vorgeschriebenen verwendet wird, sollte es bei Standardölwannen alle 125 Betriebsstunden, bei vergrößerten Ölwannen alle 150 Stunden gewechselt werden.



Gefahr - Achtung!

- Bei unzureichender Schmierölmenge kann der Motor Schaden erleiden.
Zuviel Schmiröl ist ebenfalls gefährlich, denn seine Verbrennung kann zu plötzlichem Anstieg der motordregzahl führen.
- Verwenden Sie das richtige Schmieröl, um Ihren Motor in einwandfreiem Zustand zu halten.
Die Wahl des Korrekten Schmieröls ist für die Leistung und Haltbarkeit des Motors von außerordentlicher Bedeutung.
- Wenn minderwertiges Öl versendet wird oder kein regelmäßiger Ölwechsel erfolgt, erhöht sich die Gefahr von Kolbenfraß, Kolbenringverklebung und schnellem Verschleiß von Zylinderlaufbüchse, Lager und sonstiger beweglicher Teile.
Die Lebenserwartung Ihres Motors könnte sich stark verkürzen.
- Verwenden Sie stets Öl mit einer für die jeweilige Umgebungstemperatur am besten geeigneten Viskosität.



Gefahr - Achtung!

- Schmieröl kann Hautkrebs erzeugen, wenn es häufig in Hautkontakt kommt.
- Kann ein Kontakt nicht vermieden werden, sollte man sich so schnell wie möglich die Hände gründlich waschen.
- Wegen dem hohen Grad der Umweltverschmutzung, ist Sorge zu tragen, daß kein Öl ins Erdreich.

KÜHLFLÜSSIGKEIT

Gefahr - Achtung!

- Der mit Flüssigkeit gefüllte Kühlkreislauf steht unter Druck. Keine Kontrollen ausführen, bevor der Motor abgekühlt ist. Auch dann den Verschlußstopfen des Kühlers oder des Ausdehnungsgefäßes sehr vorsichtig öffnen.
- Falls ein Elektrolüfter vorgesehen ist, halten Sie bei warmem Motor einen Sicherheitsabstand ein, weil er auch bei stehendem Motor anlaufen kann.
- Die Kühlflüssigkeit ist ein Schadstoff, der zum Umweltschutz als solcher zu entsorgen ist.

Es wird verbindlich, ein Frostschutzmittel (AGIP ANTIFREEZE SPEZIAL) zu verwenden, das mit möglichst kalkfreiem Wasser verdünnt wird. Der Gefrierpunkt des Kühlmittels hängt von der Konzentration des Produkts im Wasser ab, Es wird daher eine zu 50 % verdünnte Mischung empfohlen, die einen sehr gut Schutzgrad bietet. Neben einer Senkung des Gefrierpunkts hat die Dauerflüssigkeit auch die Eigenschaft, den Siedepunkt zu erhöhen.

Kühlflüssigkeit auffüllen

MOTORTYPE	LDW 1503 - 1603	LDW 2004 - 2204	LDW 2004/T - 2204/T
INHALT (Liter) Ohne Kühler	4.00	5.50	5.70

Für Informationen zur Kapazität der Kühler aus dem Hause Lombardini empfehlen wir, sich direkt an Lombardini zu wenden. Das Gesamtvolumen für das Nachfüllen der Kühlmittels variiert je nach der Motor- und Kühlerart.

SPEZIFIKATIONEN FÜR DEN KRAFTSTOFF

Der Kraftstoff sollte in kleinen Mengen gekauft und in geeigneten und sauberen Behältern gelagert werden. Die Verwendung von gereinigtem Kraftstoff beugt der Verstopfung der Einspritzdüsen vor. Der Kraftstofftank sollte nicht vollständig gefüllt werden. Die Ausdehnung des Kraftstoffs sollte ermöglicht werden. Bei Kraftstoffaustritten während dem Betanken sollten diese unverzüglich entfernt werden.

Der Kraftstoff sollte keinesfalls in galvanisierten Behältern aufbewahrt werden. Zwischen dem Kraftstoff und dem galvanisierten Behälter kommt es zu chemischen Reaktionen. Dabei entstehen Verklumpungen, die schnell zu Verstopfungen der Filter oder zu Schäden an der Einspritzpumpe oder den Einspritzdüsen führen.

Ein hoher Schwefelgehalt kann zu Motorverschleiß führen. In Ländern, in denen nur Diesel mit hohem Schwefelgehalt erhältlich ist, wird empfohlen, in den Motor entweder stark alkalisches Schmieröl einzufüllen oder das vom Hersteller empfohlene Öl öfter auszutauschen. Länder, in denen Diesel normalerweise einen niedrigen Schwefelgehalt aufweist: Europa, Nordamerika und Australien.

VORGESCHRIEBENE SCHMIERÖLE	
Kraftstoff mit niedrigem Schwefelgehalt	API CF4 - CG4
Kraftstoff mit hohem Schwefelgehalt	API CF

KRAFTSTOFFTYP

Um optimale Leistungen zu gewährleisten, sollte lediglich neuer und sauberer handelsüblicher Diesel-Kraftstoff verwendet werden. Die Diesel-Kraftstoffe, die den Spezifikationen ASTM D-975 - 1D oder 2D, EN590 entsprechen oder gleichwertig sind, sind für die Verwendung auf diesem Motor geeignet.

KRAFTSTOFFE FÜR NIEDRIGE TEMPERATUREN

Für den Motorbetrieb bei Temperaturen unter 0°C können spezielle Winterkraftstoffe verwendet werden. Diese Kraftstoffe vermindern bei niedrigen Temperaturen die Paraffinbildung im Diesel. Wenn es im Diesel zur Paraffinbildung kommt, verstopft der Kraftstofffilter und der Kraftstofffluss wird unterbrochen.

Die Kraftstoffe lassen sich wie folgt einteilen:

- Sommerkraftstoffe	bis	0°C
- Winterkraftstoffe	bis	-10°C
- Alpin-Winterkraftstoffe	bis	-20°C
- Arktische Winterkraftstoffe	bis	-30°C

KRAFTSTOFF BIODIESEL

Kraftstoffe, die weniger als 20% Methylester oder B20 enthalten, sind für die Verwendung auf diesem Motor geeignet. Biodiesel-Kraftstoffe, die den Spezifikationen BQ-9000, EN 14214 entsprechen oder gleichwertig sind, werden empfohlen. Pflanzenöle dürfen NICHT als Biokraftstoffe für diesen Motor benutzt werden. Havarien jeder Art, die auf die Verwendung anderer als der empfohlenen Kraftstoffe zurückzuführen sind, werden durch die Garantie nicht gedeckt.

INFORMATIONEN EMISSIONSKONTROLLE

**AUSSCHLIESSLICH KRAFTSTOFF MIT
GERINGEM SCHWEFELGEHALT ODER
KRAFTSTOFF MIT ÄUSSERST GERINGEM
SCHWEFELGEHALT**

Der Aufkleber Emissionen EPA /CARB muss in der Nähe des Tankstopfens angebracht werden.

FLUGKEROSIN

Die einzigen Flugkraftstoffe, die bei diesem Motor verwendet werden dürfen, sind: JP5, JP4, JP8 und JET-A, wenn 5% Öl beigemischt werden.

MONTAGE UND DEMONTAGEHINWEISE



Wichtig

Für spezifische Vorgehensweise siehe Index.

- Dieser Abschnitt beinhaltet ausser den Anleitungen für die Zerlegung und den Zusammenbau auch Hinweise über Kontrollen, Einstellungen, Abmessungen, Reparaturen und über die Arbeitsweise der jeweils besprochenen Teile.
- Es ist zu berücksichtigen, dass eine korrekte Reparatur nur mit Originalteilen des Unternehmens LOMBARDINI möglich ist.
- Vor dem Einbau von Bestandteilen und der Installation der Gruppen müssen diese sorgfältig gewaschen, gereinigt und getrocknet werden.
- Der Bediener muss überprüfen, ob die Kontaktflächen unversehrt sind, er schmiert die Verbindungsteile und schützt die Teile, die für Oxydation anfällig sind.
- Vor jedem Eingriff sollte der Bediener alle Ausrüstungen und Werkzeuge, die er für die Arbeitsvorgänge braucht, korrekt und sicher bereitstellen.
- Um die Eingriffe bequem und unter Beachtung der Sicherheitsanforderungen auszuführen, sollte der Motor auf einer entsprechenden drehbaren Abstellstütze für die Inspektion von Motoren installiert werden.
- Um die Unversehrtheit des Bedieners und der eventuell betroffenen Personen zu gewährleisten, muss vor dem Beginn eines jeden Arbeitsvorgangs sichergestellt werden, dass entsprechende Sicherheitsbedingungen vorliegen.
- Um die Gruppen und/oder Bestandteile korrekt zu befestigen, muss der Anzug der Befestigungselemente kreuzweise bzw. abwechselnd erfolgen.
- Die Befestigung der Gruppen und/oder Bestandteile, für die ein bestimmtes Anzugsmoment vorgegeben wird, muss erst auf einen geringen Wert erfolgen. Nach und nach erfolgt dann der Anzug auf das endgültige Anzugsmoment.

EINSTELL- UND REPARATURHINWEISE



Wichtig

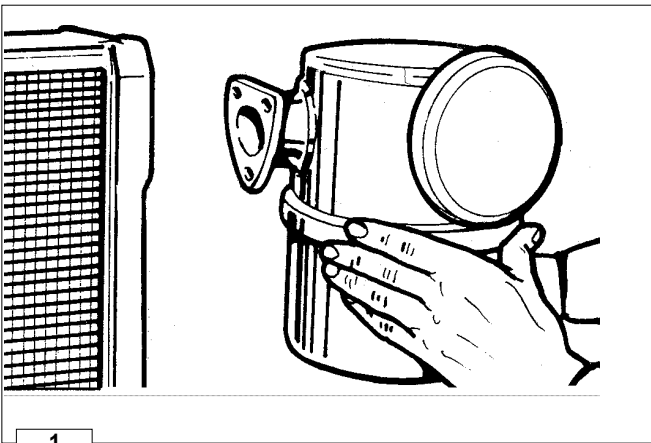
Für spezifische Vorgehensweise siehe Index.

- Vor jedem Eingriff sollte der Bediener alle Ausrüstungen und Werkzeuge, die er für die Arbeitsvorgänge braucht, korrekt und sicher bereitstellen.
- Um falsche Eingriffe zu vermeiden, die zu Schäden am Motor führen könnten, sollten die vorgegebenen spezifischen Vorgehensweisen ausgeführt werden.
- Vor der Ausführung von Arbeitsvorgängen aller Art sollten die Gruppen und/oder Bestandteile sorgfältig gereinigt werden und eventuelle Verkrustungen oder Rückstände entfernt werden.
- Die Bestandteile werden mit entsprechenden Reinigungsmitteln gewaschen. Der Einsatz von Dampf oder heißem Wasser sollte vermeiden werden.
- Für die Entfettung oder die Reinigung der Bestandteile sollten keine entflammbareren Produkte (Benzin, Diesel usw.) verwendet werden. Hierzu sind lediglich geeignete Produkte zu verwenden.
- Alle gereinigten Oberflächen und Bestandteile sind sorgfältig mit einem Luftstrahl oder entsprechenden Tüchern zu trocknen, bevor sie erneut montiert werden.
- Alle Oberflächen sollten mit einer Schicht Schmiermittel überzogen werden, um sie vor Oxydation zu schützen.
- Alle Bestandteile müssen auf ihre Unversehrtheit, Verschleißerscheinungen, Anzeichen von Fressen, Risse und/oder andere Defekte hin überprüft werden, um einen störungsfreien Betrieb des Motors sicherzustellen.
- Einige mechanische Teile müssen blockweise, d.h. gemeinsam mit den damit verbundenen Teilen (Bsp. Ventil-Ventilführung usw.) ausgetauscht werden, wie im Ersatzteilkatalog aufgeführt.



Gefahr - Achtung!

Wenn für die Reparaturarbeiten Druckluft verwendet wird, muß eine Schutzbrille getragen werden.



1

Ölbad-Luftfilter

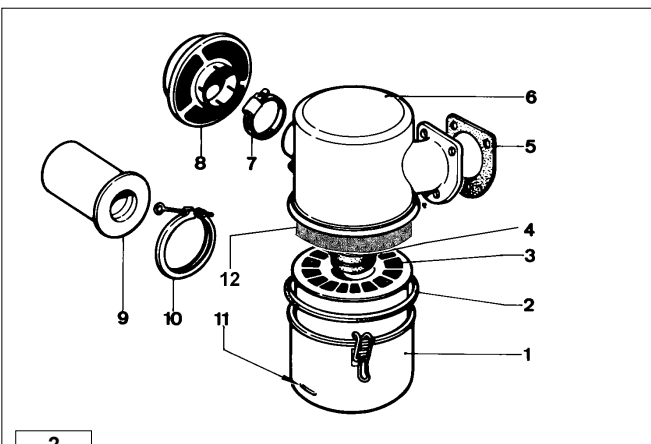
! Gefahr - Achtung!

Den Filtereinsatz nie mit Lösungsmitteln mit niedrigem Flammpunkt reinigen. Es könnte zu einer Explosion kommen!

! Vorsicht - Warnung

Wenn für die Reparaturarbeiten Druckluft verwendet wird, muß eine Schutzbrille getragen werden.

Dichtungen überprüfen und wenn beschädigt ersetzen. Sicherstellen, daß die Schweißnähte des Anschlußflansches keine Beschädigungen aufweisen. Luftfilterunterteil und Filtermasse sorgfältig mit Dieselloil auswaschen und mit Druckluft abblasen. Luftfilterunterteil bis zur Niveaumark mit Motorenöl auffüllen. Beim Zusammenbau sind die Muttern mit 25 Nm anzuziehen. Reinigungs- und Wartungsintervalle, siehe Seite 22.

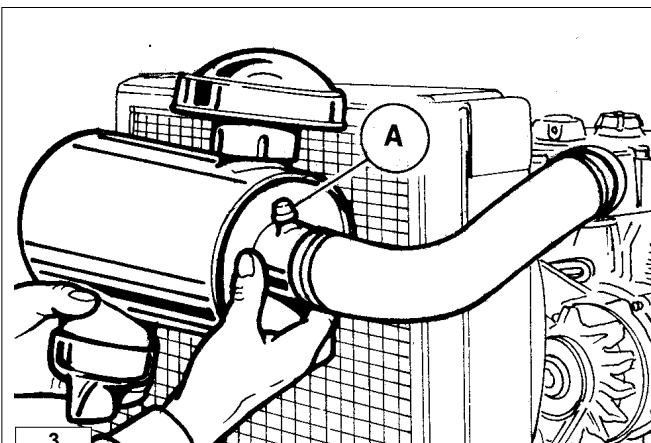


2

Bestandteile Ölbad-Luftfilter :

- 1 Luftfilterunterteil
- 2 Äußerer Dichtring
- 3 Unteres Filterelement
- 4 Innerer Dichtring
- 5 Dichtung
- 6 Luftfilteroberteil
- 7 Schelle
- 8 Kappe
- 9 Zyklon
- 10 Schelle für Zyklon-Vorfilter
- 11 Ölstands-Niveaumark
- 12 Oberes Filterelement (Polyurethanschwamm)

Hinweis: Der Zyklon-Vorfilter 9 wird als Sonderzubehör auf Kundenwunsch geliefert.



3

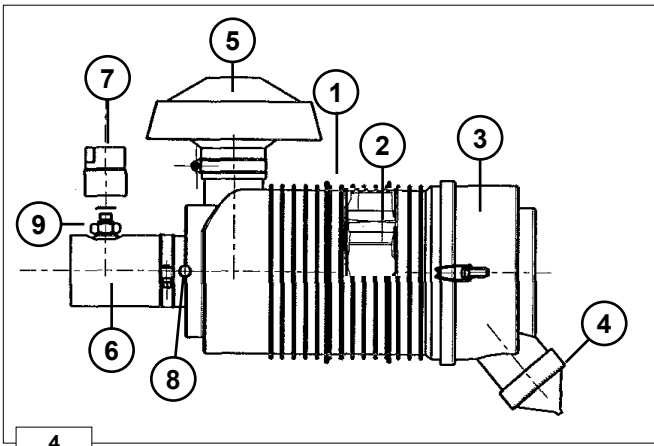
Trockenluftfilter

! Gefahr - Achtung!

Den Filtereinsatz nie mit Lösungsmitteln mit niedrigem Flammpunkt reinigen. Es könnte zu einer Explosion kommen!

A = Anschlußmöglichkeit für den Einbau einer Verstopfungsanzeige.

Für die Intervalle für die Kontrolle und den Austausch des Luftfiltereinsatzes und des Gummischlauchs (Luftfilter – Ansaugkrümmer) siehe Seite 22.



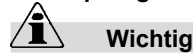
Bestandteile des Trockenluftfilters

- | | |
|----------------------------|--|
| 1 Hauptfiltereinsatz | 6 Gummischlauch Anschluß Luft filter – Krümmer oder Verdichter |
| 2 Sicherheitsfiltereinsatz | filter – Krümmer oder Verdichter |
| 3 Axialabdeckung | Schellen |
| 4 Auslassventil | 7 Verstopfungsanzeiger. |
| 5 Abdeckung einschließlich | 8 Aufnahme für Verstopfungsanzeiger |
| | 9 Anschlussstück Befestigung |

Das Auslassventil 4 muss wie in Abbildung 4 positioniert werden. Den Filtereinsatz außen und innen in Querrichtung mit Druckluft (Druck nicht über 5 atm) ausblasen oder im Notwendigkeit Fall den vorderen Bereich des Filtereinsatzes wiederholt gegen eine ebene Fläche klopfen. Mit Hilfe einer Inspektionslampe kontrollieren, ob das Filterelement beschädigt ist oder das Element zu diesem Zweck in Schräglage gegen das Licht halten.

Sollte die Effizienz angezweifelt werden, muss ein neuer Filtereinsatz eingebaut werden.

Verstopfungsanzeiger



Wichtig

Die Anzeige wird in die Aufnahme 4 eingeschraubt, wie in Abb. 5 B gezeigt. Nur wenn es durch besondere Abmessungen erforderlich ist, kann sie mit dem entsprechenden Anschlussstück 3 (Abb. A) montiert werden, indem ein Loch von Ø14-15 mm in den Gummischlauch gebohrt wird. (siehe Abb.4).

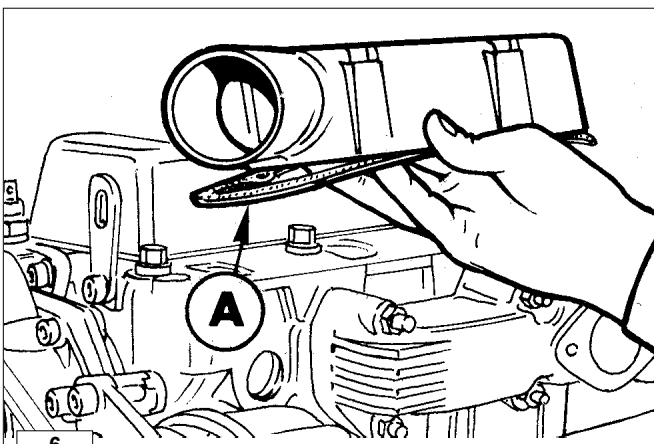
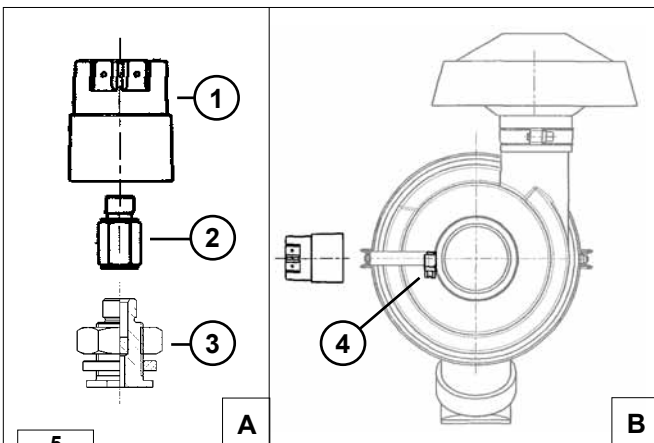
- 1 Verstopfungsanzeiger
- 2 Turboadapter
- 3 Anschlussstück Befestigung
- 4 Aufnahme für Verstopfungsanzeiger

Hinweis: Für die Motoren LDW 1503 - 1603 - 2004 -2204 ist der Verstopfungsanzeiger auf 635 mm WS eingestellt. Für den Motoren LDW 2004/T - 2204/T ist der Wert 380 mmWS.

Ansaugkanal

Überprüfen, daß die Flächen der Flansche einwandfrei plan sind und innenseitig gründlich reinigen. Beim Zusammenbau, Dichtung A auswechseln.

- Mutter mit 25 Nm anziehen.



Abgassammelrohr

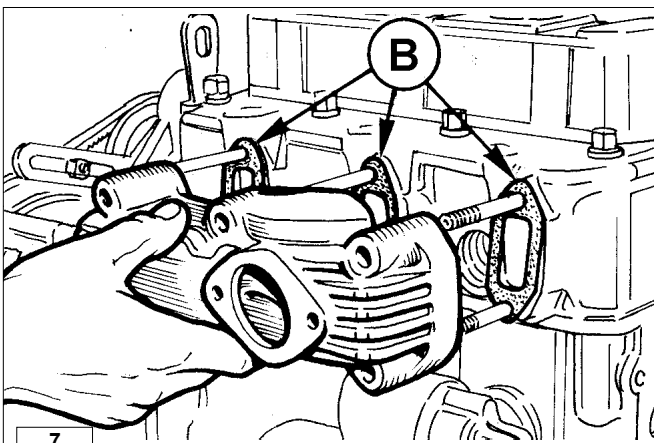


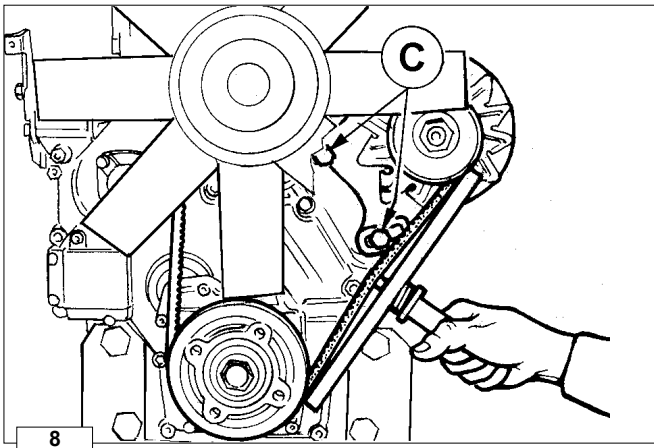
Gefahr - Achtung!

Den Auspuffkrümmer vor dem Ausbau abkühlen lassen, um Verbrennungen zu vermeiden.

Überprüfen, dass die Dichtflächen keine Verformungen und Riefelungen aufweist und dass am Krümmer keine Brüche vorliegen. Beim Zusammenbau, Dichtungen ersetzen B.

- Muttern mit 25 Nm anziehen.





8

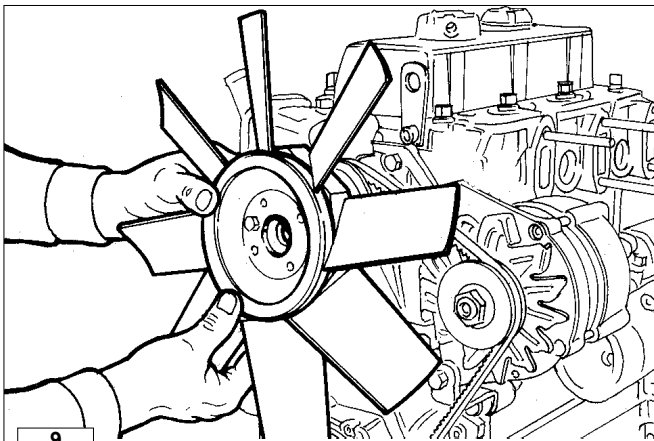
Keilriemen

! Gefahr - Achtung!

Die Spannung des Riemens darf nur bei stehendem Motor geprüft werden.

Einstellung der Keilriemenspannung:

Entspannen Sie die Spannvorrichtung an Lichtmaschine lösen C. Der Keilriemen ist richtig gespannt, wenn bei einer Belastung von 100 Nm in der Mitte zwischen den beiden Riemenscheiben, der Riemen 10÷15 mm nachgibt. Lichtmaschine nach außen ziehen und Schrauben wieder anziehen mit einem Anzugsmoment von 40Nm erfolgen C. Wird der Riemenspannmesser DENSO Typ BTG-2 benutzt, so sollte der korrekte Spannungswert an der in der Abbildung gezeigten Stelle zwischen 20 und 25 kg liegen.



9

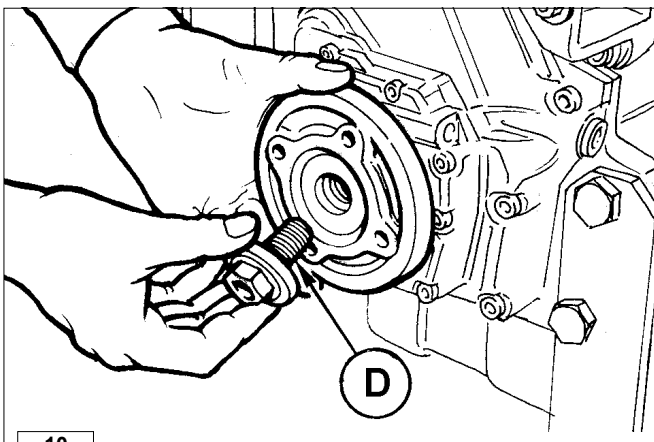
Lüfterrad

! Gefahr - Achtung!

Vor dem Ausbau des Lüfterrades das positive Kabel der Batterie isolieren, um Kurzschlüsse und folglich das Erregen des Anlassers zu vermeiden.

Lüfterrad ausbauen und sicherstellen, daß sämtliche Flügel unbeschädigt sind; wenn auch nur ein Flügel beschädigt sein sollte, ist das Lüfterrad auszuwechseln.

Je nach Anwendungsart kann es sich bei den Lüfterrädern um Saug- oder Drucklüfter handeln und es sind verschiedene Durchmesser möglich.



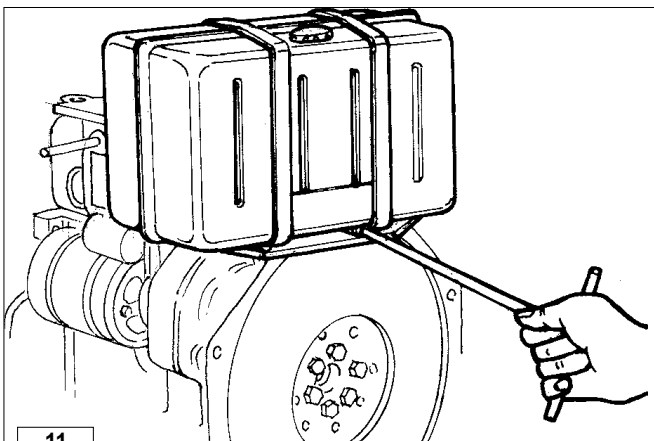
10

Keilriemenscheibe (2ª P.T.O.)

Die maximale Drehzahl, die vom zweiten Abtrieb bereitgestellt werden kann, darf maximal 70 Nm betragen.

Die Antriebsscheibe überträgt die Bewegung auf den Drehstromgenerator und die Wasserpumpe und folglich auf das Lüfterrad.

Die Schraube D hat Linksgewinde; beim Die Mutterschraube mit Moly slip schmieren Wiedereinschrauben mit 360 Nm anziehen.



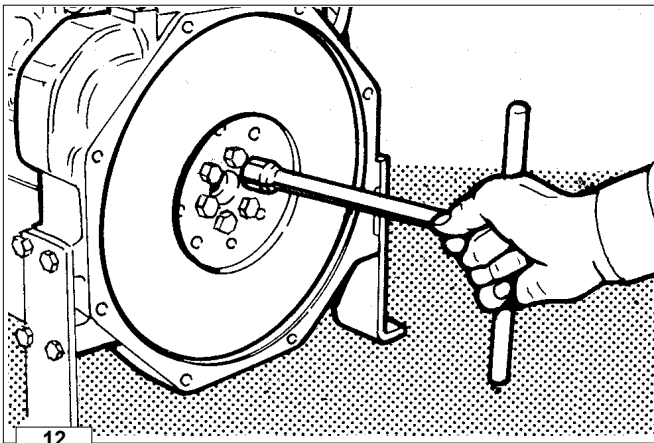
11

Kraftstofftank

! Gefahr - Achtung!

Während des Ausbaus nicht rauchen und keine offenen Flammen benutzen, um Explosionen oder Feuerausbruch zu vermeiden. Die Kraftstoffdämpfe sind hochgiftig, Arbeiten daher nur im Freien oder in gut belüfteten Räumen ausführen. Das Gesicht nicht dem Stopfen nähern, um keine schädlichen Dämpfe einzusatmen. Den Kraftstoff nicht verschütten, weil er stark umweltschädlich ist.

Nach dem Abmontieren der Kraftstoffleitung, sind die Schrauben der Spannbänder zu lockern. Tank vollständig leeren und sicherstellen, daß sich im Innern keine Schmutzpartikel abgelagert haben. Sicherstellen, daß die Eintlüftungsöffnung des Tankdeckels nicht verstopft ist.



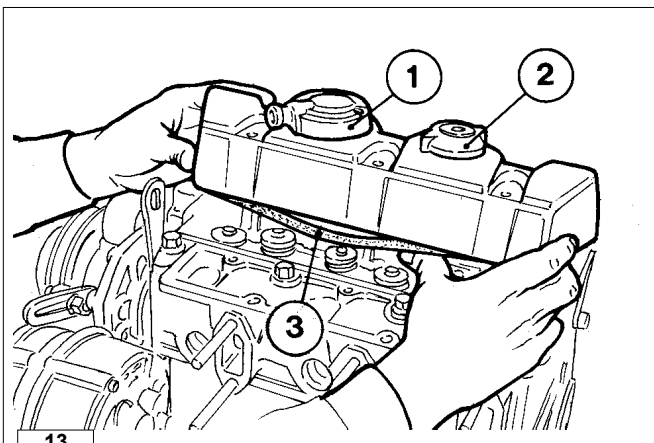
Schwungrad

! Gefahr - Achtung!

Während des Ausbaus unbedingt darauf achten, daß das Schwungrad nicht hinunterfällt, weil dies für den Bediener gefährlich wäre. Während des Ausbaus des Schwungradkranzes eine Schutzbrille tragen.

Befestigungsbolzen Schwungrad-Kurbelwelle herausschrauben; beim Wiedereinbau mit 140 Nm anziehen und sich vergewissern, daß der Fixierstift eingesetzt wurde.

Ist ein neuer Zahnkranz aufzusetzen. Nach dem langsamen Erwärmen des neuen Kranzes bis auf 300 °C, diesen in das Schwungrad einsetzen und dabei darauf achten, dass dieser gleichmäßig am Bund der Aufnahme anliegt. Bezugsmarken für die statische Kontrolle des Förderbeginns.



Kipphebelabdeckung mit Entlüftung in die Atmosphäre

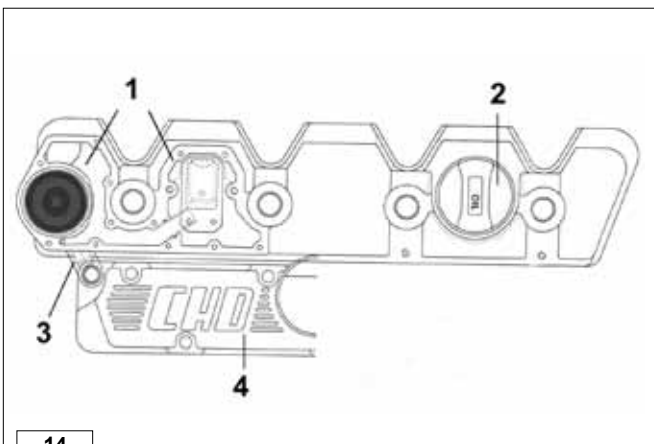
Bestandteile:

- 1 - Abscheider
- 2 - Öleinfülldeckel
- 3 - Dichtung

Im Inneren des Abscheiders 1 befindet sich ein kleines Metallknäuel, das das Öl von den Entlüftungsdämpfen trennt. Dieses muss vor der erneuten Montage gereinigt und auf Unversehrtheit geprüft werden.

i Wichtig

Jedes Mal, wenn der Kipphebeldeckel entfernt wird die Dichtung 3 auszutauschen.



Kipphebelabdeckung für Motoren mit Entlüftungsrückführung

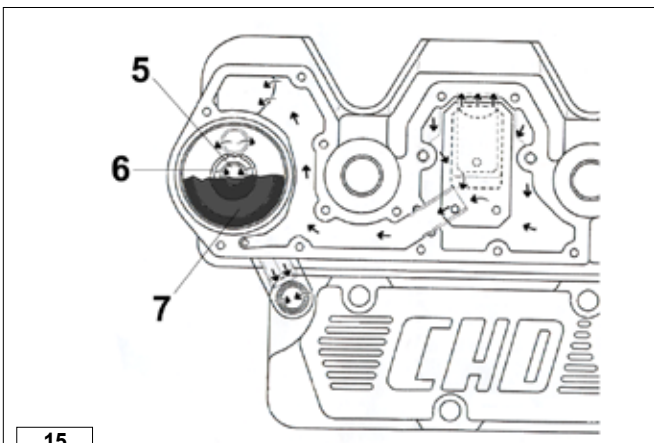
Teile:

- 1 - Entlüftungsrückführsystem
- 2 - Öleinfüllstopfen
- 3 - Gummimuffe für den Durchlass der Öldämpfe
- 4 - Ansaugkrümmer

Im Kipphebeldeckel befindet sich der größte Teil des Entlüftungsrückführsystems 1.

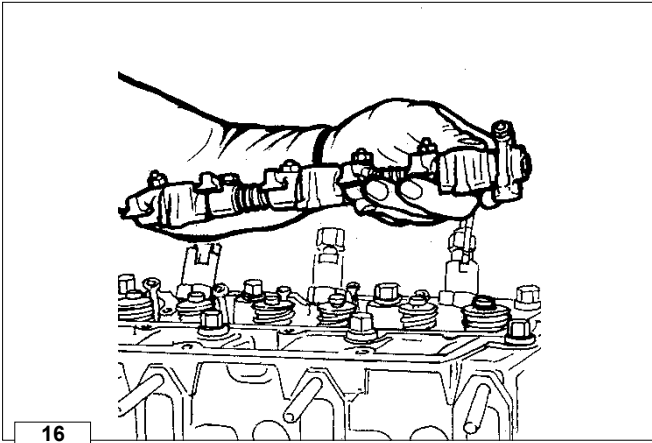
Diese Vorrichtung hat die Aufgabe, die Dämpfe vom Öl zu trennen und diese durch eine Gummimuffe 3 in den Ansaugkrümmer 4 zu leiten.

Die Dämpfe werden also in das Innere des Motors zurückgeführt und nicht in die Atmosphäre abgegeben, da sie umweltschädlich sind.



Im Fall einer Verstopfung des Luftfilters könnte das im Motor enthaltene Öl durch den erhöhten Unterdruck beim Ansaugen in die Verbrennungskammer gesaugt werden und zum Überdrehen des Motors führen.

Dies wird vermieden, da das Membranventil 7 durch Überwindung des Widerstands der Feder 6, die entsprechend eingestellt ist, den Kanal 5 schließt und dabei verhindert, dass das Öl den Krümmer 4 über das Rohr 3 erreicht.



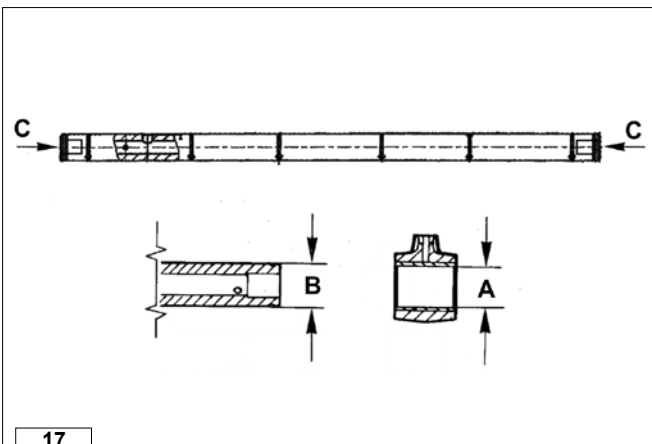
Kipphebelwelle

Befestigungsschrauben der Kipphebelböcke herauserschrauben.

○ Beim erneuten Einbau auf 50 Nm anziehen.

Durch das Innere des Bolzens der Kipphebel fließt Öl, mit dem die Kipphebel geschmiert und die hydraulischen Stößel versorgt werden. Für die Reinigung des Innenbereichs des Bolzens der Kipphebel müssen die beiden Verschlusschrauben **C** an den Enden (Abb.17) entfernt werden.

Beim Wiedereinbau einen Tropfen Loctite 270 auf das Gewinde der Verschlusschrauben geben.

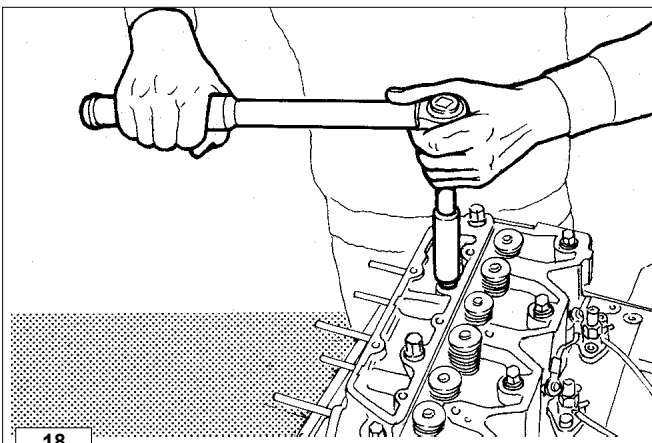


Um den Verschleißzustand des Bolzens der Kipphebel und der Bronzelager zu überprüfen, sind die ermittelten Werte mit den Parametern der folgenden Tabelle zu vergleichen.

Größentabelle Bolzen - Kipphebel

Hinweis	Abmessungen (mm)	Spiele (mm)	Verschleißgrenze (mm)
Ø A *	14,032 ÷ 14,050	Ø A - Ø B = 0,043 ÷ 0,050	0.014
Ø B	13,989 ÷ 14,000		

* Mit auf den Kipphebel montiertem und gebohrtem Bronzelager.



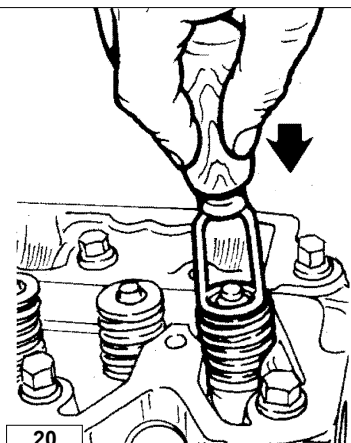
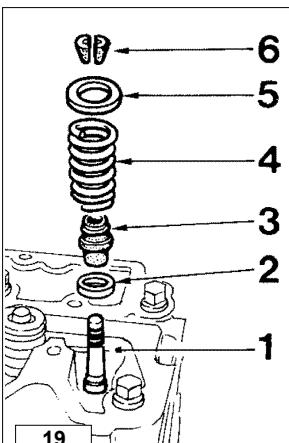
Zylinderkopf

Vorsicht - Warnung
Nicht im warmen Zustand ausbauen oder wiedereinbauen, um Deformationen zu vermeiden.

Niemals warmen Kopf abnehmen, um Verformungen zu vermeiden.

Dichtfläche des Zylinderkopfes auf Beschädigung und Ebenheit überprüfen; bei Verformungen über 0,10 mm die Dichtfläche planzuschleifen, wobei max.0,20 mm Material abgehoben werden darf.

➡ Für den Anzug des Kopfes siehe Abb 56- 59 auf S. 39÷40.



Ventil, Ausbau

Bestandteile:

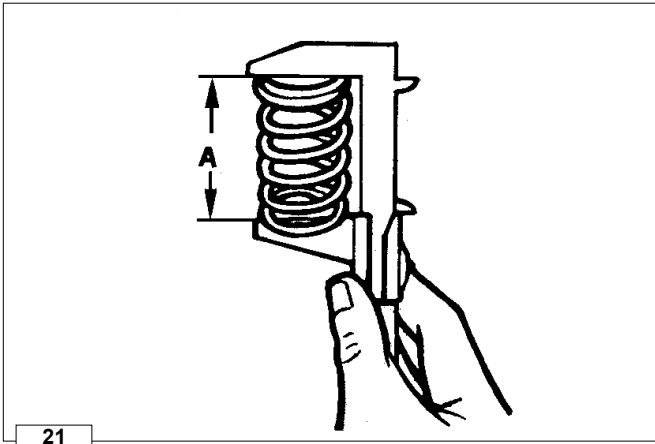
- 1 - Ventil
- 2 - Federteller unten
- 3 - Ventilschaftabdichtung
- 4 - Ventilfeeder
- 5 - Ventilfederteller
- 6 - Ventil-Halbkegel

Um die Ventil-Halbkegel zu entfernen, wie in der Abbildung gezeigt, kräftig drücken.

Ventilfedern - Kontrolle

Den allgemeinen Zustand der Ventilfedern überprüfen, und diese austauschen, falls sie beschädigt sind oder ihre ursprünglichen elastischen Eigenschaften verloren haben. Mit Hilfe eines Messschiebers überprüfen, ob die freie Länge der folgenden Maßzahl entspricht:

A = 52 mm



21

Ventilfedern - Überprüfung unter Last

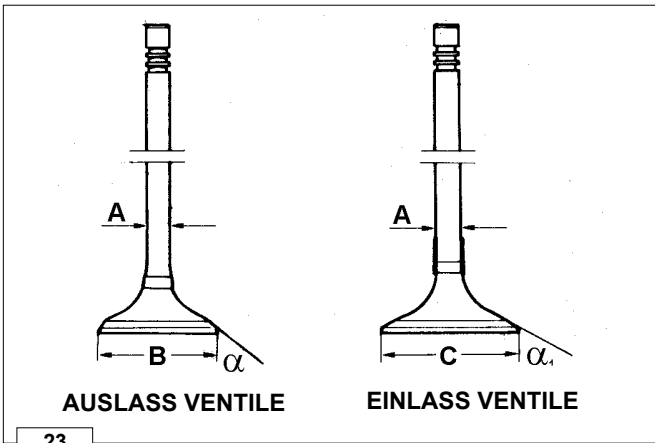
Überprüfen (mit einem Dynamometer), ob die Länge unter Last den Nennwerten entspricht. Sollten diese unter den in Abb. 22 angegebenen Werten liegen, ist die Feder auszutauschen.

FREIE LÄNGE A = 52,00 mm	MIT GEWICHTEN VON 205 N / 20,2 KG. B = 34,8 mm	MIT GEWICHTEN VON 315 N / 32,1 KG C = 25,8 mm
-----------------------------	--	---

ZULÄSSIGE TOLERANZ AUF GEWICHTEN UND LÄNGEN : ± 5%

22

Konstruktionsmerkmale der Ventile

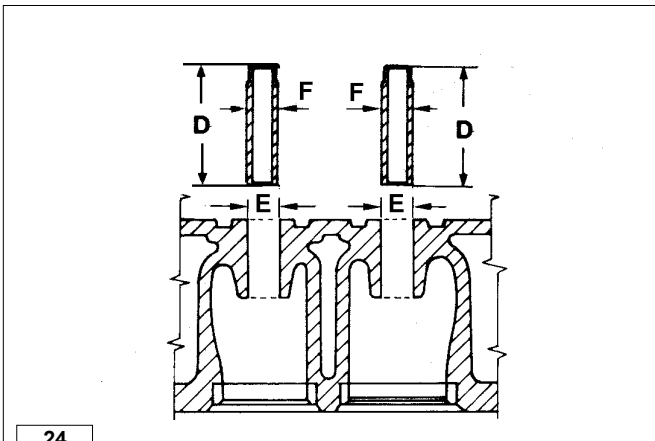


23

Hinweis	Abmessungen
A	6,985 ÷ 7,00 mm
B	35,30 ÷ 35,50 mm
C	40,30 ÷ 40,50 mm
a	45°30' ÷ 45°45'
a ₁	60°30' ÷ 60°45'

Ventilführungen und Ventilführungsaufnahmen

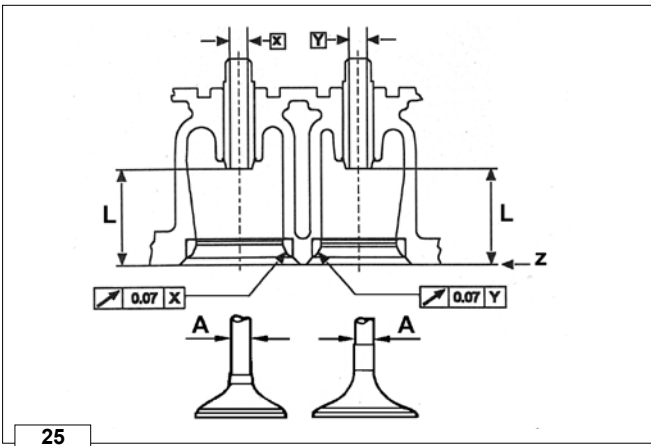
Die Ventilführungen für das Ein- und Auslaßventil bestehen aus perlitischem PhosphorGrauß.



24

Hinweis	Abmessungen (mm)
D	38,00
E	12,020 ÷ 12,038
F	12,048 ÷ 12,058

Es sind auch Ventilführungen mit äußerem Übermaß F von 0,5 mm vorgesehen; in diesem Fall muß der Sitz E um 0,5 mm überdimensioniert werden.



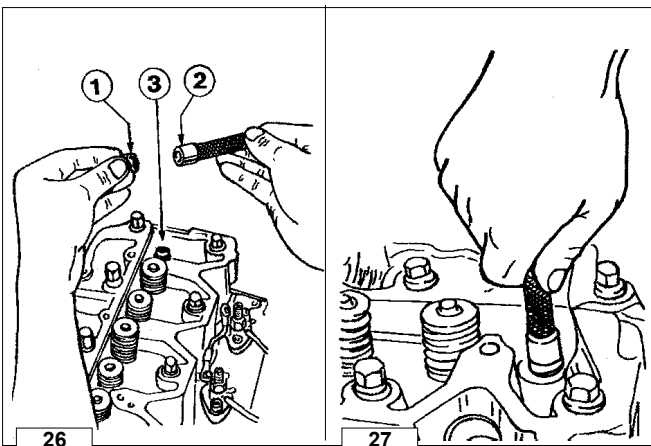
25

Einführung der Ventilführungen, nach dem Einschlagen

Ventilführungen einpressen und dabei auf die Abstände L gegenüber dem Zylinderkopfboden X.

Hinweis	Abmessungen (mm)
X	7,020 ÷ 7,035
Y	7,020 ÷ 7,035
L	36,8 ÷ 37,2
A	6,985 ÷ 7,00

Hinweis	Spiele (mm)	Verschleißgrenze (mm)
Y - A	0,020 ÷ 0,050	0,100
X - A		

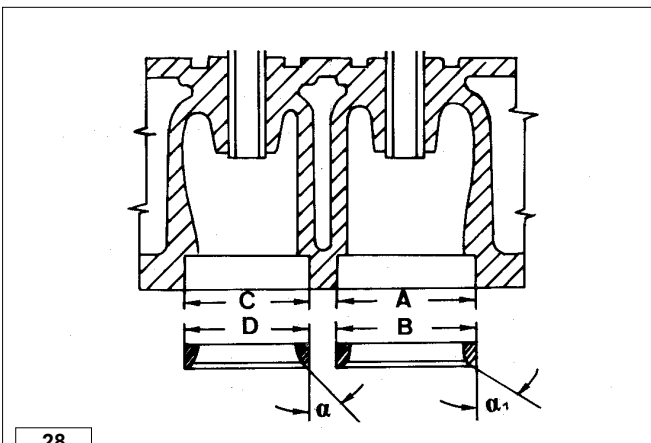


26

27

Ventilschaftabdichtung, (Einlass und Auslass)

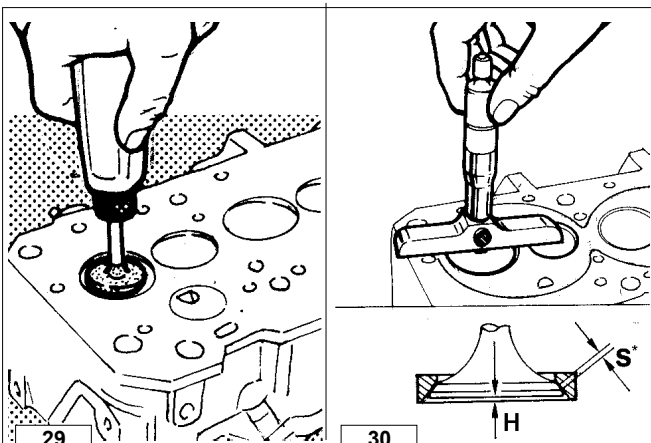
Um Verformung der Ventilschaftabdichtung zu vermeiden, ist sie in das Werkzeug mit Bestellnr. 7107-1460-047 einzusetzen und auf die Ventilführung aufzudrücken. Sicherstellen 27, daß bis Anschlag eingedrückt wurde.



28

Ventilsitzringe und Ventilsitzring-Aufnahmen

Hinweis	Abmessungen (mm)
A	41,500 ÷ 41,520 mm
B	41,575 ÷ 41,590 mm
C	36,500 ÷ 36,520 mm
D	36,575 ÷ 36,590
a	44° 53' ÷ 45°
a ₁	59° 53' ÷ 60°



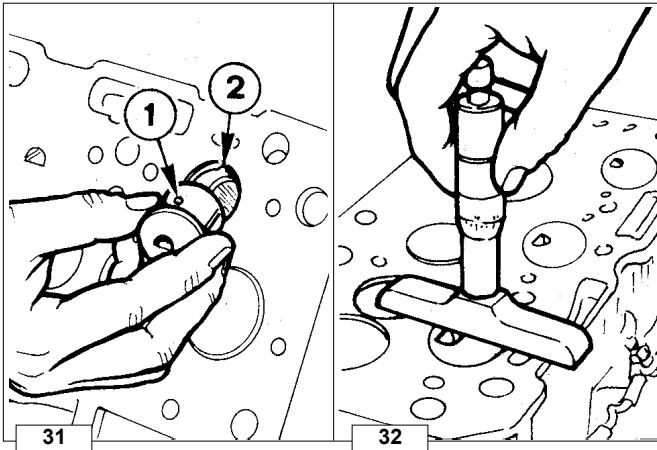
29

30

Ventilrückstand und Ventildichtfläche

Ss* = Abdichtungsauflage Auslaß
 Sa* = Abdichtungsauflage Einlaß
 H = Ventilaussenkung gegenüber dem Zylinderkopfboden.

Hinweis	Abmessungen (mm)	Verschleißgrenze (mm)
Ss*	1,27 ÷ 1,55	2,00
Sa*	1,20 ÷ 1,60	
H	0,75 ÷ 1,00	1,30



Vorkammer

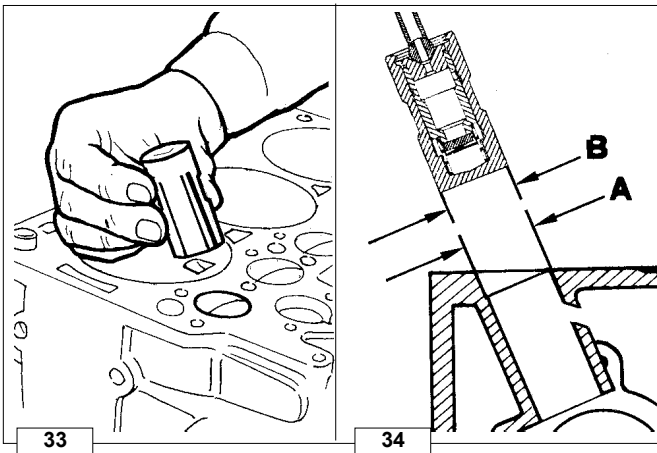
Durch Schlagen mit einem Stößelhammer, der von der Aufnahme der Einspritzdüse in die Öffnung eingeführt wird, wird die Vorkammer aus dem Zylinderkopf entnommen. Dieser Vorgang bringt die irreversible Beschädigung der Vorkammer mit sich, die ersetzt werden muss.

Die Montage so ausführen, dass der Stift 1 mit der Bezugskerbe 2 am Zylinderkopf übereinstimmt.

Das Einschlagen muss gleichmäßig erfolgen.

Vorkammer ist mit einem Preßsitz (+0,05mm) in den Zylinderkopf eingesetzt. Mit einem Mikrometer sicherstellen, daß die Vorkammer nicht mehr als 0,04 mm über dem Zylinderkopfboden vorsteht oder mehr als 0,02 mm unter ihm zurückliegt.

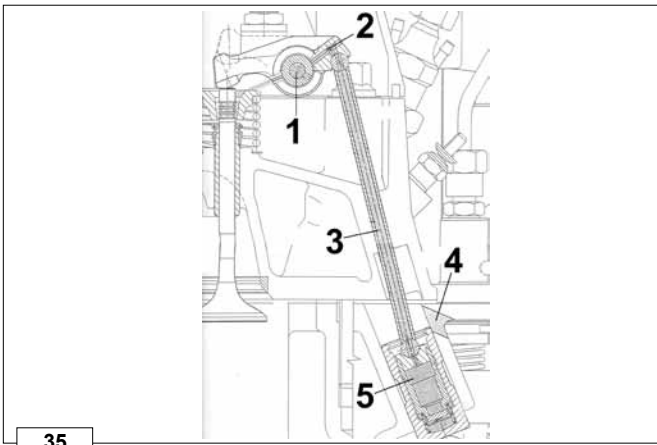
Die Vorkammerverschlüsse der Motoren der Serie CHD PLUS unterscheiden sich von der Serie CHD aufgrund ihres Innenvolumens, daher sind sie nicht untereinander austauschbar.



Hydraulikstößel

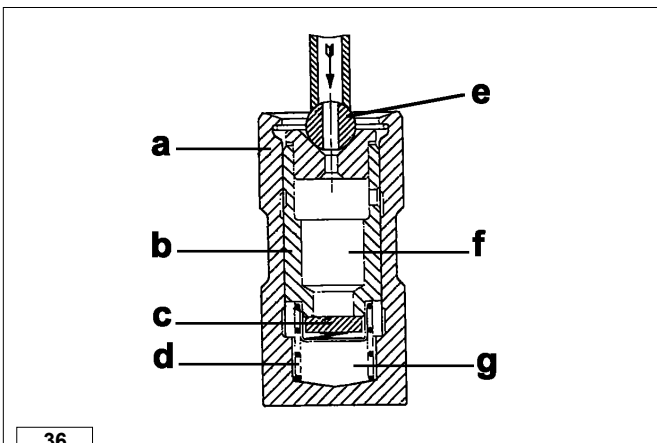
Hinweis	Abmessungen (mm)	Spiele (mm)	Verschleißgrenze (mm)
A	23,000 ÷ 23,021	0,040 ÷ 0,046	0,10
B	22,960 ÷ 22,975		

Hinweis: Wenn am Durchmesser **B** der Ventilstößel Verschleißerscheinungen festgestellt werden, sind die Ventilstößel zu erneuern. Es sind keine Übermaße vorgesehen.



Hydraulisches Schema für die Versorgung der Stößel

- 1 Bolzen Kipphebel
- 2 Kipphebel
- 3 Stößelschaft
- 4 Ölabfluss
- 5 Hydraulischer Stößel

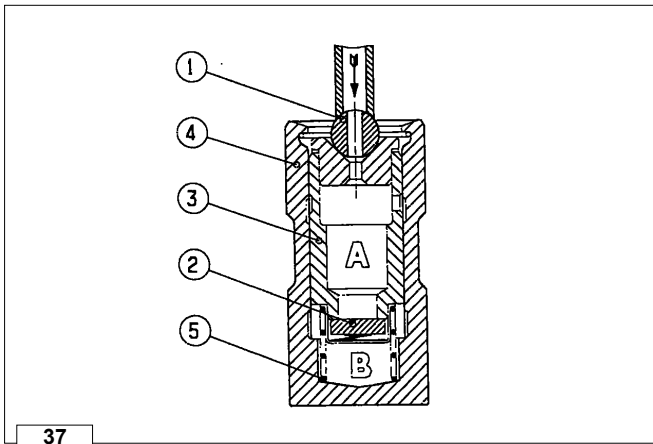


Teile hydraulischer Stößel:

- a) Stößelkörper
- b) Kolben
- c) Sperrventil
- d) Feder
- e) Stößelschaft
- f) Niederdruckkammer
- g) Hochdruckkammer

Der hydraulische Stößel ist eine Vorrichtung, die die Beseitigung des Spiels zwischen den Steuerkomponenten ermöglicht und folgende Vorteile bringt:

- Ruhigerer Lauf
- Geringere Abnutzung der Steuerkomponenten, da kein Eingangsstoß mit daraus resultierender möglicher Unterbrechung des Ölfilms erfolgt.
- Wartungsfrei.



37

Funktionsweise des hydraulischen Stößels

Das Funktionsprinzip des hydraulischen Stößels basiert auf der Inkompressibilität von Flüssigkeiten und auf dem kontrollierten Durchsickern.

Durch den Schaft 1 erreicht das Öl unter Druck im Inneren des Stößels die Kammer A, dabei wird der Ölnachschub in der oben genannten Kammer, die Niedrigdruckkammer genannt wird, und auch in der Hochdruckkammer B konstant gehalten.

Durch das Sperrventil 2 kann das Öl nur in die Kammer B eintreten, und durch das Spiel des Kolbens 3 und den Stößelkörper 4 (berechnetes Durchsickern) austreten.

Die Füllung der Kammer B erfolgt, wenn sich der Stößel auf dem Grundkreisradius der Nocke befindet, die Feder 5 hält den Kolben 3 am Anschlag und beseitigt so das Spiel des gesamten Systems Ventil-Kipphebel-Schaft-Stößel-Nocke.

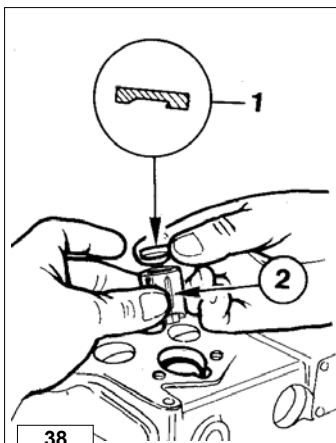
Der Stößelkörper entfernt sich vom Kolben und erzeugt so einen leichten Unterdruck in der Kammer B, der die Öffnung des Ventils 2 bewirkt und das Öl, das sich in der Kammer A befindet, in die Kammer B fließen lässt, um dort die notwendige Ölmenge für optimale Betriebsbedingungen wieder herzustellen.

Schwierige Betriebssituationen:

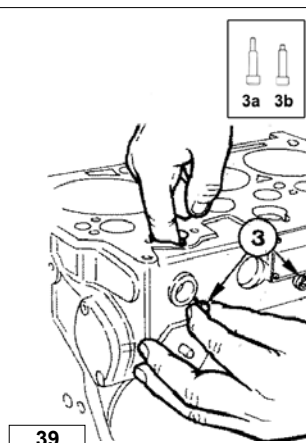
Für eine korrekte Funktionsweise der hydraulischen Stößel muss die Druckkammer des Kolbens 3 immer mit Öl gefüllt sein. In bestimmten Situationen kann diese Bedingung nicht gegeben sein (durch das Durchsickern des Öls bei stillstehenden Motor, wodurch auch die Stößel teilweise geleert werden): Bei dieser Situation kann ein Spiel entstehen, das sich mit einem charakteristischen Geräusch, das einem Ticken ähnelt, äußert und das nicht mit dem normalen Ticken der Einspritzdüsen verwechselt werden darf.

- 1 - Kaltstart: Der Motor steht schon längere Zeit und das Öl kann von der Druckkammer der Stößel nach außen durchgesickert sein; außerdem fließt das Schmiermittel bei niedrigeren Temperaturen langsamer und so können auch einige Sekunden vergehen, bevor die Stößel erneut mit Öl versorgt werden.
- 2 - Sehr heißer Motor: bei Leerlaufdrehzahl ist der Öldruck niedrig und es können sich kleine Luftblasen bilden (mehr als 5% seines Volumens). Aus diesem Grund wird das Schmiermittel komprimierbar und der Stößel wird leicht gequetscht, was zu einem Spiel führt und folglich ein Geräusch erzeugt.
- 3 - Wiederholtes Anlassen und Ausschalten des Motors (sehr seltener Fall): Situation, bei der die Stößel sich ein wenig entleeren können.

In allen drei Fällen darf das Ticken nicht zu lange anhalten: Sollte dies der Fall sein, dann ist das Problem mit Sicherheit auf Fabrikationsmängel, Verschleiß oder den Schmutz zurückzuführen, der vom Öl mitgenommen wurde und sich zwischen dem Kugelventil und dessen Aufnahme im Inneren des Stößels absetzen und so die Funktionsweise des Stößels selbst beeinträchtigen kann. In diesem Fall gibt es keine andere Lösung, als die hydraulischen Stößel auszuwechseln.



38

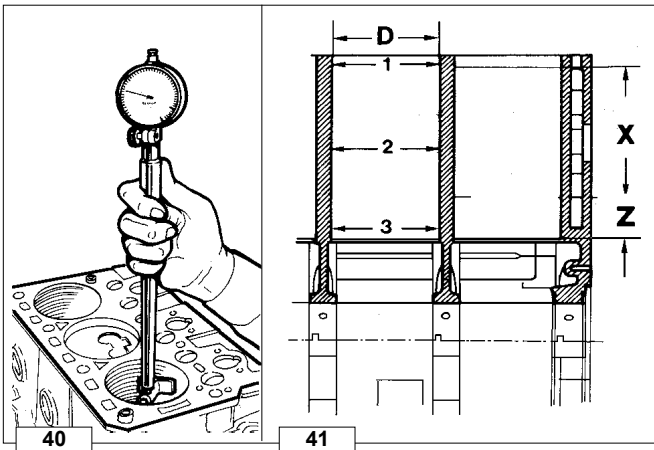


39

Steuerstößel der Einspritzpumpe

Stößel in seine Aufnahme einführen und danach von Hand Schraube 3 einschrauben, bis sie in die Nute 2 hineingleitet. Vor dem Feststellen der Schraube 3 mit einem Finger überprüfen, ob die Stößel sich frei von unten nach oben bewegen können. Platte 1 muß mit der planen Fläche nach oben eingesetzt werden.

Hinweis: Die Schrauben 3a können unterschiedslos in jeden Zylinder montiert werden. Die Schraube 3b, die kürzer ist als die anderen, muss in jedem Falle im Zylinder auf der Steuerseite montiert werden (im Inneren der Stoppabdeckung).



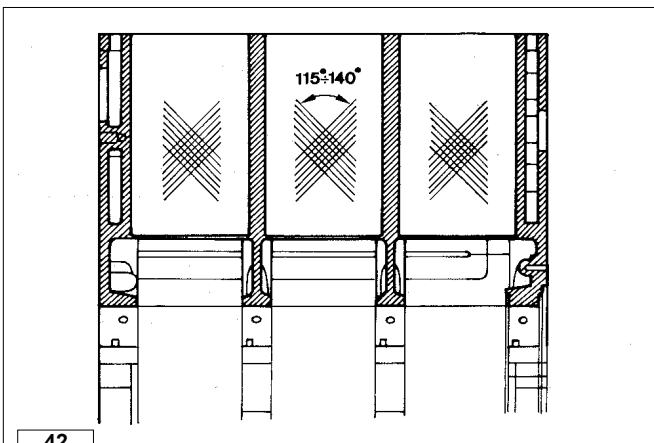
Zylinder

Innentaster an einem Kalibriering auf Null stellen. Innendurchmesser **D** in den Punkten **1**, **2** und **3** überprüfen; Innentaster um 90° drehen und dasselbe in allen drei Punkten wiederholen.

Lauffläche auf Abnutzungserscheinungen im Kolbenring-Bewegungsbereich **X** überprüfen.

D (mm)	Verschleißgrenze (mm)
88,00÷88,01	88,100

Um das Kolbenspiel zu kontrollieren, den Durchmesser **Z** jedes Zylinders senkrecht zur Kurbelwelle messen.



Überprüfung des Rauheitsgrades des Zylinders



Wichtig

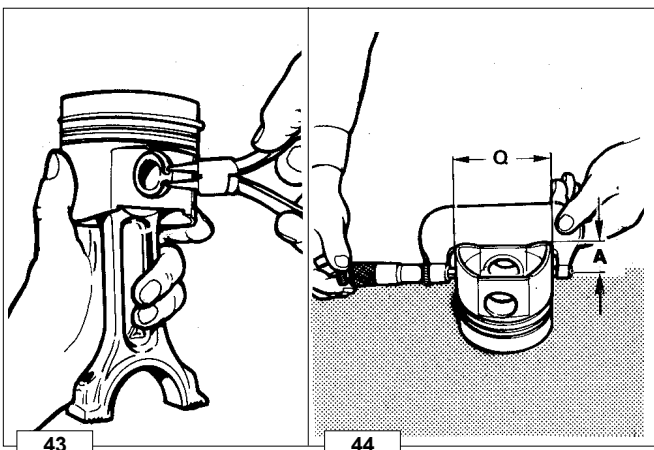
Es ist verboten, die Innenflächen des Zylinders manuell mit Schmirgelleinen zu bearbeiten.

Die Querneigung des Kreuzschliffes muß zwischen 115° und 140° liegen.

Die Rillen müssen in beiden Richtungen gleichmäßig und scharf sein.

Die mittlere Rauheit muß zwischen 0,5 und 1 mm liegen.

Die gesamte Zylinderlaufbahn muß plateaugehohnt werden.



Kolben

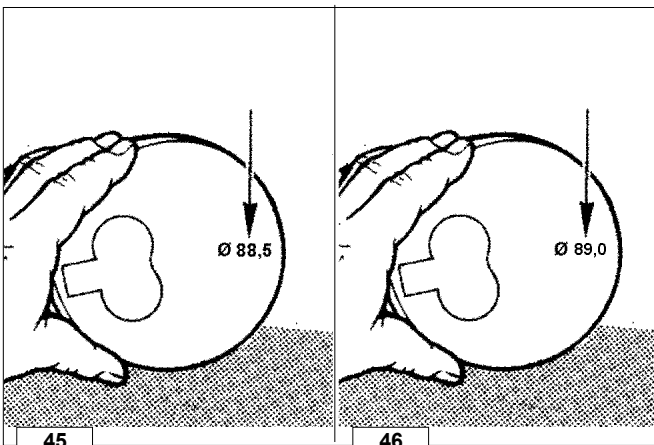
Kolbenbolzen-Sicherungsringe abnehmen und Kolbenbolzen herausnehmen.

Kolbenringe entfernen und Kolbenringnuten reinigen.

Durchmesser **Q** im Abstand **A** vom unteren Rand messen (**A** = 12mm). Wenn der Verschleiß um 0,05 mm über dem minimal zulässigen Wert liegt, Kolben und Kolbenringe auswechseln.

Hinweis: Die vorgesehenen Übermaße betragen 0,50 und 1,00 mm.

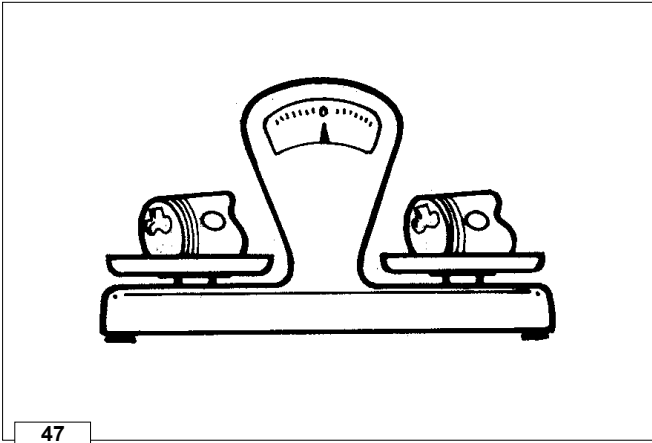
Der Kolben des Mod. LDW TURBO unterscheidet sich von dem des Mod. LDW ANGESAUGT durch zwei Ausparungen für die Spritzdüse der kolbenkühlung und einen Graugußeinsatz im Bereich des ersten Kolbenrings.



Ersatzteillieferung

Die verstärkten Kolben 0,50 und 1,0 mm verfügen über eine Erhöhung des Bodens, Abb. 45-46.

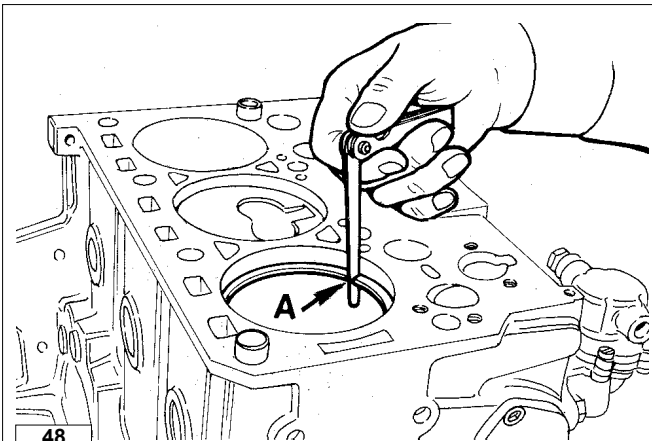
Kate- gorien	Ø Zylinder (mm)	Ø Kolben (mm)	Spiele (mm)
A	88,00 ÷ 88,01	87,960 ÷ 87,967	0,033÷0,050



47

Gewicht der Kolben

Um Unwuchterscheinungen nach der Auswechslung der Kolben zu vermeiden, müssen diese jeweils gewogen werden. Die Gewichtsdiﬀerenz darf 6 g nicht übersteigen.

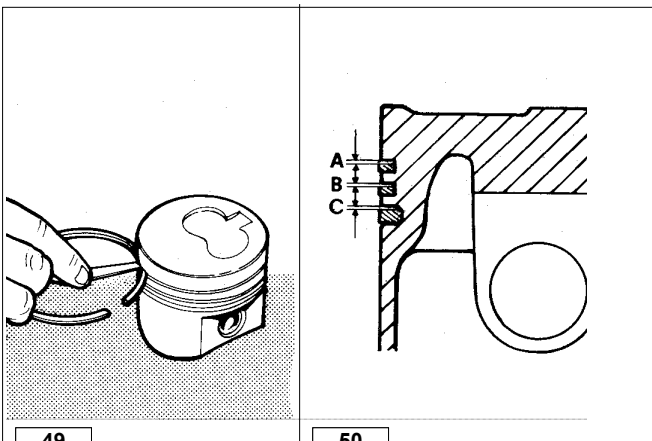


48

Kolbenringe - Distanz zwischen den Ringenden

Kolbenringe in Zylinder einsetzen und den Abstand **A** zwischen den Ringenden feststellen.

1° Kolbenring	A = 0,30 ÷ 0,50 mm
2° Kolbenring	A = 0,30 ÷ 0,50 mm
3° Kolbenring	A = 0,20 ÷ 0,50 mm

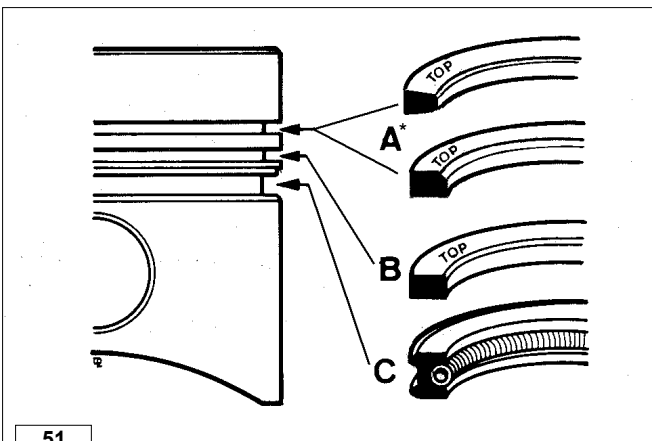


49

50

Kolbenringe - Spiel in den Kolbenringnuten (mm)

Hinweis	LDW ANGESAUGT	LDW TURBO
A	0,07 ÷ 0,12 mm	A *
B	0,02 ÷ 0,08 mm	0,06 ÷ 0,95 mm
C	0,05 ÷ 0,08 mm	0,05 ÷ 0,08 mm



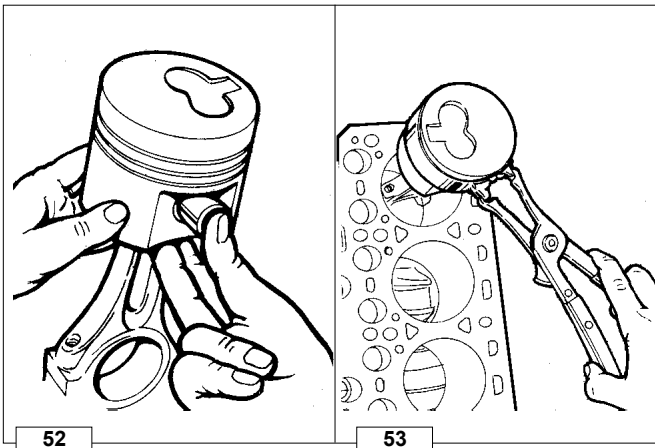
51

Kolbenringe - Montageanordnung

- A* = 1° Kolbenring verchromte Kompressionsdichtung *
- A = 2° Kolbenring konische Kompressionsdichtung
- C = 3° Kolbenring Ölabbstreifer mit Spiralfeder

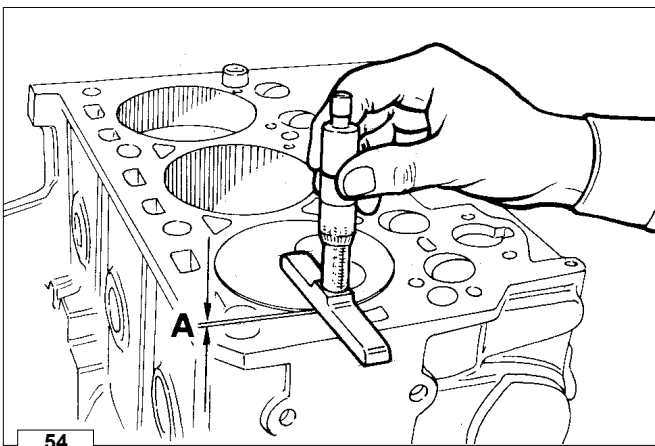
* Der erste Kolbenring des Motors LDW TURBO ist anders ANGESAUGT, sein Schnitt ist trapezoidal.

Die Kolbenringe mit der Kennzeichnung TOP in Richtung Kolbenboden montieren.



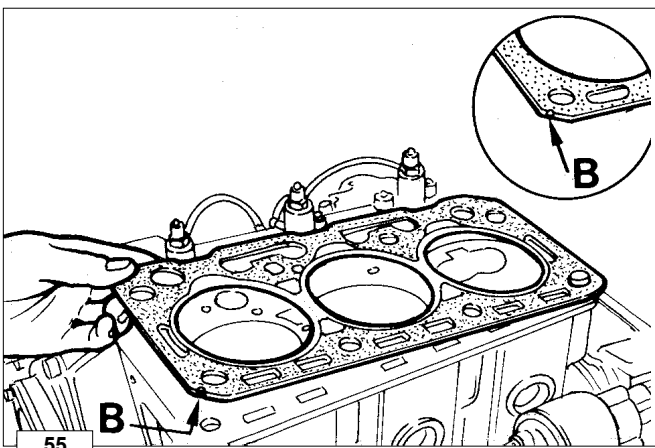
Kolben - Wiedereinbau

Kolbenbolzen schmieren und mit dem Druck des Daumens in den Kolben und die Pleuelbuchse einschieben.
Sicherstellen, daß die beiden Kolbenbolzen-Sicherungsringe einwandfrei in ihren Sitzen liegen.
Kolben mit einem Kolbenringspannband in den Zylinder einführen; der Verbrennungsraum muß auf der Seite der Einspritzpumpe angeordnet werden.



Kompressionsraum

Um den Kompressionsraum (0,67±0,90 mm) einzustellen ist der Überstand aller Kolben über der Motorblockfläche zu messen und das Maß **A** des am weitesten vorstehenden Kolbens als Grundlage zu nehmen.
Das Maß ist längs der Motorachse aufzunehmen.



Zylinderkopfdichtung

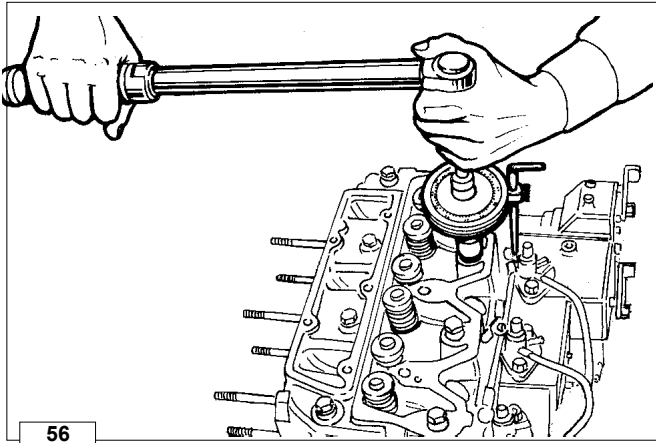
Vorsicht - Warnung
Die Zylinderkopfdichtung erst kurz vor der Montage aus der Schutzhülle nehmen.

Am Punkt **B** der Zylinderkopfdichtung sind kleine halbrunde Kerben eingearbeitet, die die Dicke der Dichtung angeben.
Die entsprechende Dichtung wählen, dabei muss berücksichtigt werden, dass jedem Wert von **A** (maximaler Überstand des Kolbens von der Zylinderfläche) eine der drei verfügbaren Dichtungen entspricht (ohne Kerbe, mit einer Kerbe, mit zwei Kerben), um ein Spaltmaß zwischen 0,66 und 0,90 mm herstellen zu können.
Bei den Motoren LDW 1503/ 1603 besteht die Zylinderkopfdichtung aus Fasern, bei den Motoren LDW 2004/ 2204-T / 2204/ 2204-T hingegen aus Metall.

Motortype	A (mm)	Anzahl Kerben	Resultierendes Spaltmass in (mm)
LDW 1503/1603	0,68 ÷ 0,83		0,67 ÷ 0,82
LDW 2004 /2004-T 2204 /2204-T	0,68 ÷ 0,81		0,72 ÷ 0,85
LDW 1503/1603	0,83 ÷ 0,98		0,67 ÷ 0,82
LDW 2004 /2004-T 2204 /2204-T	0,81 ÷ 0,94		0,69 ÷ 0,82
LDW 1503/1603	0,98 ÷ 1,10		0,67 ÷ 0,82
LDW 2004 /2004-T 2204 /2204-T	0,94 ÷ 1,07		0,66 ÷ 0,79

Zur Beachtung:

Die oben aufgeführten Kerben stehen über der Zylinderkopffläche vor; dadurch kann die Dicke der Zylinderkopfdichtung vor der Demontage des Zylinderkopfes erkannt werden.



56

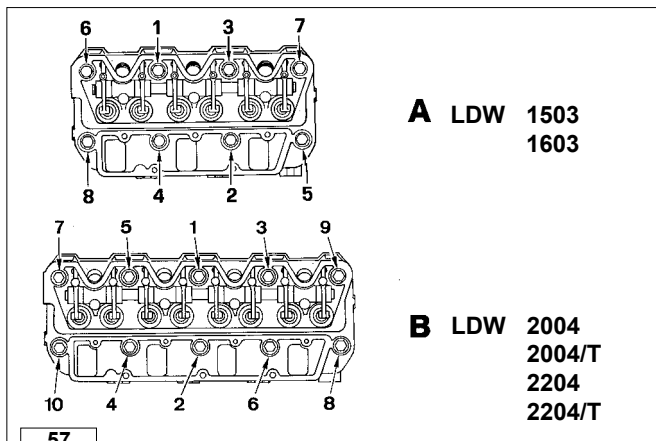
Anzug des Zylinderkopfes für Motoren ohne hydraulische Stößel

Zum Anziehen des Zylinderkopfes einen Drehmomentschlüssel mit Winkelanzeige verwenden.
Bei jedem Ausbau des Zylinderkopfes wird empfohlen, die Schrauben auszuwechseln.



Wichtig

Der Zylinderkopf darf keinesfalls erneut angezogen werden.
Vor der Montage wird empfohlen, den Teil des Schraubenkopfes, der mit der Unterlage in Berührung kommt, mit einem Schmiermittel gegen das Festfressen vom Typ MOLYSLIP AS COMPOUND 40 zu schmieren.

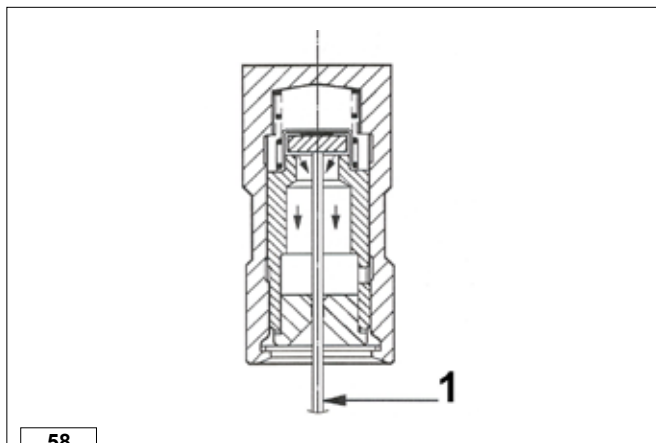


57

Anziehen des Zylinderkopfes in aufeinanderfolgenden Phasen

In der in der Abbildung angegebenen Zahlenreihenfolge, sind die Schrauben in vier aufeinanderfolgenden Phasen mit folgenden Drehmomenten anzuziehen:

1. Phase = 40 Nm
2. Phase = 70 Nm
3. Phase = 100 Nm
4. Phase = **Für Mutterschrauben 10 R:** eine Drehung des Schlüssels um 180° ausführen (in zwei Schritten: 90°+ 90°).
Für Mutterschrauben 12 R (nur beim TURBO): eine Drehung des Schlüssels um 270° ausführen (in drei Schritten 90° + 90°+ 90°).



58

Montage und Anzug des Zylinderkopfes für Motoren mit hydraulischen Stößeln



Wichtig

Vor der erneuten Montage des Zylinderkopfes müssen die Stößel aus ihrem Gehäuse genommen und entleert werden.

Dieser Vorgang muss mit Hilfe eines Bolzens 1 ausgeführt werden. Der Bolzen 1 wird in den Stößel eingeführt und das Rückschlagventil geöffnet.
Das überschüssige Öl wird abgelassen, indem der Stößel auf den Kopf gestellt wird.
Die Kurbelwelle wird so gedreht, dass die Kolben auf halber Höhe bei den Dreizylindermotoren auf halbem Hub positioniert werden. Bei Motoren mit vier Zylindern den Kolben des ersten Zylinders auf 150° nach dem oberen toten Punkt (bei der Kreuzungsphase) einstellen.

Den Zylinderkopf montieren, die Befestigungsschrauben einsetzen und diese in der Reihenfolge der Abbildung Nr. 57 auf dem vorgesehenen Anzugsmoment anziehen (siehe „Anzugsphasen des Zylinderkopfes“).

Den kompletten Bolzen wieder montieren, dabei die Gehäuse der Kipphebel auf die entsprechenden Schäfte setzen und die Befestigungsschrauben der Halterungen mit der Hand festdrehen.



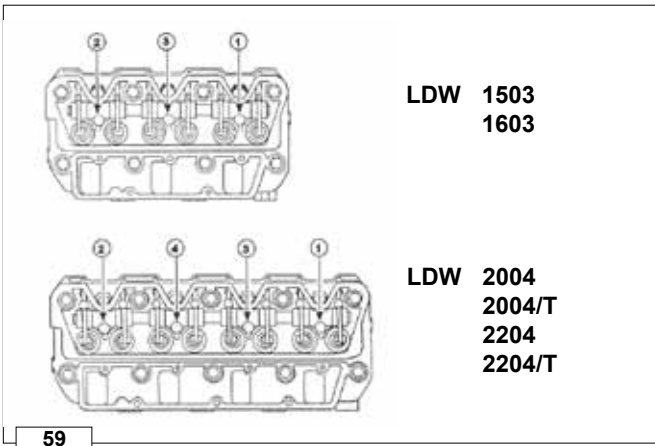
Wichtig

Um ein Verbiegen der Schäfte und eine Beschädigung der Stößel zu verhindern, müssen die Befestigungsschrauben der Federwellenhalterungen nach und nach angezogen werden, bevor das endgültige Anzugsmoment erreicht ist.

Diese Vorgehensweise dient dazu, dem überschüssigen Öl in den Stößeln Zeit zum Abfließen zu lassen.

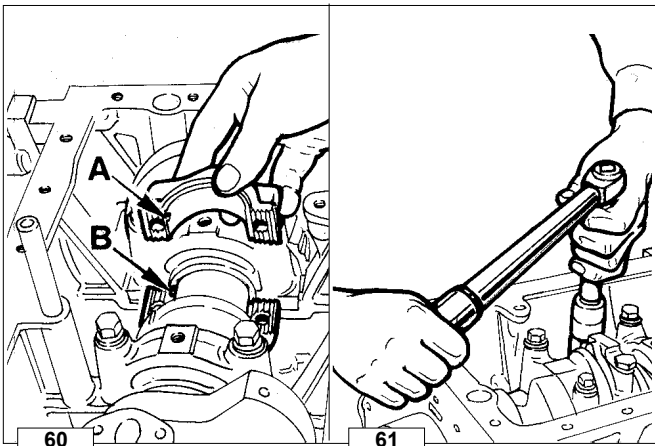
Jedes Mal, wenn ein Annäherungsanzug der Befestigungsschrauben der Halterungen ausgeführt wird, dann kann, als Bezugspunkt für die Härte des Anzugs der obere Federteller der Ventilfeeder verwendet werden.

Der Ventilteller darf keinesfalls so weit komprimiert werden, dass der Öldichtungsring des Ventilschafts, der auf die Führung montiert ist, berührt wird.



59

Der Anzug muss entsprechend der Abbildung 59 erfolgen. Sobald das endgültige Anzugsmoment von 50 Nm erreicht wurde, 30 Minuten (bei nicht zu kalter Raumtemperatur) abwarten, bevor der Motor manuell gedreht wird, um zu überprüfen, dass die Kolben nicht gegen die Ventile schlagen. Wenn der Motor frei dreht, den Motor anlassen, andernfalls weitere 30 Minuten warten, bevor die Überprüfung wiederholt wird. Beim ersten Anlassen des Motors können bis zum vollständigen Auslass der im Inneren der Stößel befindlichen Luft Anomalien auftreten.



60

61

Pleuelstange

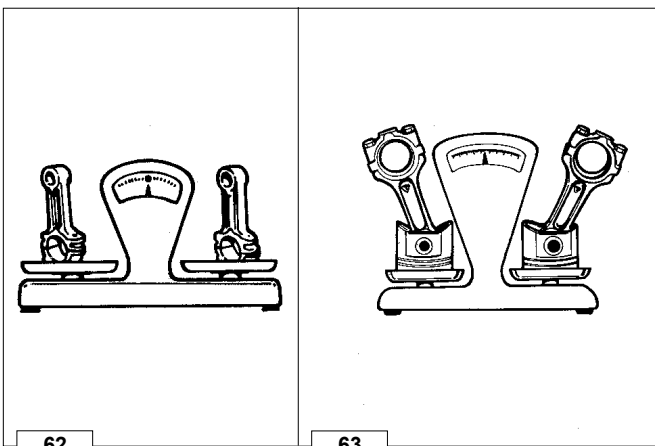
Wichtig

Beim Wiedereinbau des Pleuelfußes wird eine sorgfältige Reinigung und gründliche Schmierung der Teile empfohlen, um beim ersten Start ein Fressen zu vermeiden.

Ölwanne und Ansaugleitung der Ölpumpe abnehmen. Pleuelstangen ausbauen und nachfolgende Kontrollen vornehmen.

Beim Wiedereinbau müssen die beiden Zentrierkerben A und B auf der gleichen Seite liegen.

- Pleuellagerdeckel mit 70 Nm anziehen.

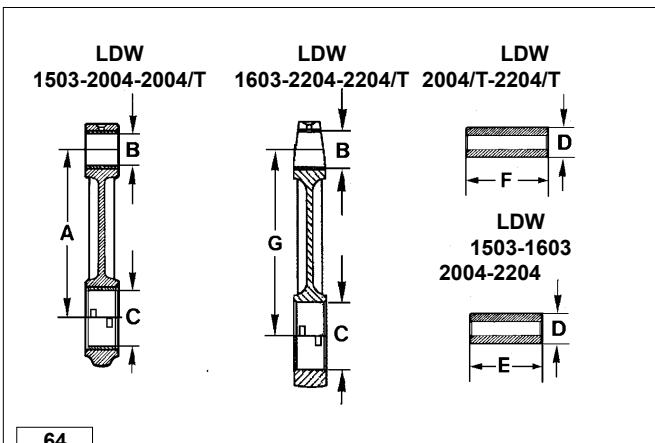


62

63

Gewicht der Pleuelstange

Um Ungleichgewichte zu verhindern, die vormontierten Pleuel, Kolben und Bolzen wiegen, der Gewichtsunterschied darf 14 g nicht überschreiten.



64

Pleuelstange, komplett mit Pleuelbuchsen und Kolbenbolzen

Pleuellager sind in den Untermaßen 0,25 und 0,50 mm als Ersatzteile erhältlich.

Wichtig

Das Anschrauben der Befestigungsschrauben muss manuell erfolgen, dann ist ein Voranzug mit 10÷15 Nm vorzunehmen.

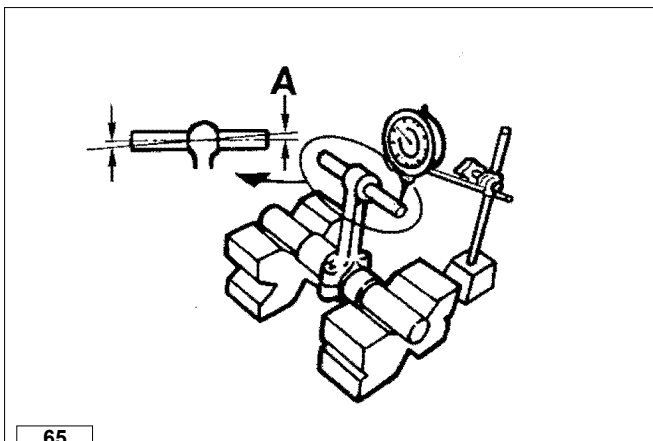
- Schließlich auf 70 Nm festziehen.

Hinweis	Abmessungen (mm)
A	144,98 ÷ 145,02
F	147,98 ÷ 148,02
B*	28,02 ÷ 28,03
C**	53,689 ÷ 53,708
D	27,995 ÷ 28,000
E	62,1 ÷ 62,3
G	65,6 ÷ 65,8

Hinweis	Spiele (mm)	Verschleißgrenze (mm)
B - D	0,02 ÷ 0,03	0,06

* Mit eingeschlagenem und gebohrtem Bronzelager.

** Mit montiertem Ventildeckel und mit Schrauben, die auf einem Anzugsmoment von 70 Nm angezogen wurden.

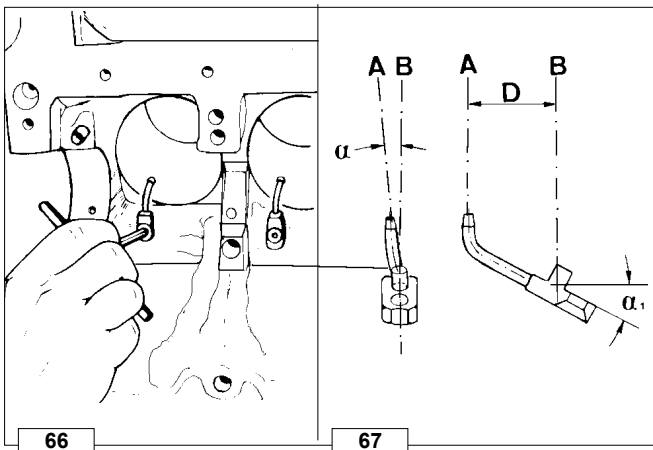


65

Parallelität der Lagerachsen

Fühlerlehre mit Meßplatte oder Maßuhr wie in der Abbildung gezeigt verwenden 65.

Die Ausrichtung der Achsen mit Hilfe des Pleuellagerbolzens kontrollieren; die Abweichung **A** = 0,02; Grenzwert 0,05 mm. Kleine Verformungen können unter einer Presse mit schrittweiser Kraftanwendung behoben werden.



66

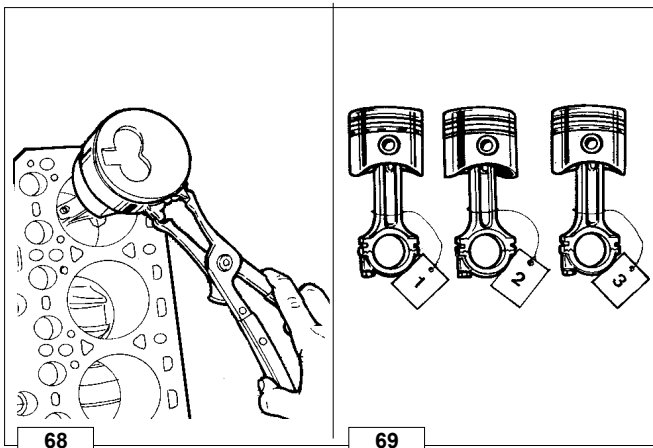
67

Spritzdüsen der Pleuelkühlung

Sie werden in die Motoren mit Aufladung LDW 2004/T – 2204/T montiert, diese dabei mit Pressluft abblasen und überprüfen, dass diese im Inneren keine Verunreinigungen aufweisen.

Die Düsen sind Druckluft auszublasen und auf Verstopfung zu kontrollieren.

Hinweis	Abmessungen (mm)
□	3°
□1	28°
D	28 mm



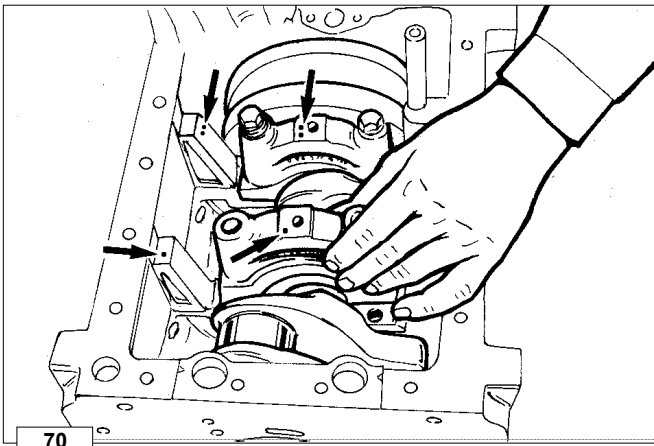
68

69

Wiedereinbau Pleuel-Kolben

Die Baugruppen 'Pleuellager-Kolben' müssen jeweils in ihrem ursprünglichen Zylinder wieder eingebaut werden; um hierbei Fehler zu vermeiden wird empfohlen, Markierungen anzubringen.

Hinweis: In der Regel ist bei LOMBARDINI der erste Zylinder der Pleuellagerseite Zylinder.



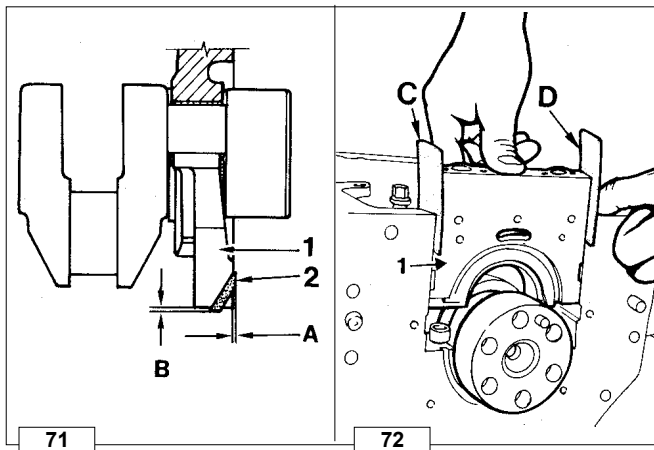
Mittelhauptlager

Die Deckel der Hauptlager und des Motorblocks sind mit Bezugsöffnungen gekennzeichnet (eins, zwei oder drei).

Wichtig

Bei der Montage darauf achten, dass die Anzahl der Bohrungen der Halterungen mit denen des Motorblocks übereinstimmt und dass sich diese auf der selben Seite befinden.

Die Halterungen der Hauptlager, die Bronzehauptlager und die Ringe der Drucklager wurden ab der Motorseriennummer 7306062 für **LDW1503**, ab der Motorseriennummer 7303552 für **LDW 2004** und ab der Motorseriennummer 7305782 für **LDW 2004/T** vereinheitlicht. Die vor und nach der Änderung verwendeten Teile sind untereinander nicht einzeln austauschbar.



Hauptlager Verteilerseite - Schwungradseite

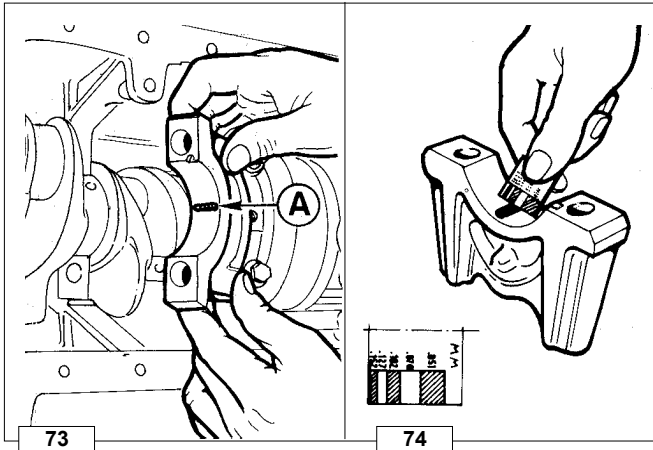
Beim Wiedereinbau der hinteren Hauptlagerschale **1**, seitliche Gummidichtleisten **2** einsetzen; beachten, daß der Überstand **A** und **B** $0,5 \pm 1,00$ mm betragen muß, etwaiges Mehrmaterial abschneiden.

Beim vorderen Hauptlager gleichermaßen vorgehen.

Beim Einbau der Halterungen komplett mit Gummidichtungen **2** in den Motorblock zwei Blättchen **C** und **D** mit einer Stärke von 0,1 mm einfügen.

○ Die Schrauben auf 120 Nm anziehen.

Die Halterungen der Hauptlager, die Bronzehauptlager und die Ringe der Drucklager wurden ab der Motorseriennummer 7306062 für **LDW1503**, ab der Motorseriennummer 7303552 für **LDW 2004** und ab der Motorseriennummer 7305782 für **LDW 2004/T** vereinheitlicht. Die vor und nach der Änderung verwendeten Teile sind untereinander nicht einzeln austauschbar.



Lagerspielkontrolle zwischen Hauptlagerzapfen/Lagerschalen

Kunststofffaden **A** 'Perfect Circle Plastigage' mit etwas Fett in die Mitte der Lagerschale legen.

○ Schrauben mit 120 Nm anziehen.

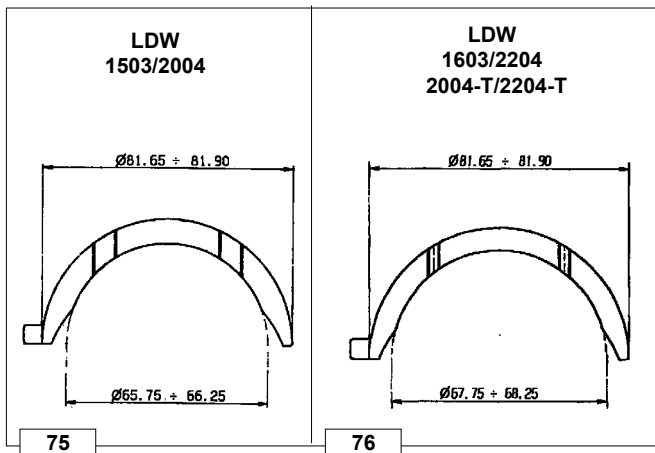
Lagerspiel anhand der Breite des gequetschten Fadens feststellen; dazu die in der Packung mitgelieferte oder im Handel erhältliche Skala verwenden.

➔ Lagerspiele zwischen Hauptlager, Pleuellager und den entsprechenden Lagerschalen siehe Abb. 79



Wichtig

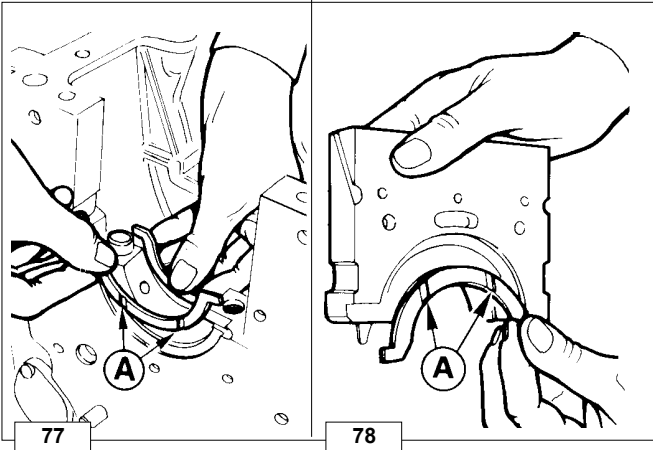
Beim Auswechseln der Lagerschalen darauf achten, die unteren Lagerschalenhälften mit den oberen Lagerschalenhälften (Schmierölbohrung) nicht zu verwechseln.



Drucklagerringe

Die Halterungen der Hauptlager, die Bronzehauptlager und die Ringe der Drucklager wurden ab der Motorseriennummer 7306062 für **LDW1503**, ab der Motorseriennummer 7303552 für **LDW 2004** und ab der Motorseriennummer 7305782 für **LDW 2004/T** vereinheitlicht.

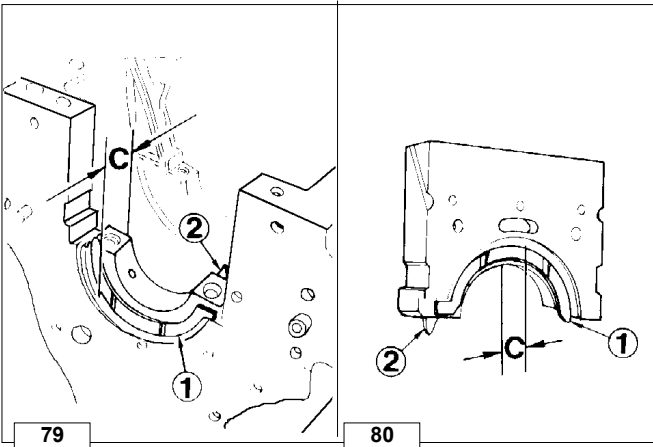
Die vor und nach der Änderung verwendeten Teile sind untereinander nicht einzeln austauschbar.



Um dafür zu sorgen, dass die Halbbundringe während der Montage der Halterungen in ihrer Aufnahme bleiben, sind diese mit Fett zu schmieren.

Die Halbringe müssen mit den Nuten **A**, wie in der Abbildung gezeigt eingesetzt werden.

Dicke der Halbringe = 2,31 mm ÷ 2,36 mm; als Ersatzteile sind in der Dicke Übermaße von 0,1 und 0,2 mm lieferbar.



Drucklagerringe, Übermaße

Durch Schleifen des Maß **B** laut obiger Tabelle können die Halbringe wie folgt eingesetzt werden:

1° Übermaß.

Halbringe **1** und **2**, auf beiden Seiten des Halters +0,10 mm.

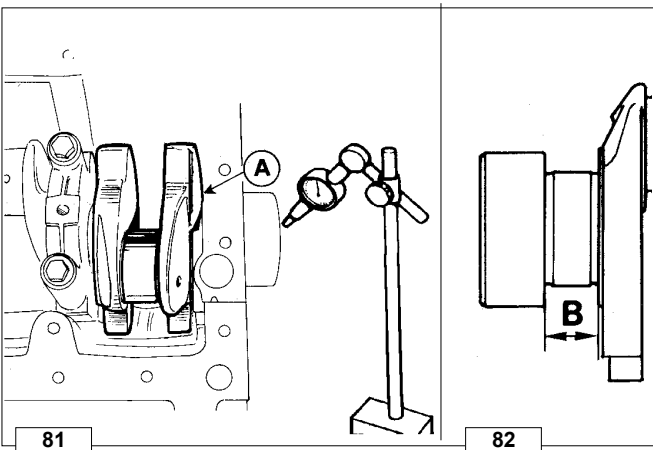
2° Übermaß.

Halbringe **1** und **2**, auf einer Seite des Halters +0,10mm und auf der anderen Seite +0,20 mm.

3° Übermaß.

Halbringe **1** und **2**, auf beiden Seiten des Halters +0,20mm.

	C	B (fig. 82)	A (fig. 81)
Standard	27.77 ÷ 27.92	28.00 ÷ 28.05	0.08 ÷ 0.28
1. Übermaße	27.97 ÷ 28.12	28.20 ÷ 28.25	
2. Übermaße	28.07 ÷ 28.22	28.30 ÷ 28.35	
3. Übermaße	28.17 ÷ 28.32	28.40 ÷ 28.45	

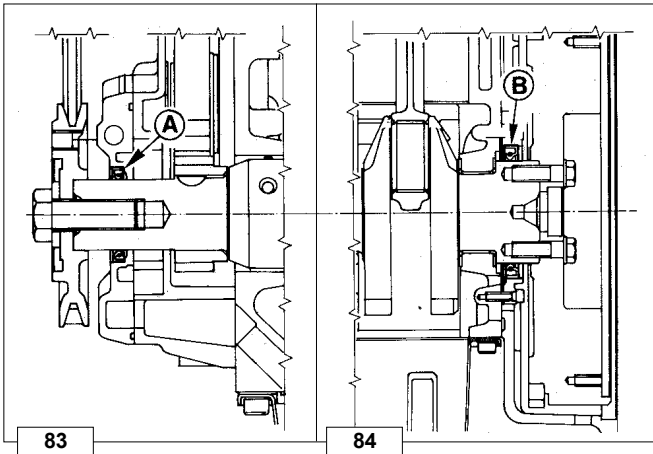


Axialspiel der Kurbelwelle

Nach dem Anziehen der Hauptlager Axialspiel **A** zwischen schwungradseitiger Anlauffläche der Kurbelwelle und Drucklagerring messen.

Hinweis	Abmessungen (mm)
A	0.08 ÷ 0.28
B	28.00 ÷ 28.05

Wenn das Spiel nicht im vorgeschriebenem Toleranzbereich liegt, das Maß **B** im Zusammenhang mit Hauptlager und eingelegten Drucklagerhalbringen überprüfen und im Bedarfsfall überdimensionierte Drucklagerringe einsetzen.



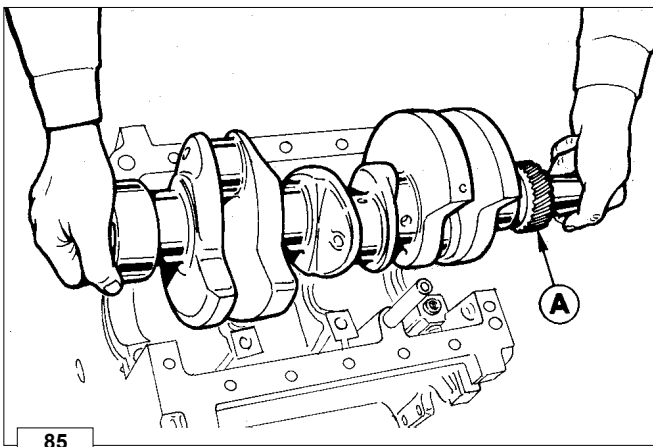
Vordere und hintere Kurbelwellen-Dichtringe

Der vordere Wellendichtring **A** sitzt im Ölpumpengehäuse und der hintere Wellendichtring **B** im schwungradseitigen Kurbelwellenflansch. Wenn die Wellendichtringe verformt, verhärtet oder beschädigt sind, sind sie auszuwechseln.

Für die Auswechslung:

- Ihren Sitz gründlich reinigen;
- Wellendichtringe ca. eine halbe Stunde lang in Öl tauchen;
- Wellendichtring in seinen Sitz einpressen und dabei gleichmäßigen Druck ausüben;
- Den inneren Zwischenraum mit Fett auffüllen und Dichtlippe mit dickflüssigem Öl einschmieren.

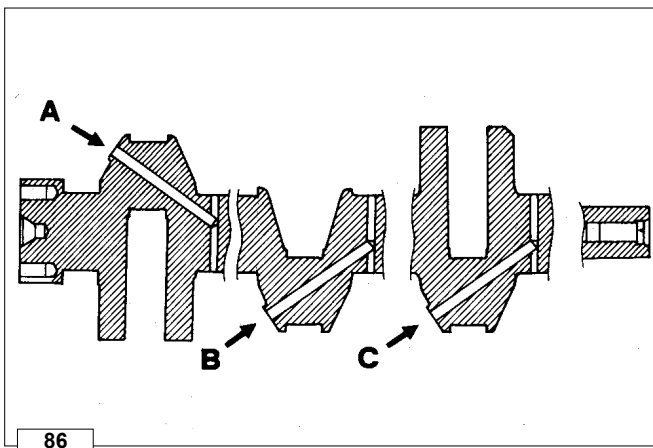
Achtung: Bei Umgebungstemperaturen unter -35°C könnten die Wellendichtringe beschädigt werden.



Kurbelwellensteuerrad

Bei einem Austausch des Zahnrads **A** ist dieses mit Hilfe eines Abziehers für Lager zu entfernen.

Vor der erneuten Montage muss das Zahnrad auf eine Temperatur von 180° ÷ 200° erwärmt werden, um dann eingeschlagen werden.



Schmierkanäle der Kurbelwelle

Wichtig

Wenn für die Reparaturarbeiten Druckluft verwendet wird, muß eine Schutzbrille getragen werden.

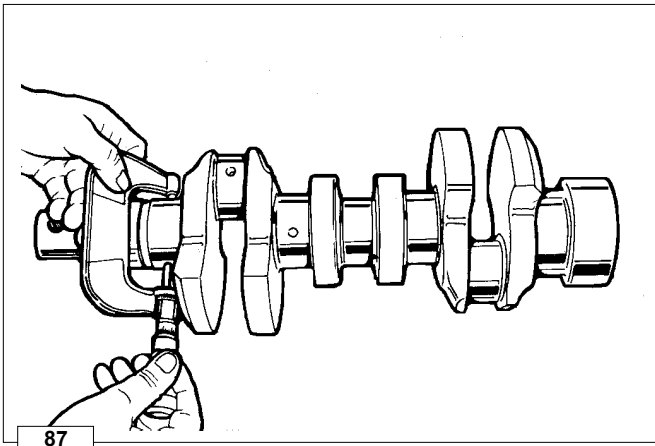
Kurbelwelle in ein Reinigungsbad tauchen (ein Reinigungsmittel verwenden).

Verschlußdeckel abnehmen; mit einem spitzen Metallstab Schmierkanäle **A**, **B** und **C** reinigen und mit Druckluft durchblasen.

Verschlußdeckel wieder in ihren Sitz einstemmen und deren festen Sitz und Dichtheit prüfen.

Durchmesserkontrolle der Lager- und Kurbelzapfen

Es ist ein Außenmikrometer zu verwenden.
Die Halterungen der Hauptlager, die Bronzehauptlager und die Ringe der Drucklager wurden ab der Motorseriennummer 7306062 für **LDW1503**, ab der Motorseriennummer 7303552 für **LDW 2004** und ab der Motorseriennummer 7305782 für **LDW 2004/T** vereinheitlicht. Die vor und nach der Änderung verwendeten Teile sind untereinander nicht einzeln austauschbar.

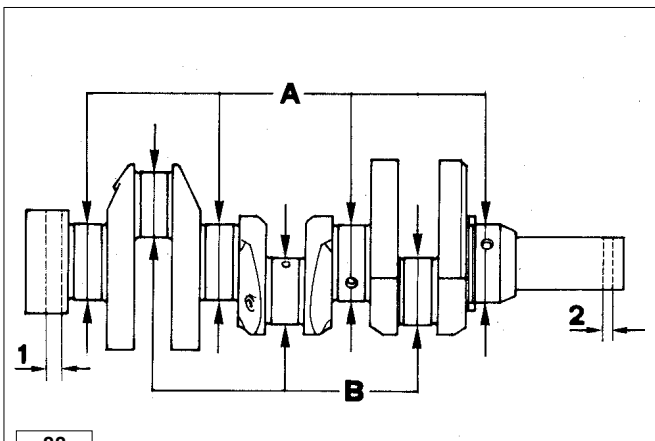


87

Durchmesser der Lagerzapfen und der Pleuellager

Hinweis	LDW 1503/2004/2004-T		Abmessungen (mm) LDW 1603/2204/2204-T
	alte Ausführung	neue Ausführung	
A	57,980 ÷ 58,000	59,981 ÷ 60,000	59,981 ÷ 60,000
B	49,989 ÷ 50,000	49,984 ÷ 50,000	49,984 ÷ 50,000

Die Kurbelwelle besteht aus Gußeisen mit Kugelgraphit; in den Bereichen der Wellendichtringe **1** und **2** ist sie gehärtet; Härte 55 hrc; Dicke der aufgekehrten Lauffläche: 0,5÷1,5 mm.
Die Antriebswellen neuester Produktion sind an den Bereichen **1** und **2** nicht mehr gehärtet, siehe Abb. 79.

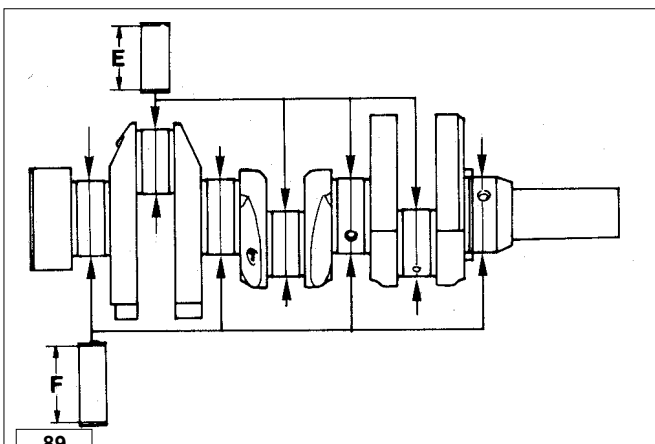


88

Innendurchmesser der Hauptlagerschalen und der Pleuellagerschalen (mm)

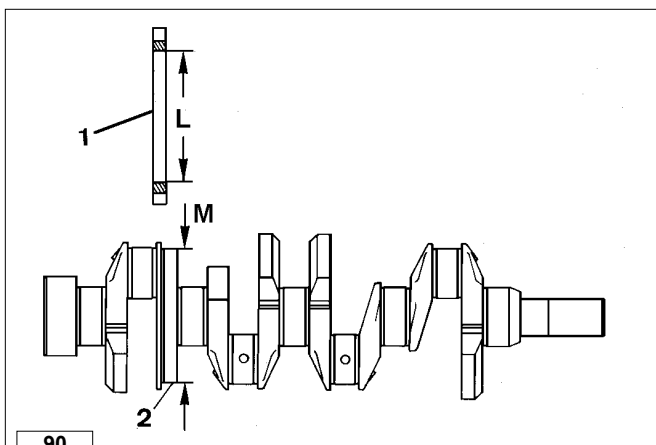
☞ Sehen Sie fig. 73 und 74 S.43 für die Überprüfung von von Verfahren.

Hinweis: Sowohl für Hauptlagerschalen als auch für Pleuellagerschalen sind Untermaße des Innendurchmessers von 0,25 und 0,50 mm vorgesehen.



89

Hinweis	LDW 1503 -2004 -2004/T Abmessungen		LDW 1603 -2204 -2204/T Abmessungen			
	alte Ausführung	neue Ausführung				
E	50,035 ÷ 50,066					
F	58,041 ÷ 58,091	59,04 ÷ 59,969	59,04 ÷ 59,969			
Hinweis	Spiele	Verschleißgrenze	Spiele	Verschleißgrenze	Spiele	Verschleißgrenze
E -B	0,035 ÷ 0,077	0,150	0,035 ÷ 0,077	0,150	0,035 ÷ 0,077	0,150
F -A	0,041 ÷ 0,111	0,200	0,031 ÷ 0,096	0,200	0,031 ÷ 0,096	0,200



90

Kurbelwelle für Motoren mit dynamischem Ausgleicher (nur bei vier Zylindern).

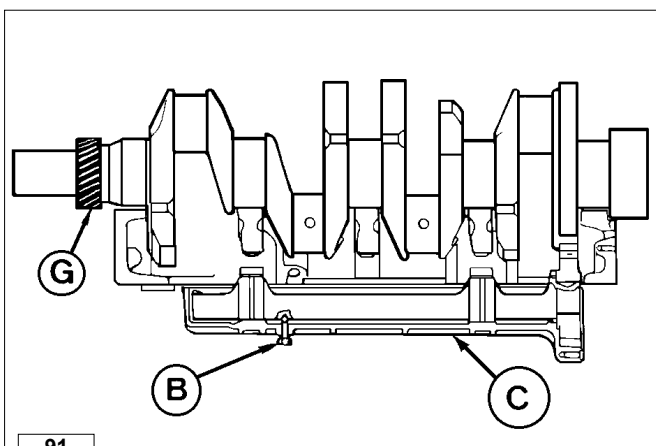
Die Kurbelwelle ist ausserdem mit einem Sitz für die Aufnahme des Steuerrades für einen dynamischen Massenausgleich mit zwei gegenläufigen Ausgleichswellen vorgesehen.

Bestandteile:

- 1 Steuerrad für den Antrieb der gegenläufigen Ausgleichswellen
- 2 Sitz für die Aufnahme des Steuerrades.

Hinweis	Abmessungen (mm)
L	132.00 ÷ 132.03
M	132.07 ÷ 132.09

Zum Auswechseln des Steuerrades dieses auf 180°C-200°C erhitzen und so auf seinen, Sitz einpassen, daß Bezugsmarkierungen auf den Zähnen auf der Schwungradseite liegen.



91

Dynamischer Ausgleicher (auf Anfrage) – Einstellung des Spiels zwischen den Zähnen D und dem Kranz A

Die Abbildungen 91 und 92 beachten.
Die Schraube **B** auf der Halterung **C** anschrauben.
Dabei muss die Bohrung in der Masse des Zahnrad **D** zentriert werden, bis die Schraube vollständig angezogen ist.
Die Massengruppe unter dem Motorblock so montieren, dass der Zahn mit dem Bezug **E** zwischen den Zähnen mit den Bezügen **F** eingreift.

Die Massengruppe mit den vier Schrauben M10 am Motorblock befestigen und diese provisorisch auf 40 Nm anziehen.

Die Schraube **B** entfernen.

Die Motorwelle drehen und das Spiel zwischen dem Kranz **A** und dem Zahnrad der Masse **D** überprüfen.

Eine Messuhr mit dem Fühler auf einem Zahn des Kurbelwellenrades **G** anbringen.

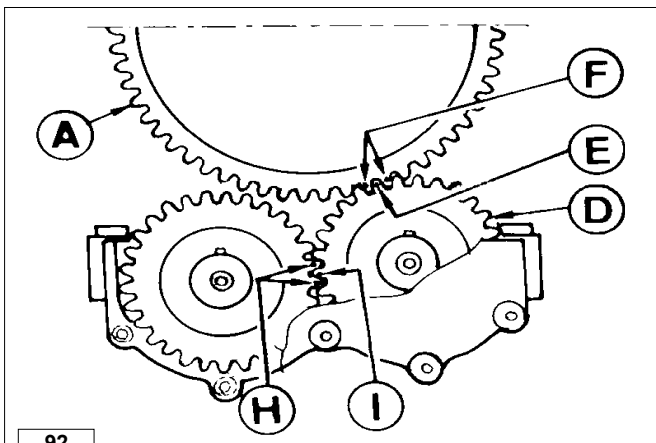
Durch eine kurze Drehung der Motorwelle das Spiel kontrollieren, das zwischen 0.026÷0.067 mm liegen sollte.

Sollte das ermittelte Spiel von den vorgegebenen Werten abweichen, muss der Vorgang wiederholt werden und zwischen die Halterung **C** und den Motorblock werden die für die Einstellung vorgesehenen Zwischenlegscheiben 0.05 mm eingeschoben.

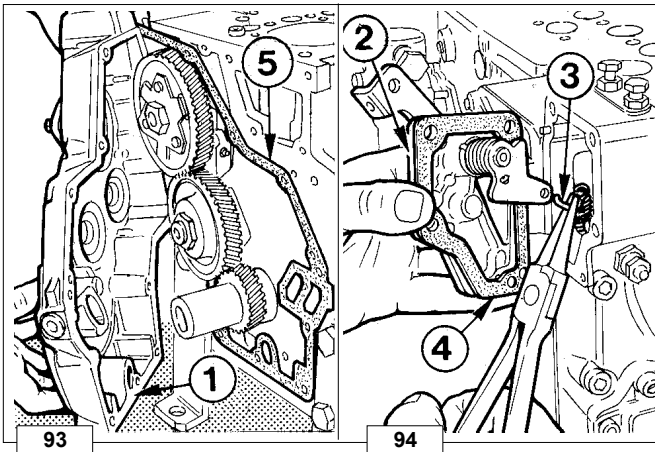
Während der Einbauphase des Ausgleichers werden die Bronzelager mit Molikote geschmiert und nachfolgend die beiden Massen unter Berücksichtigung der Bezüge **H** und **I** verbunden.

Die Halterung **C** definitiv am Motorblock befestigen, indem die Schrauben auf 50 Nm plus eine Drehung des Schlüssels im Uhrzeigersinn um 45° angezogen werden.

Die vier Schrauben müssen mit einigen Tropfen Loctite 242 angezogen werden.



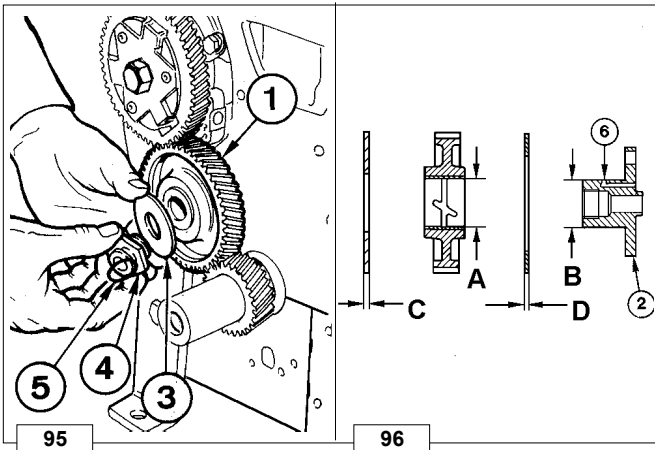
92



Steuerungsdeckel

Die Verteilerkappe 1 ausbauen, den 1. Zylinder auf den oberen Totpunkt bringen, dann die Motorwelle im Gegenuhrzeigersinn um 90° drehen.
Die Abdeckung der Beschleunigungssteuerung 2 abnehmen und die Feder 3 aushängen.
Beim erneuten Einbau die Dichtungen 4 und 5 austauschen.

- Die Verteilerkappe 1 auf 25 Nm anziehen.



Zwischenrad und Nabe

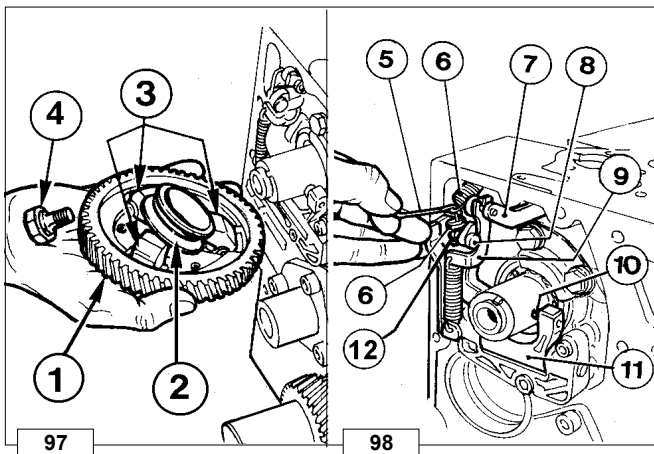
Bestandteile:

- 1 Zwischenrad
- 2 Lagerzapfen
- 3 Scheibe
- 4 Schraube
- 5 O-Ring
- 6 Schmierölkanal

Hinweis: Die Verbindungsschraube 4 hat Linksgewinde; beim Wiedereinbau mit 200 Nm anziehen.

Spiele (mm)	Verschleißgrenze (mm)
0,025 ÷ 0,061	0,120
Ende spiel (mm)	Verschleißgrenze (mm)
0,10 ÷ 0,30	0,60

Hinweis	Abmessungen (mm)
A	36,00 ÷ 36,02
B	35,959 ÷ 35,975
C	1,95 ÷ 2,05
D	0,96 ÷ 1,00



Drehzahlregler

Wichtig

Während der erneuten Montage sicherstellen, dass die Teile unversehrt sind und einwandfrei funktionieren.

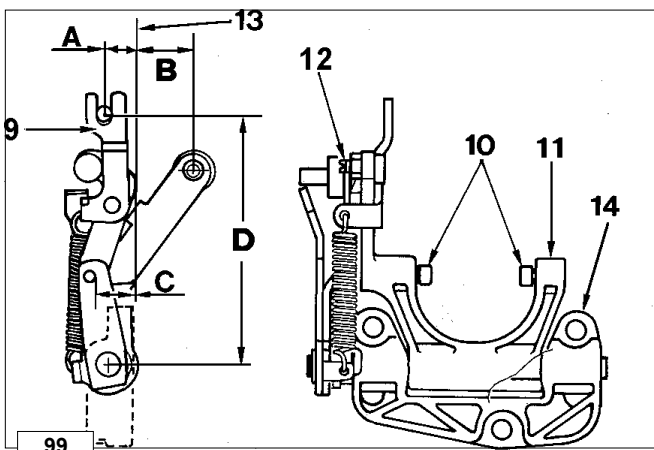
Durch Betriebsstörungen des Drehzahlreglers können schwere Schäden am Motor verursacht und Personen, die sich in dessen Nähe befinden, verletzt werden

Bestandteile:

- 1 Nockenwellenzahnrad
- 2 Schiebemuffe
- 3 Fliehkichte
- 4 Schraube
- 5 Zugstange zur Drehzahlverstellung
- 6 Regelfedern
- 7 Regelstange der Einspritzpumpen
- 8 Einstellxcenter der Gelenkgabel 9
- 9 Regelgabel zur Ansteuerung der Regelstange der Einspritzpumpen
- 10 Buchse
- 11 Verstellhebel
- 12 Verstellbolzen

Die Gabel 9 wird mit der Schraube 12 und der Nocke 8 voreingestellt. Nicht herausrauben! (Wird vom Hersteller mittels einer Lehre eingestellt) (siehe nachfolgende Anweisungen).

- Beim Wiedereinbau des Nockenwellenrades 1, Schraube 4 mit 100 Nm anziehen.



Einstellwerte für den Regelmechanismus Angaben in mm

Bestandteile:

- 9 Regelgabel zur Ansteuerung der Regelstange der Einspritzpumpen
- 10 Buchse
- 11 Verstellhebel
- 12 Verstellbolzen
- 13 Bezugs- und Auflagefläche
- 14 Halterung

Hinweis	Abmessungen (mm)
A	10,8 mm
C	13,4 mm
D	88 mm

Hinweis: Sollte aus Versehen der Verstellbolzen 12 aufgeschraubt werden, die ursprüngliche Einstellung der Gabel 9 mit den Einstellwerten A, C und D wieder herstellen.

Bei Auswechslungen wird der Verstellhebel 11 komplett mit voreingestellter Gabel 9 geliefert.

Zahnrad Nockenwelle - Fliehgewichte

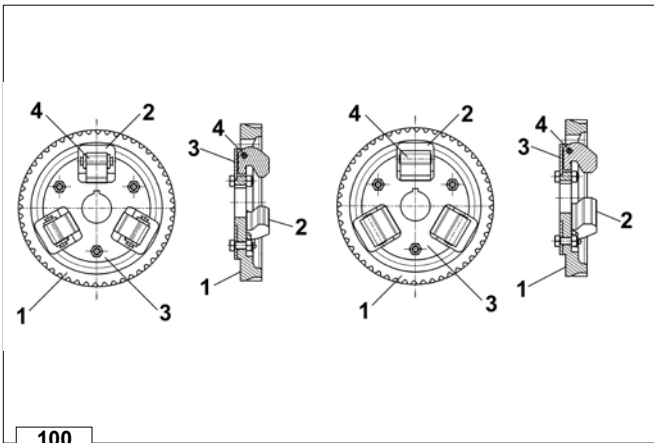
Bestandteile:

- 1 Zahnrad Nockenwelle
- 2 Massen Drehzahlregler
- 3 Halterung Massen Drehzahlregler
- 4 Rolle Massen Drehzahlregler

Die Massen des Drehzahlreglers 2 befinden sich im Inneren des Zahnrads der Nockenwelle 1.

Es gibt zwei Arten von Massen 2: leichte oder schwere Massen je nach Drehzahl und Art der Anwendung.

Schweren Massen für Motoren, die auf eine niedrige Drehzahl eingestellt sind (1500 – 1800 U/Min. und landwirtschaftliche Anwendungen), leichte Massen für auf eine hohe Drehzahl eingestellte Motoren (2200 - 3000 U/Min.).

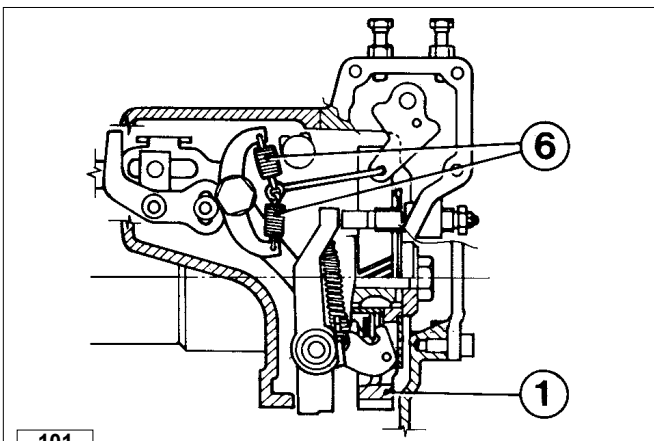


Regelfedern

Außer den Massen werden bei Änderungen der Drehzahl und der Art der Anwendung unterschiedliche Federn mit unterschiedlichen Charakteristiken verwendet.

Bestandteile:

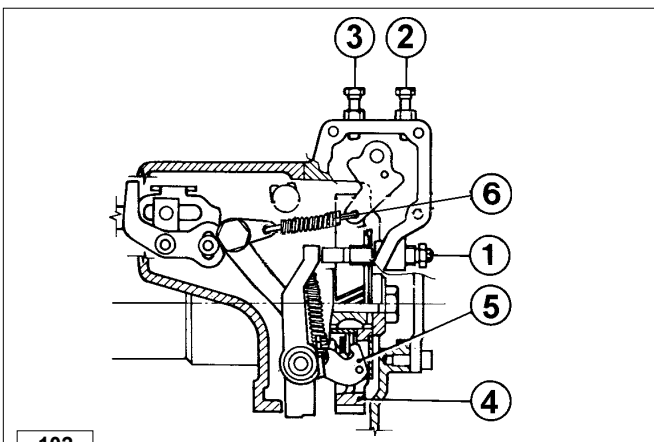
- 1 Zahnrad Nockenwelle
- 6 Feder Drehzahlregler



Bestandteile:

- 1 Mehrmengenschraube/ Drehmomentanpassung
- 2 Stellschraube der Höchstdrehzahl
- 3 Stellschraube der Mindestdrehzahl
- 4 Zahnrad Nockenwelle
- 5 Masse Drehzahlregler
- 6 Feder Drehzahlregler

Für Motoren, die auf Generatorsätzen angewendet werden, wird bevorzugt eine einzelne Anschlagfeder 6 auf dem Drehzahlregler mit schweren Massen montiert, um Drehzahlschwankungen bei der Laständerung zu verhindern und um eine konstantere Frequenz im Laufe der Zeit zu erhalten.

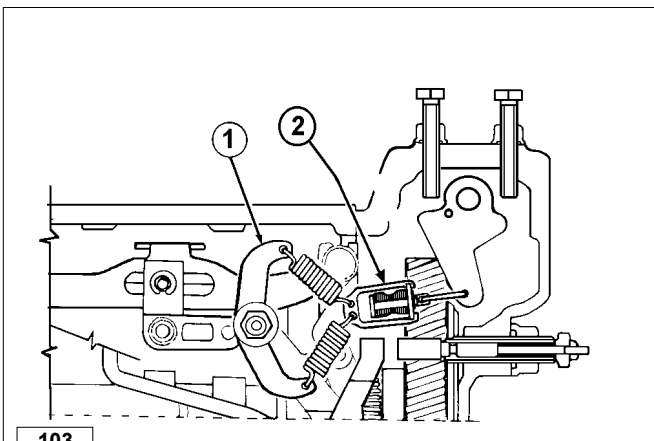


Rahmen mit Regelfeder der Leerlaufdrehzahl

Auf Motoren, bei deren Verwendungszweck eine bestimmte Leistung mit niedriger Drehzahl notwendig ist, wird der Rahmen 2 mit der Regelfeder der Leerlaufdrehzahl montiert, mit dem es möglich ist, den obengenannten Anforderungen zu entsprechen, ohne daß der Motor dazu neigt, anzuhalten.

Bestandteile:

- 1 Kipphebel mit Drehzahl-Regelfedern.
- 2 Rahmen für Leerlauf-Feder



Übersichten Ausstattung Drehzahlregler bei Änderung der Drehzahl

LDW 1503-1603			
Eingestellte	MassenType	Zahl Feder	Bestellnr Feder
1500	Aufgabe	1	5655370
1500	Aufgabe	2	5655154,6655156 **
1800	Aufgabe	1	5655370
1800	Aufgabe	2	5655154 **
2000	Licht	2	5655135
2200-2900	Licht	2	5655135
2800	Aufgabe	2	5655405
3000	Licht	2	5655129,6655135

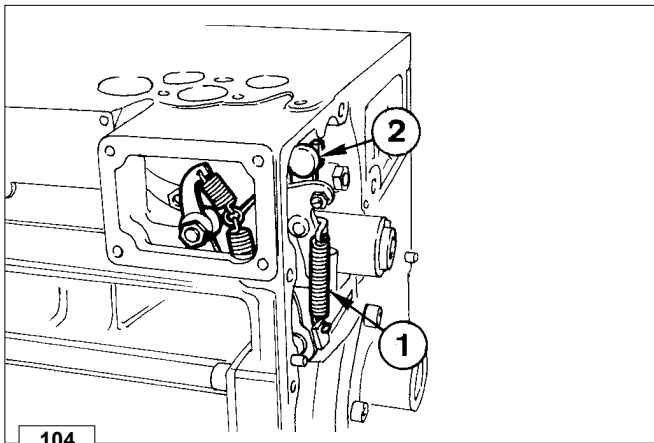
* Rahmen des Minimums

** Schutz gegen Drehzahlschwankung

LDW 2004-2204-2004/T-2204/T			
Eingestellte	MassenType	Zahl Feder	Bestellnr Feder
1500	Aufgabe	1	5655370
1500	Aufgabe	2	5655154,6655156 **
1800	Aufgabe	1	5655370
1800	Aufgabe	2	5655154 **
2000	Licht	2	5655135
2200	Licht	2	5655129,6655135
2500	Aufgabe	2	5655129 *
2800	Aufgabe	2	5655405
3000	Licht	2	5655129,6655135

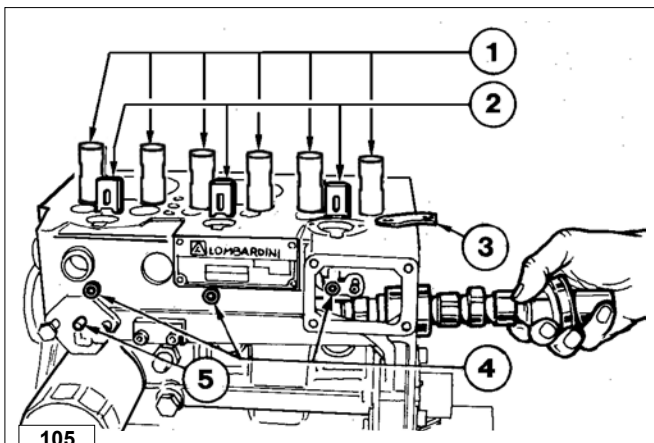
* Rahmen des Minimums

** Schutz gegen Drehzahlschwankung



Feder für Kraftstoffmenge beim Start

Die Vorrichtung arbeitet automatisch: bei abgestelltem Motor zieht die Feder 1 der Kraftstoffmehrmengeneinrichtung die Regelstange der Einspritzpumpen in Vollaststellung (Enddrehzahlstellung) bis der Fliehkraftregler zu arbeiten beginnt.

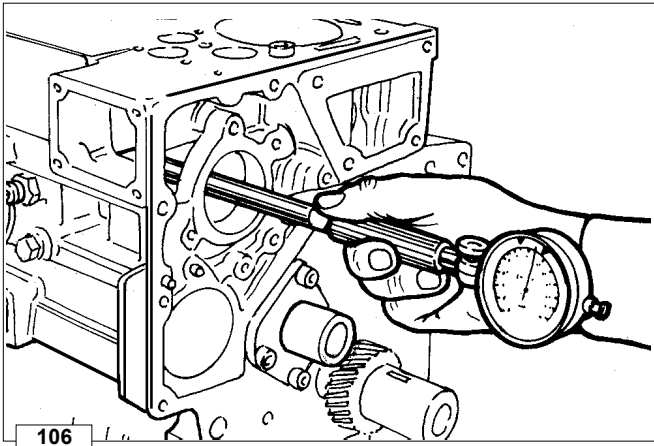


Nockenwelle

Ausbau der Nockenwelle

Um die Nockenwelle auszubauen, müssen zuerst die Ventilstößel 1, die Stößel der Einspritzpumpen 2, das Kugellagersicherungsblech 3 und der Stößel der Kraftstoffpumpe 5 entfernt werden.

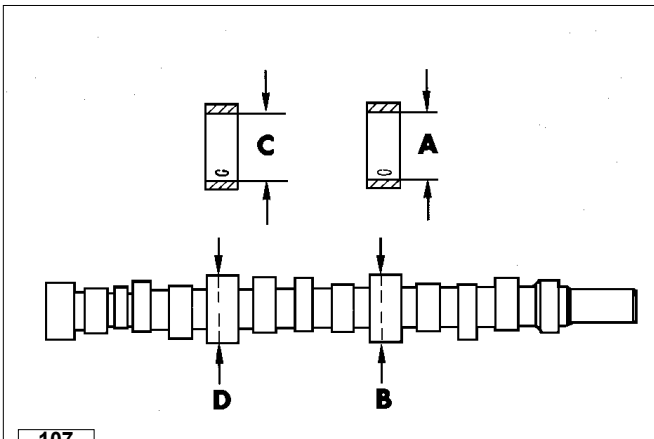
Hinweis: Um die Stößel 2 auszubauen sind die Schrauben 4 um drei oder vier Umdrehungen herauszuschrauben.



106

Kontrolle des Innendurchmessers Nockenwellenlagerbuchsen

Innenmeßgerät dazu verwenden.
Wenn die vorgeschriebenen Werte nicht vorhanden sind, Lagerbuchsen (Abb. 109 et 110) mit einem geeigneten Werkzeug entfernen und auswechseln.

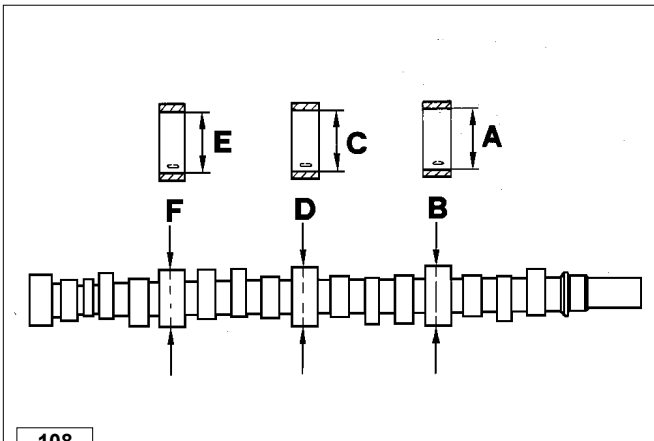


107

Nockenwellenlagerzapfen und -buchsen LDW 1503

Hinweis	Abmessungen in (mm)	Spiele (mm) (A-B) (C-D)	Grenzwert (mm) (A-B) (C-D)
A	43.000 ÷ 43.025	0.040 ÷ 0.085	0,16
B	42.940 ÷ 42.960		
C	42.000 ÷ 42.025		
D	41.940 ÷ 41.960		

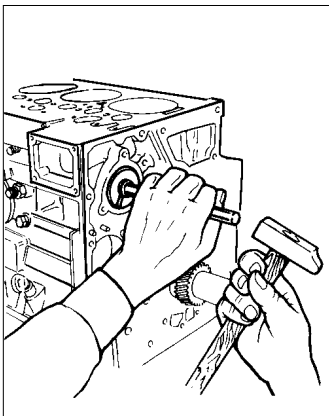
Hinweis: Die Werte A und C beziehen sich auf eingepreßte und aufgebohrte Lagerbuchsen.



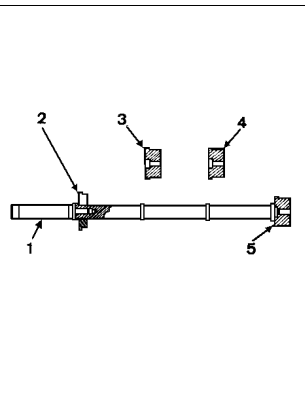
108

Nockenwellenlagerzapfen und-buchsen LDW 2004, LDW 2004/T

Hinweis	Abmessungen in (mm)	Spiele (mm) (A-B) (C-D) (E-F)	Grenzwert (mm) (A-B) (C-D) (E-F)
A	44.000 ÷ 44.025	0.040 ÷ 0.085	0,16
B	43.940 ÷ 43.960		
C	43.000 ÷ 43.025		
D	42.940 ÷ 42.960		
E	42.000 ÷ 42.025		
F	41.940 ÷ 41.960		



109



110

Auswechseln der Nockenwellenlagerbuchsen

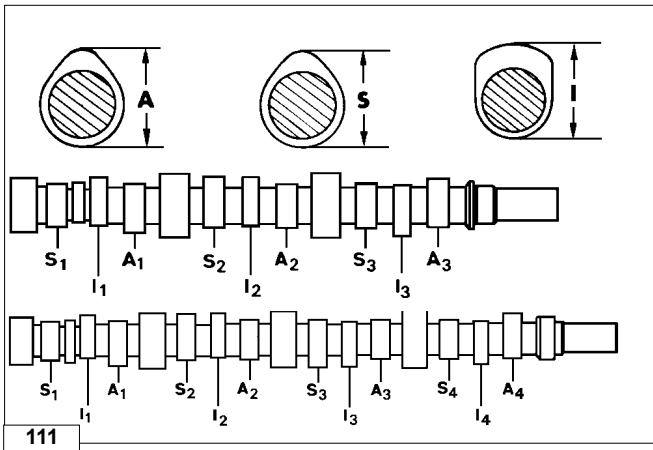
Werkzeug Nr. 7104-1460-021

Bestandteile:

- 1 Dorn
- 2 Zentrierbuchse
- 3 Lageraufnahme, Durchmesser 44 mm
- 4 Lageraufnahme, Durchmesser 43 mm
- 5 Lageraufnahme, Durchmesser 42 mm

Wichtig

Wenn die Lagerbuchse eingepreßt wird, ist sie so auszurichten, daß die Schmierungsbohrung genau mit der Schmierungsbohrung im Lagersitz übereinstimmt.



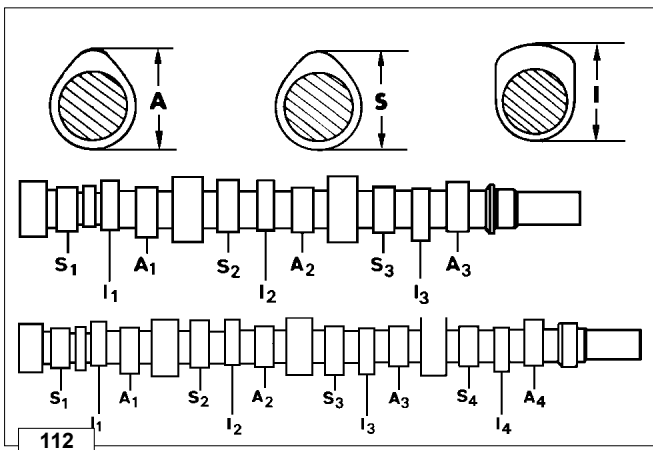
Maße der Steuernocken für Ein- und Auslaßventile sowie Einspritzpumpen LDW 1503

	A (mm)	S (mm)	I (mm)
LDW 1503 LDW 2004	36.058 ÷ 36.120	35.62 ÷ 35.68	33.85 ÷ 33.90
LDW 2004/T	35.54 ÷ 35.60	35.24 ÷ 35.30	33.85 ÷ 33.90
Verschleißgrenze (mm)	0,4		

A1 =Einlaß-Steuernocke 1. Zy.
A2= Einlaß-Steuernocke 2. Zy.
A3=Einlaß-Steuernocke 3. Zy.
A4=Einlaß-Steuernocke 4. Zy.

S1=Auslaß-Steuernocke 1. Zy.
S2=Auslaß-Steuernocke 2. Zy.
S3=Auslaß-Steuernocke 3. Zy.
S4=Auslaß-Steuernocke 4. Zy.

I1=Einspritz-Steuernocke 1. Zyl
I2=Einspritz-Steuernocke 2. Zy.
I3=Einspritz-Steuernocke 3. Zy.
I4= Einspritz-Steuernocke 4. Zy.



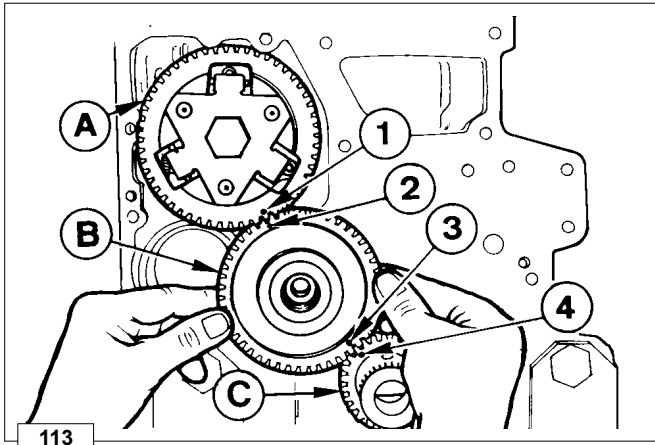
Maße der Steuernocken für Ein- und Auslaßventile sowie Einspritzpumpen LDW 2004 und 2004/T (Abmessungen in mm)

A (mm)	S (mm)	I (mm)
35.44 ÷ 35.50	35.14 ÷ 35.20	33.95 ÷ 34.00

A1 =Einlaß-Steuernocke 1. Zy.
A2= Einlaß-Steuernocke 2. Zy.
A3=Einlaß-Steuernocke 3. Zy.
A4=Einlaß-Steuernocke 4. Zy.

S1=Auslaß-Steuernocke 1. Zy.
S2=Auslaß-Steuernocke 2. Zy.
S3=Auslaß-Steuernocke 3. Zy.
S4=Auslaß-Steuernocke 4. Zy.

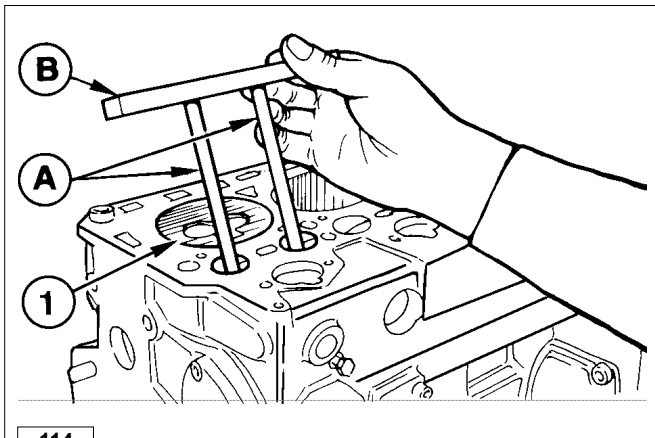
I1=Einspritz-Steuernocke 1. Zyl
I2=Einspritz-Steuernocke 2. Zy.
I3=Einspritz-Steuernocke 3. Zy.
I4= Einspritz-Steuernocke 4. Zy.



113

Einstellung der Steuerzeiten

Zwischenrad **B** einbauen und darauf achten, daß die Bezugsmarke **2** mit der Bezugsmarke **1** des Nockenwellenrades **A** und die Bezugsmarke **3** mit der Bezugsmarken **4** des Kurbelwellenrades **C** übereinstimmt.



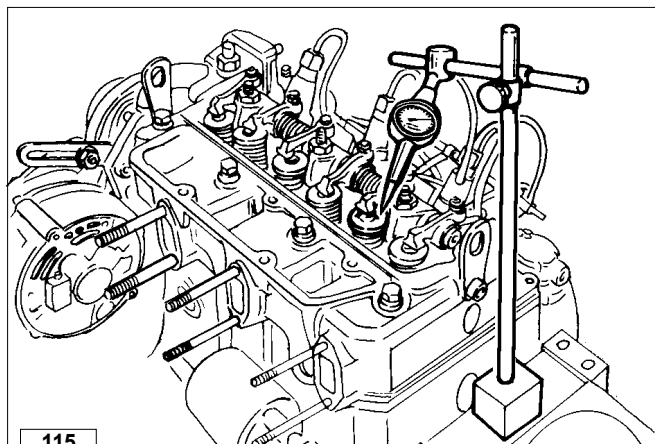
114

Einstellung der Steuerzeiten bei fehlenden Markierungen

Kolben Nr. 1 (Schwungradseitig) auf den OT bringen.
Zwei Rohre **A** gleicher Länge auf die Stößel aufsetzen.
Nockenwelle drehen und anhalten wenn sich die beiden Stößel des Zylinders **1** kreuzen (Einlaß schließt).
Mit Anschlag **B** sicherstellen, daß die beiden Stößel auf gleicher Höhe liegen.
Zwischenrad mit Nockenwellenrad und Kurbenwellenrad in Eingriff bringen.

Bemerkung:

Nach Montage des Zwischenrades prüfen, ob Ventilwechsel bei OT des Kolbens stattfindet.



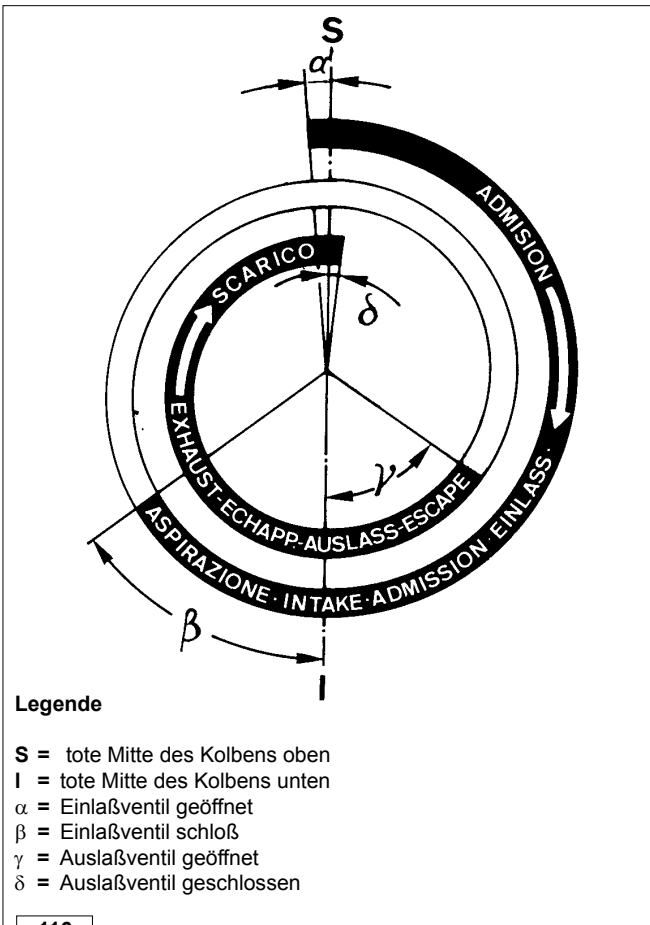
115

Kontrolle der Einstellung der Steuerzeiten

Die Kontrolle erfolgt an der Kurbelwelle und die entsprechenden Werte werden am Umfang des Schwungrades ($D = 290 \text{ mm}$; 1° entspricht $2,53 \text{ mm}$) abgelesen. Ventilspiel auf 2 mm einstellen (nach abgeschlossener Kontrolle ursprünglichen Wert von $0,15 \text{ mm}$ wiederherstellen).

Meßuhr auf den Ventildfederteller des Einlaßventils aufsetzen und auf Null stellen; durch Drehung der Kurbelwelle in normaler Drehrichtung wird Winkel ermittelt (Öffnung des Einlaßventils auf OT **S** bezogen) und (Schließen des Einlaßventils auf UT **I** bezogen).

Gleichermaßen mit den Auslaßventilen vorgehen und dabei (Öffnung des Auslaßventils) und (Schließen des Auslaßventils) überprüfen.



116

Motoren mit mechanischen Stößeln

Steuerdiagramm, Kontrollwerte

(Ventilspiel 2 mm)

- $\alpha = 14^\circ$ nach **S** (entspricht 35 mm auf dem Schwungrad)
- $\beta = 6^\circ$ nach **I** (" 15 mm auf dem ")
- $\gamma = 17^\circ$ vor **I** (" 43 mm auf dem ")
- $\delta = 15^\circ$ vor **S** (" 38 mm auf dem ")

Steuerdiagramm Betriebswerte

(Ventilspiel 0,15 mm)

- $\alpha = 14^\circ$ vor **S** (entspricht 35 mm auf dem Schwungrad)
- $\beta = 34^\circ$ nach **I** (" 85 mm auf dem ")
- $\gamma = 46^\circ$ vor **I** (" 115 mm auf dem ")
- $\delta = 14^\circ$ nach **S** (" 35 mm auf dem ")

Steuerdiagramm, Kontrollwerte LDW 2004/T

(Ventilspiel 2 mm)

- $\alpha = 15^\circ$ nach **S** (entspricht 38 mm auf dem Schwungrad)
- $\beta = 21^\circ$ nach **I** (" 52 mm auf dem ")
- $\gamma = 31^\circ$ vor **I** (" 77 mm auf dem ")
- $\delta = 13^\circ$ vor **S** (" 32 mm auf dem ")

Steuerdiagramm, Betriebswerte LDW 2004/T

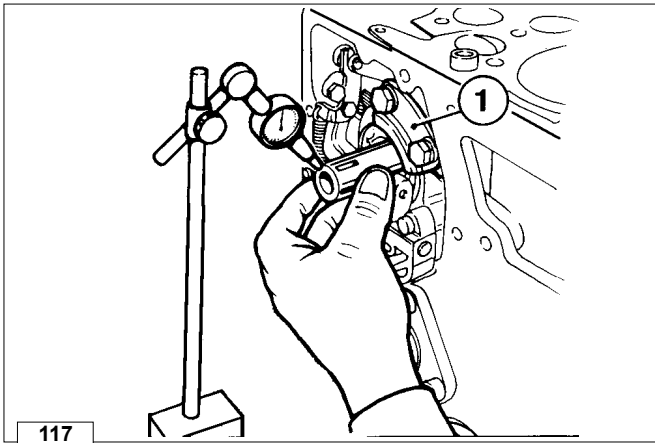
(Ventilspiel 0,15 mm)

- $\alpha = 12^\circ$ vor **S** (entspricht 30 mm auf dem Schwungrad)
- $\beta = 48^\circ$ nach **I** (" 120 mm auf dem ")
- $\gamma = 58^\circ$ vor **I** (" 145 mm auf dem ")
- $\delta = 14^\circ$ nach **S** (" 35 mm auf dem ")

Motoren mit hydraulischen Stößeln

Winkel der Steuerzeiten im Betrieb (Ventilspiel gleich Null)

R.p.m.	Motortype	Einlaß-Steuernocke	Auslaß-Steuernocke
minderwertig 2400 r.p.m.	LDW 1503	$\alpha = 8^\circ$ vor S $\beta = 28^\circ$ nach I	$\gamma = 36^\circ$ vor I $\delta = 8^\circ$ nach S
	LDW 1603		
	LDW 2004		
	LDW 2204		
überlegen 2400 r.p.m.	LDW 1503	$\alpha = 12^\circ$ vor S $\beta = 36^\circ$ nach I	$\gamma = 48^\circ$ vor I $\delta = 12^\circ$ nach S
	LDW 1603		
	LDW 2004		
	LDW 2204		
minderwertig überlegen 2400 r.p.m.	LDW 2004/T	$\alpha = 12^\circ$ vor S $\beta = 48^\circ$ nach I	$\gamma = 58^\circ$ vor I $\delta = 14^\circ$ nach S
	LDW 2204/T		



Axialspiel der Nockenwelle

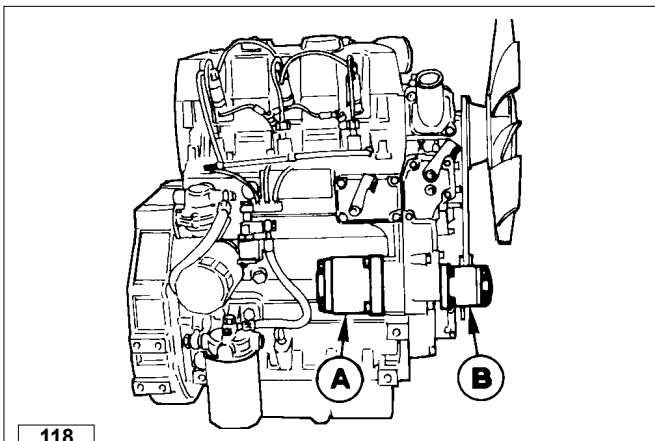
Das Axialspiel der Nockenwelle wird kontrolliert, bevor der Zylinderkopf, die Einspritzpumpen und die Kraftstoffförderpumpe montiert sind. Sicherstellen, daß Lagerhalter 1 einwandfrei befestigt ist.

Meßuhr frontseitig an der Nockenwelle ansetzen; dann Nockenwelle hin und her schieben.

Das Kugellager ist mit einem Preßsitz auf der Nockenwelle und mit Lagerhalter 1 im Block befestigt.

Das meßbare Axialspiel beträgt 0,008 mm (Kugellagerspiel) und ist daher nicht einstellbar.

117



Nebenabtriebe für Hydraulikpumpen

A = Dritter Nebenabtrieb mit Hydropumpe GR 2

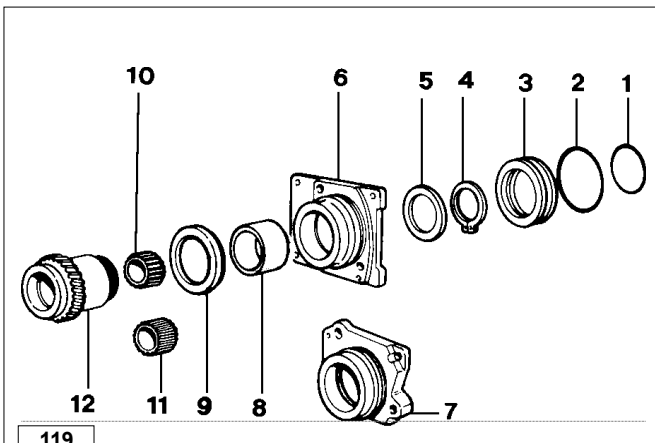
B = Vierter Nebenabtrieb mit Hydropumpe GR 1

Sowohl am dritten als auch am vierten Nebenabtrieb können wahlweise Hydraulikpumpen GR 1 und GR 2 auch gleichzeitig angebaut werden, vorausgesetzt, daß die Leistungsaufnahme nicht über 12,27 kW liegt (entspricht 40 Nm).

Übersetzungsverhältnis zwischen Motordrehzahl und drittem/viertem Nebenabtrieb 1:1.

Es ist immer zuerst die dritte Kraftabnahme zu belegen, da anderenfalls Lagerschäden am Lager 8 (siehe Bild 112) entstehen können.

118



Bestandteile der Nebenabtriebe für Hydraulikpumpen GR 1 und GR 2

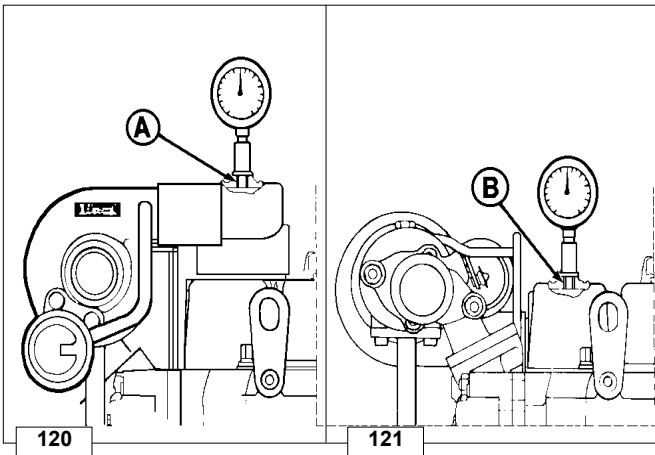
- 1 O-Ring
- 2 O-Ring
- 3 Zentrierring
- 4 Seegerring
- 5 Drucklager
- 6 Flansch für Hydraulikpumpe GR 2
- 7 Flansch für Hydraulikpumpe GR 1
- 8 Lagerbuchse
- 9 Ausgleichring
- 10 Antriebsritzel für Hydraulikpumpe GR 2
- 11 Antriebsritzel für Hydraulikpumpe GR 1
- 12 Antriebsrad

119

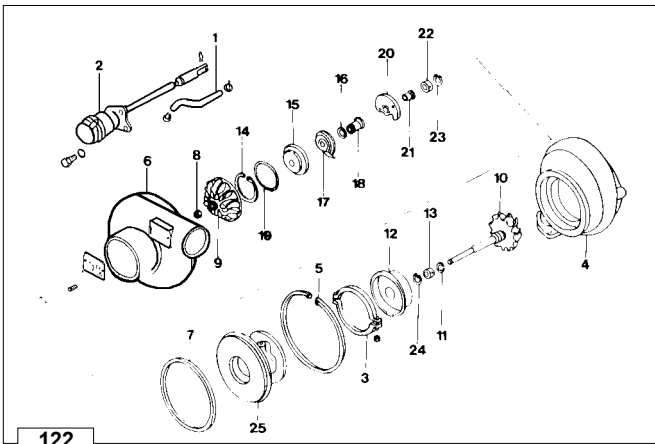
Turbolader

Der Turbolader wird in zwei Versionen geliefert:
Mit dem Lufteingang wahlweise zur Schwungradseite oder Ventilatorseite.

Zur Kontrolle des Ladedrucks ist ein Manometer bei den Gewindebohrungen **A** oder **B** anzuschließen. Siehe Abb. 120, 121.



Bestandteile des Turboladers



- 1 Schlauch
- 2 Druckdose
- 3 Schelle
- 4 Turbinengehäuse
- 5 Seegerring
- 6 Verdichtergehäuse
- 7 Beilage
- 8 Mutter
- 9 Laufrad
- 10 Welle mit Turbine
- 11 Ring
- 12 Wärmeschutz
- 13 Lager
- 14 Seegerring
- 15 Beilage
- 16 Ring
- 17 Ölabdichtung
- 18 Drucklagermuffe
- 19 O-ring
- 20 Drucklager
- 21 Drucklagerring
- 22 Lager
- 23 Seegerring
- 24 Seegerring
- 25 Lagerhalter

Turboladerprüfung

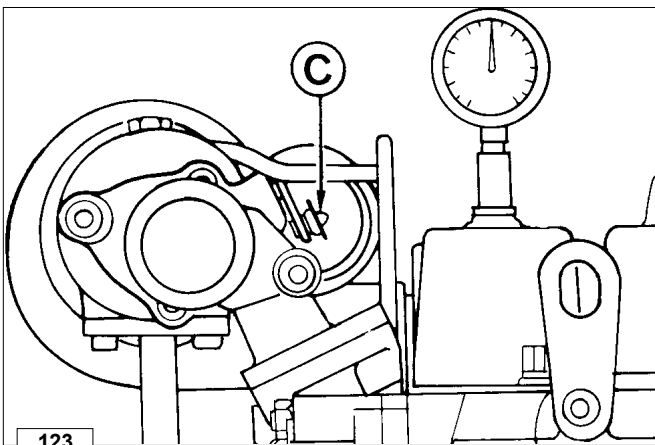
Ein Manometer mit Skalierung bis 2 bar gemäß Abbildung 120 und 121 anschließen.

Den Motor anlassen, einige Minuten warmlaufen lassen und bei Leistung NB auf 3000 U/min bringen.

Der Druckwert der Aufladeluft muß mit 89/93 KPa (0,89/0,93 bar) ermittelt werden.

Wird der oben genannte Wert nicht erreicht ist zunächst die Einspritzanlage zu prüfen:

Abspritzdruck der Düsen, Förderbeginn, Fördermengen, Förderpumpe. Erst dann ist die Einstellung des Waste-Gate-Ventils zu verändern.



123

**Gefahr - Achtung**

!Bei unzureichender Schmierölmenge kann der Motor Schaden erleiden. Zuviel Schmieröl ist ebenfalls gefährlich, denn seine Verbrennung kann zu plötzlichem Anstieg der Motordrehzahl führen.

Verwenden Sie das richtige Schmieröl, um Ihren Motor in einwandfreiem Zustand zu halten. Die Wahl des korrekten Schmieröls ist für die Leistung und Haltbarkeit des Motors von außerordentlicher Bedeutung.

Wenn minderwertiges Öl verwendet wird oder kein regelmäßiger Ölwechsel erfolgt, erhöht sich die Gefahr von Kolbenfraß, Kolbenringverklebung und schnellem Verschleiß von Zylinderlaufbüchse, Lager und sonstiger beweglicher Teile. Die Lebenserwartung Ihres Motors könnte sich stark verkürzen.

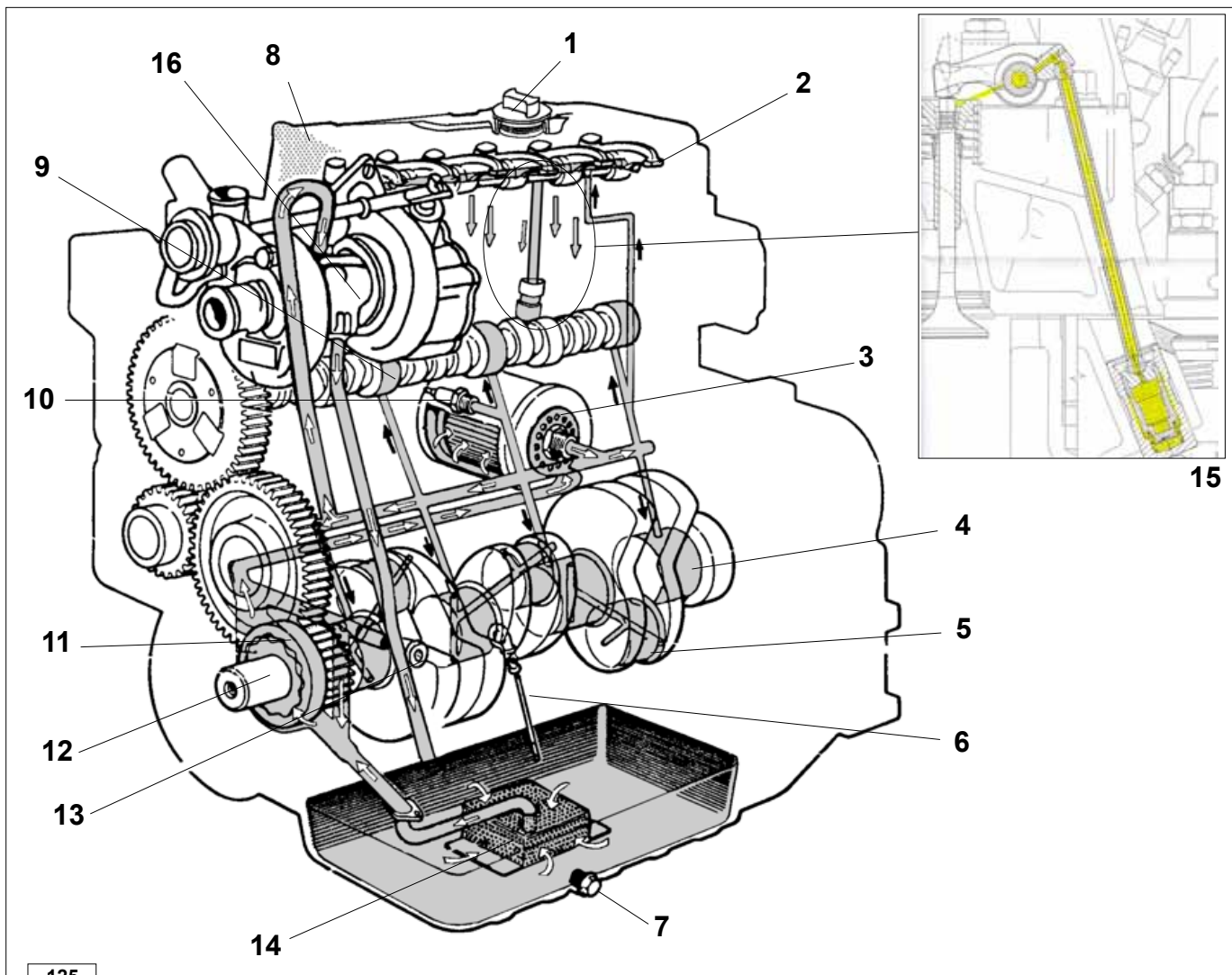
Verwenden Sie stets Öl mit einer für die jeweilige Umgebungstemperatur am besten geeigneten Viskosität. Als Hilfe dient Ihnen die Tabelle auf dieser.

**Gefahr - Achtung!**

Schmieröl kann Hautkrebs erzeugen, wenn es häufig in Hautkontakt kommt.

Kann ein Kontakt nicht vermieden werden, sollte man sich so schnell wie möglich die Hände gründlich waschen.

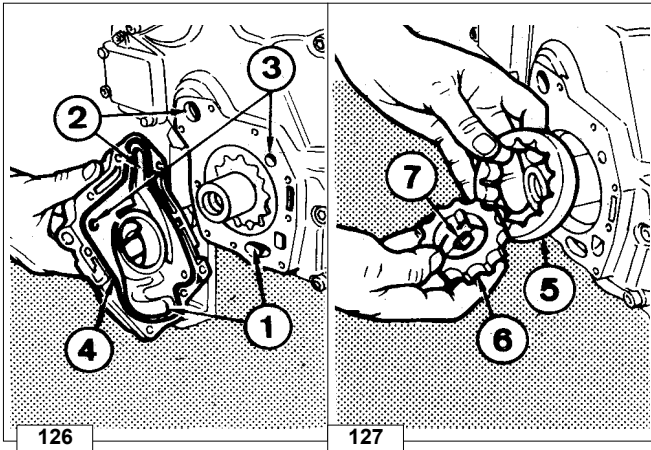
Wegen dem hohen Grad der Umweltverschmutzung, ist Sorge zu tragen, daß kein Öl ins Erdreich.

SCHMIERÖLkreislauf

125

Bestandteile:

- | | | |
|-----------------------------|---------------------|--------------------------------------|
| 1) Öleinfülldeckel | 7) Ölablaßschraube | 13) Öl-Überdruckventil |
| 2) Kipphebelwelle | 8) Entlüftung | 14) Ansaugsieb |
| 3) Filter mit Filtereinsatz | 9) Nockenwelle | 15) Hydraulikstößel |
| 4) Lagerzapfen | 10) Öldruckschalter | 16) Turbolader(LDW 2004/T - 2204/T). |
| 5) Kurbelzapfen | 11) Ölpumpe | |
| 6) Ölkontrollstab | 12) Kurbelwelle | |



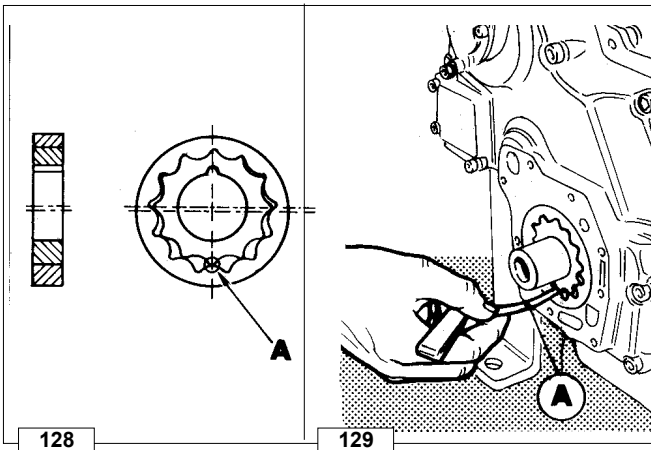
Ölpumpe

Bestandteile:

- | | |
|--|--------------|
| 1 Ansaugkanal | 4 Dichtung |
| 2 Druckkanal | 5 Außenrotor |
| 3 Verbindungskanal zum Überdruckventil | 6 Innenrotor |
| | 7 Paßfeder |

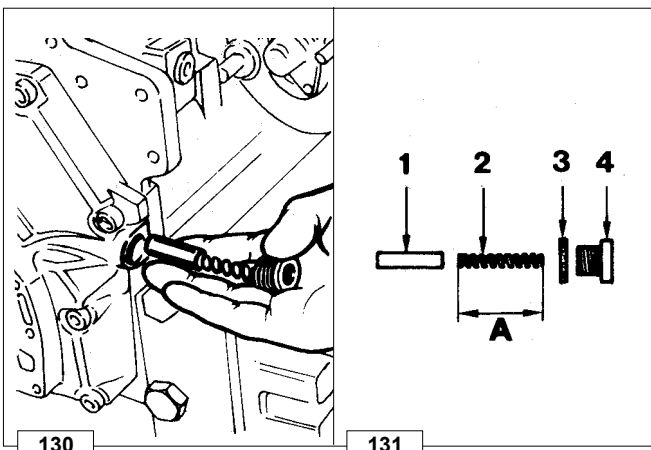
Die Ölpumpe wird mittels Paßfeder 7 von der Kurbelwelle angetrieben. Der Rotor 6 hat einen Schiebesitz auf der Kurbelwelle, dies gewährleistet, daß die Kurbelwelle sich axial verschieben kann, ohne daß die Rotoren 5 und 6 die seitlichen Gehäusewandungen beschädigen.

Ölpumpenleistung = 24,5 Liter/min. bei einem Druck von 4,5÷4,75 bar (Motordrehung 3000 U/min., Öltemperatur 38÷42°C).



Spiel zwischen den Rotoren der Ölpumpe

Spiel **A** zwischen den Zähnen der Pumpe, die in der Achse des Antriebskeils liegen wie in der Abbildung gezeigt 129 messen; der Wert liegt bei 0,15 mm; Verschleißgrenze 0,28 mm.



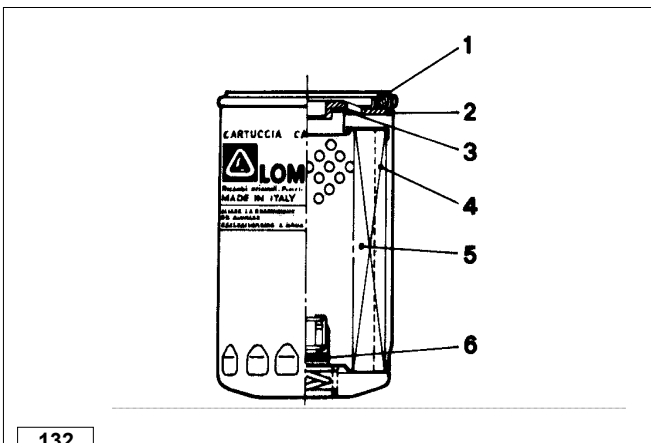
Öl-Überdruckventil

Bestandteile:

- | |
|---------------|
| 1 Regelkolben |
| 2 Federn |
| 3 Dichtung |
| 4 Deckel |

Federlänge **A** = 45.5 ÷ 46.0 mm.

Kolbenführung mit Druckluft ausblasen und sämtliche Bestandteile gründlich reinigen; Federlänge **A** mit einer Schieblehre kontrollieren.



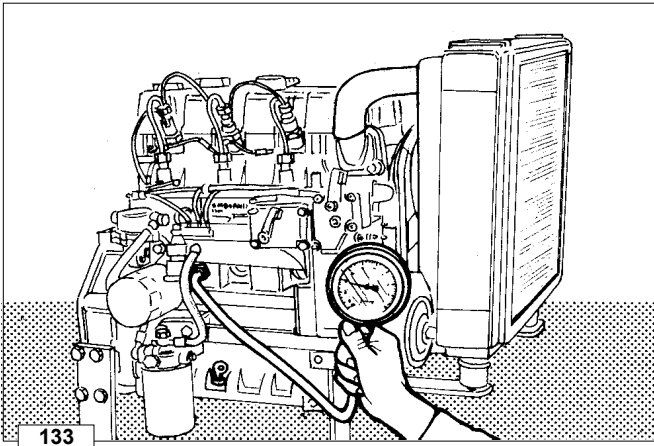
Ölfiltereinsatz

Bestandteile:

- | | |
|------------|-------------------|
| 1 Dichtung | 4 Lamelle |
| 2 Platten | 5 Filtermasse |
| 3 Dichtung | 6 Übergangsventil |

Betriebseigenschaften:

Max. Betriebsdruck: 7 bar
 Max. Öffnungsdruck des Übergangsventils: 20 bar
 Temperaturbeständigkeit: bis -35°C
 Einstellung des Übergangsventils: 2.1÷2.8 bar
 Filterfläche: 2000 cm²
 Filterungsgrad = 15 µm



133

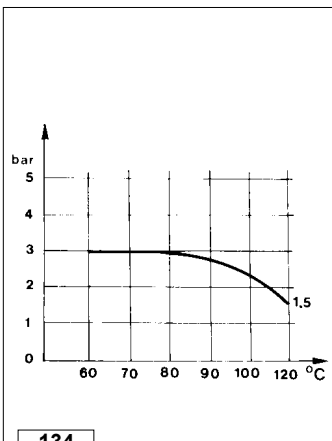
Öldruckkontrolle

Nach der Montage den Motor betriebsbereit machen und ein Manometer mit 10 bar Meßbereich anschließen. Motor anlassen und Druckverhalten in Bezug auf Öltemperatur überprüfen.

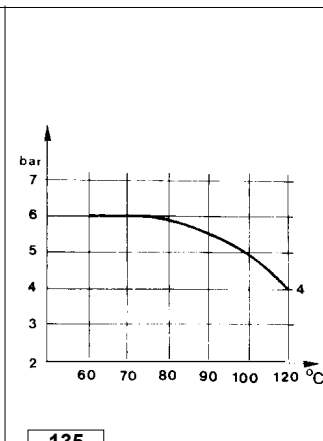
Öldruck-Kennlinien LDW 1503 - 1603

Abb. 134 - Diese Kennlinie ist am Ölfilter bei einer konstanten Drehzahl von $850/\text{min}^{-1}$ und unbelastetem Motor aufgenommen.

Abb. 135 - Diese Kennlinie ist am Ölfilter bei einer Drehzahl von $3000/\text{min}^{-1}$ und Leistungsabgabe N aufgenommen.



134

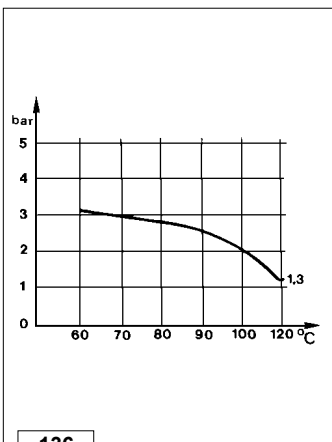


135

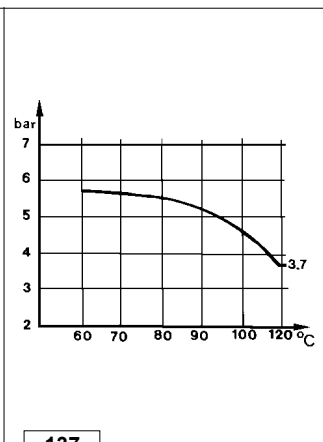
Öldruck-Kennlinien LDW 2004 - 2204

Abb. 136 - Diese Kennlinie ist am Ölfilter bei einer konstanten Drehzahl von $850/\text{min}^{-1}$ und unbelastetem Motor aufgenommen.

Abb. 137 - Diese Kennlinie ist am Ölfilter bei einer Drehzahl von $3000/\text{min}^{-1}$ und Leistungsabgabe N aufgenommen.



136



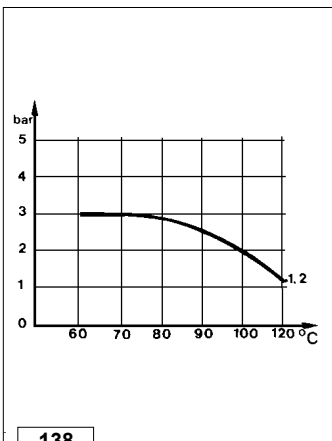
137

Öldruck- Kennlinien LDW 2004/T - 2204/T

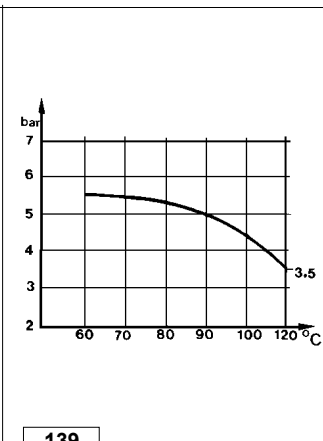
Abb. 138 - Diese Kennlinie ist am Ölfilter bei einer konstanten Drehzahl von $850/\text{min}^{-1}$ und unbelastetem Motor aufgenommen.

Abb. 139 - Diese Kennlinie ist am Ölfilter bei einer Drehzahl von $3000/\text{min}^{-1}$ und Leistungsabgabe N aufgenommen.

Hinweis: Die Höchsttemperatur des Schmieröles muß niedriger sein als die Summe: Umgebungstemperatur +95°C.



138



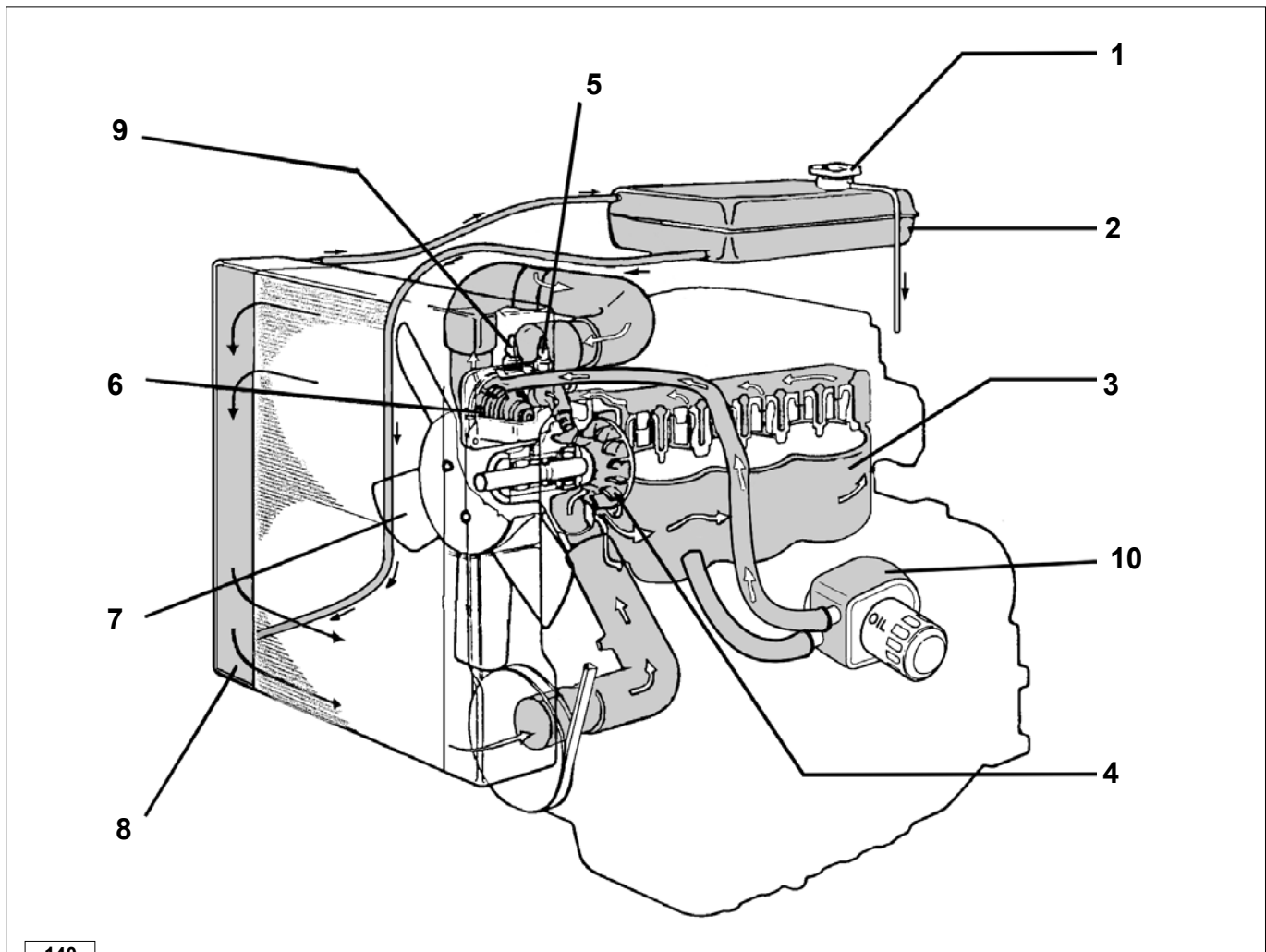
139

**Gefahr - Achtung!**

Der mit Flüssigkeit gefüllte Kühlkreislauf steht unter Druck. Keine Kontrollen ausführen, bevor der Motor abgekühlt ist. Auch dann den Verschlußstopfen des Kühlers oder des Ausdehnungsgefäßes sehr vorsichtig öffnen.

Falls ein Elektrolüfter vorgesehen ist, halten Sie bei warmem Motor einen Sicherheitsabstand ein, weil er auch bei stehendem Motor anlaufen kann.

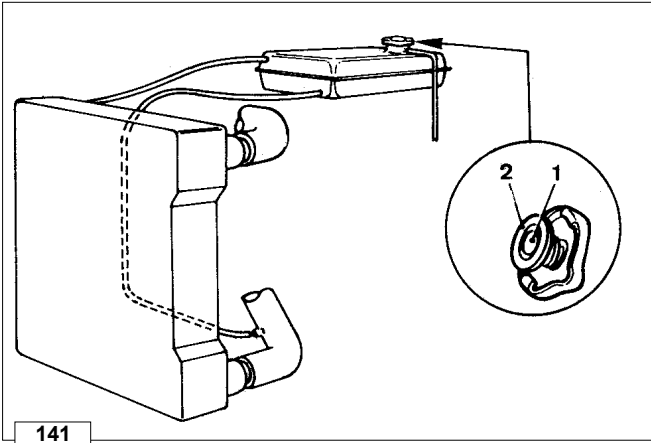
Die Kühlflüssigkeit ist ein Schadstoff, der zum Umweltschutz als solcher zu entsorgen ist.

KÜHLWASSERKREISLAUF

140

Bestandteile:

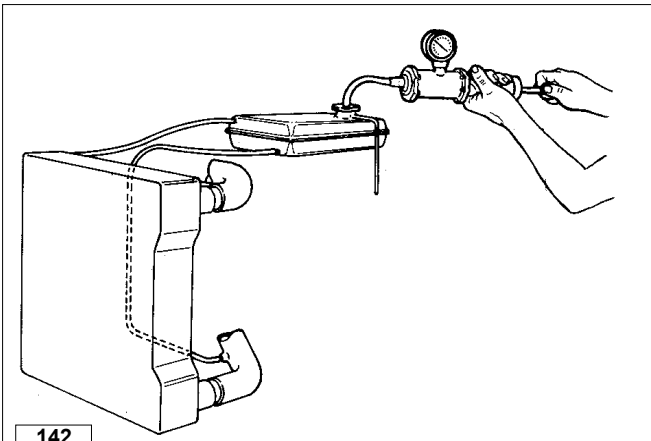
- | | |
|--|-------------------------------------|
| 1) Einfülldeckel | 6) Thermostat |
| 2) Angleichsbehälter | 7) Ventilator |
| 3) Zylinderblock | 8) Kühler |
| 4) Pumpe | 9) Temperatursensor |
| 5) Temperaturschalter für Kühlwasserübertemperatur | 10) Ölkühler, (LDW 2004/T - 2204T). |



141

Ausgleichbehälter und Einfülldeckel

Der Ausgleichbehälter ist vom Kühler getrennt angeordnet; der Einfülldeckel ist am Ausgleichbehälter angeordnet. Der Einfülldeckel ist mit Unterdruckventil 1 und Überdruckventil 2 ausgestattet. Öffnungsdruck des Überdruckventils: 0,7 bar.



142

Dichtheitsprüfung des Kühlers

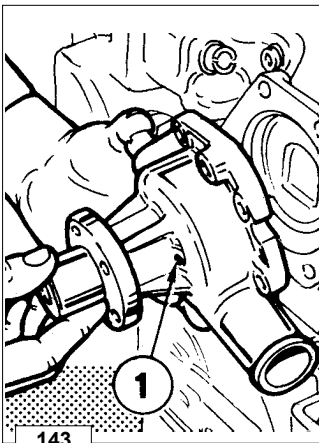
Einfülldeckel abnehmen und sich vergewissern, daß die Kühlflüssigkeit bis an die vorgeschriebene Niveaumarkreicht. Den Deckel durch einen anderen ersetzen, der mit einer Handpumpe ausgestattet ist (siehe Abbildung 142). Die Kühlanlage während ca. zwei Minuten mit einem Druck von 1 Bar beaufschlagen. Sich vergewissern, daß der Kühler nicht tropft.



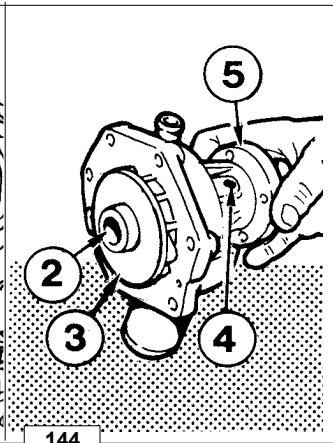
Vorsicht - Warnung

In einer sehr staubigen Arbeitsumgebung den äußeren Teil des Kühlers häufig prüfen und reinigen.

➤ Für den Kühlflüssigkeitswechsel siehe Seite 22.



143



144

Kühlwasserpumpe

- | | |
|-------------------|-----------------|
| 1 Bohrung | 4 Madenschraube |
| 2 Gewinde M18x1,5 | 5 Pumpenkörper |
| 3 Läufer | |

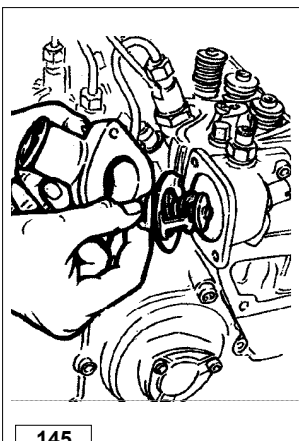
Der Pumpenkörper, Welle, Lager, Rotor und Dichtring sind eine Einheit und können nur komplett als Ersatzteil bezogen werden. Ist der Dichtring verschlissen, tritt Wasser aus der Bohrung 1.

LDW 1503 - 1603 - 2004 - 2204:

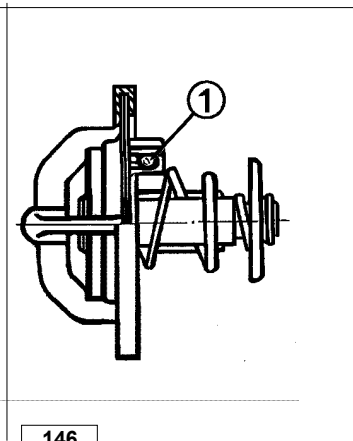
Das Verhältnis zwischen Pumpen- und Motordrehzahl ist 1:1.2
Die Förderleistung der Pumpe ist 70 l./min bei 3000/min

LDW 2004/T - 2204/T:

Das Verhältnis zwischen Pumpen- und Motordrehzahl ist 1:1.5
Die Förderleistung der Pumpe ist 116 l./min bei 3000/min



145



146

Kühlwasserthermostat

- 1 -Entlüftungsventil

Betriebseigenschaften:

Öffnungstemperatur: 77°/81°C

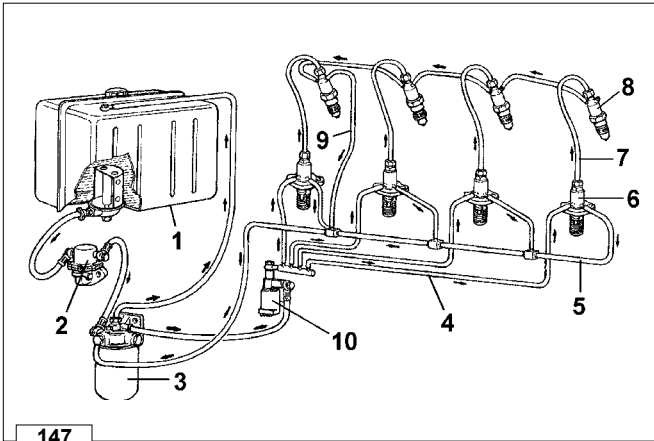
Max. Hub bei 94°C: 7.5 mm

Durchfluß wenn Thermostat und Ventil geschlossen: 15 l./h

Kraftstoff-/Einspritzanlage

Bestandteile:

- 1 - Kraftstofftank
- 2 - Kraftstoff-Förderpumpe
- 3 - Kraftstofffilter
- 4 - Kraftstoffförderleitung
- 5 - Rücklauf der Einspritzpumpen
- 6 - Einspritzpumpe
- 7 - Hochdruckschlauch zwischen Pumpe und Einspritzdüse
- 8 - Einspritzdüse
- 9 - Rücklaufleitung
- 10 - Elektroventil (auf Wunsch lieferbar)



147

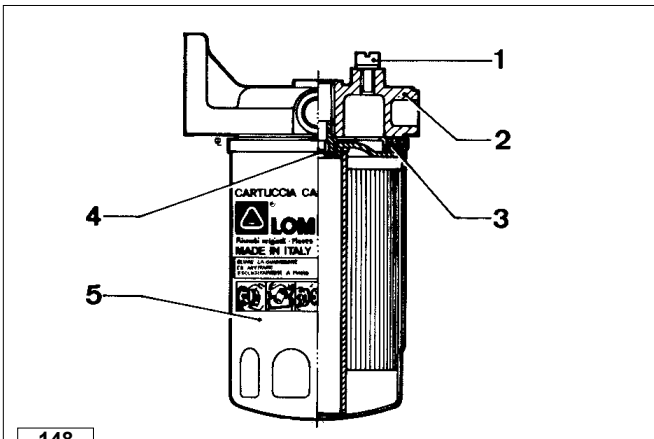
Kraftstofffilter

Bestandteile:

- 1 - Entlüftungsschraube
- 2 - Deckel
- 3 - O-Ring
- 4 - Anschluß
- 5 - Filtereinsatz

Eigenschaften des Filtereinsatzes:

Filterpapier:.....PF 904
 Filteroberfläche:.....5000 cm²
 Porengröße:2/3 m
 Max. Betriebsdruck:.....4 bar



148

➔ Wartung siehe Seite 22.

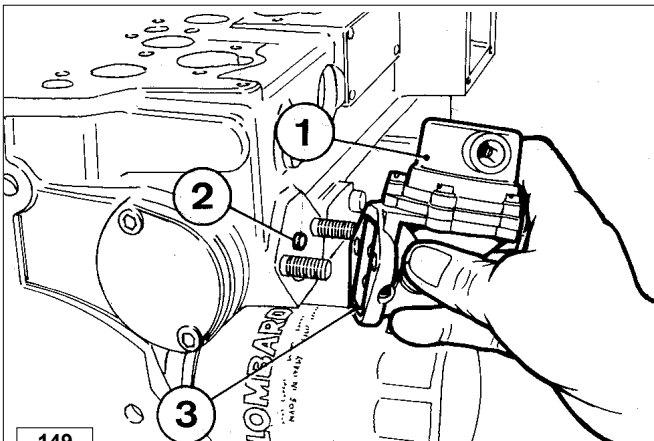
Kraftstoffpumpe

Bestandteile:

- 1 - Pumpe
- 2 - Steuerstößel
- 3 - Dichtungsring

Es handelt sich hier um eine Membranpumpe und wird von einem Exzenter der Nockenwelle und über einen Steuerstößel angetrieben.

Mit dem äußeren Hebel kann im Handbetrieb gepumpt werden. Nur, wenn Stößel 2 Bild 143 im UT.



149

Überstand des Steuerstößels (Kraftstoffförderpumpe)

Bestandteile:

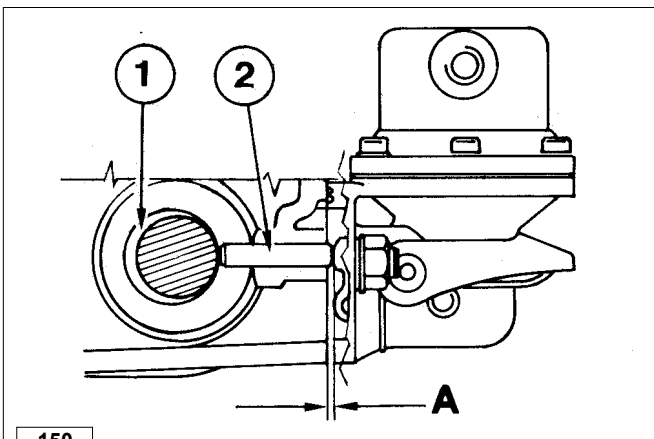
- 1 Nocke
- 2 Stößel

Nockenwellenexzenter

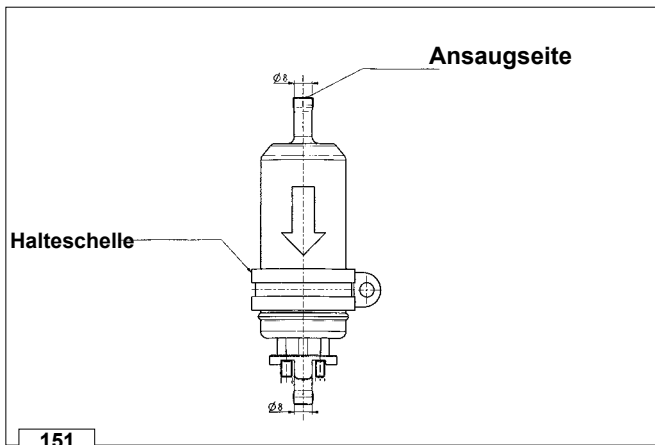
Der aus dem Kurbelgehäuse herausragende Teil **A** des Stößels 2 ist 1,5/1,9 mm; die Kontrolle hat bei UT des Stößels zu erfolgen (auf den Grundkreisradius der Nockenwelle).

Stößellänge: 32,5/32,7 mm.

Stößellänge überprüfen und wenn außerhalb des Toleranzbereiches, erneuern.



150



151

Elektrische Kraftstoffpumpe (24V)

Für bestimmte Anwendungen (bei denen das Anlassen des Motors bei sehr niedrigen Temperaturen verlangt wird) ist der Einsatz der elektrischen Pumpe vorgesehen.

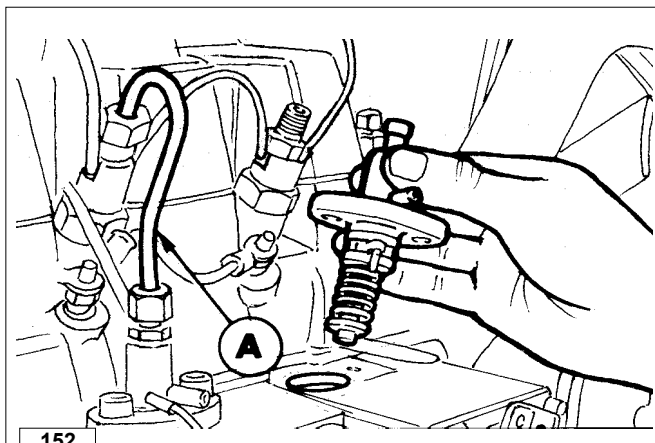
Montagehinweise: Wenn eine elektrische Kraftstoffpumpe in einem Dieselmotor installiert wird, muss:

- 1) Der auf den Pumpeneingang montierte Filter (Ansaugseite) entfernt werden.
- 2) Der Vorfilter vor der Pumpe eingesetzt werden (Ansaugseite).
- 3) Die elektrische Pumpe auf der Anwendung muss auf einer Höhe über dem Mindeststand des Tanks angebracht werden, die die Erzeugung eines maximalen Druckabfalls, der einer Wassersäule von 500 mm entspricht, ermöglicht.
- 4) Der Trockenbetrieb aufgrund der Entleerung des Einlasskanals ist durch den Einsatz eines Rückschlagventils zu verhindern.

Eigenschaften:

Druck: 0,44 ÷ 0,56 bar

Max. Fördermenge: 100 l/h



152

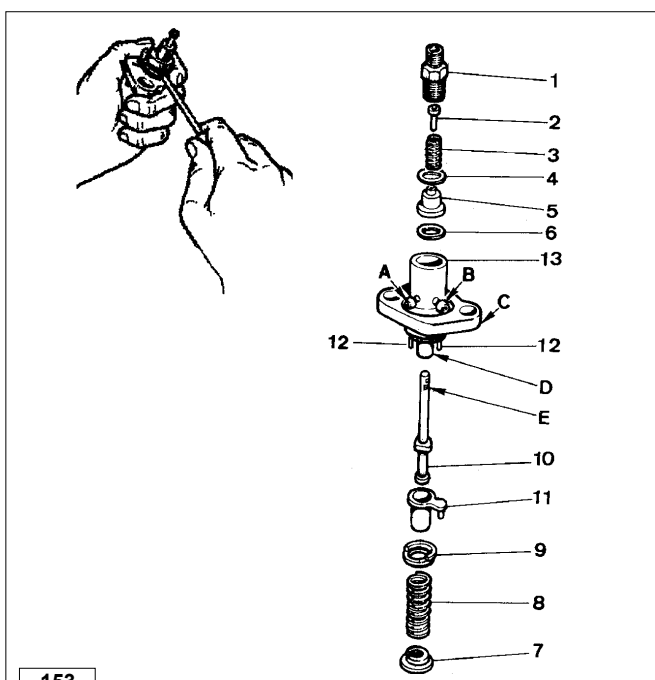
Einspritzpumpe

Diese vereinfachte Q-Pumpe wurde von Lombardini speziell für die Motoren der CHD-Baureihe entwickelt.

Die Kraftstoffeinspritzung umfaßt drei oder vier einzelne Pumpen die je einen Zylinder versorgen.

Die Pumpen sind im Kurbelgehäuse, neben ihrem Zylinder eingebaut und werden direkt von der Nockenwelle angetrieben. Die Hochdruckschläuche zwischen der Einspritzdüse und der Pumpe **A** sind formgleich und nicht übermäßig lang.

Eigenschaften	LDW 1503 -2004	LDW 1603 -2204	LDW 2004/T -2204/T
Pumpenelement	Ø 6 mm	Ø 7 mm	Ø 7 mm
Dichtungsventil	Volumen 25 mm ³ 1 bohrung Ø 0,81	Volumen 25 mm ³ 1 bohrung Ø 0,81	Volumen 25 mm ³ 3 bohrungen Ø 1,5



153

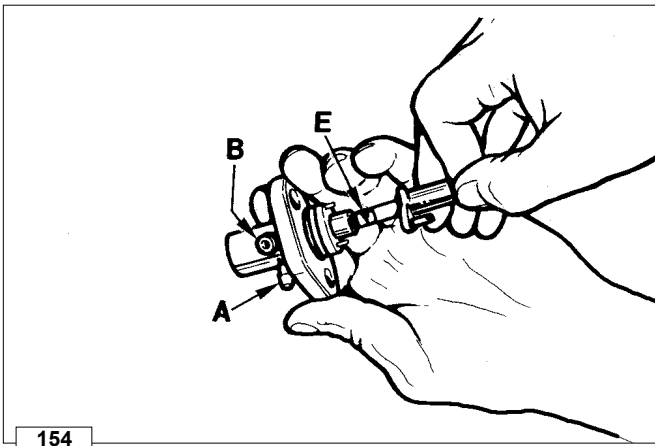
Zerlegung der Einspritzpumpe

Nach dem Aushängen der Feder den Pumpenkolben ausbauen. Zwei Stifte fixieren den oberen Federteller am Pumpengehäuse; ein geeignetes Werkzeug zwischen Gehäuse und Teller einschieben.

Bestandteile der Einspritzpumpe:

- | | |
|--------------------------------|----------------------|
| 1 Druckrohranschluß | 8 Feder |
| 2 Stift | 9 Oberer Federteller |
| 3 Feder | 10 Plunger pumpen |
| 4 Dichtung | 11 Regelhülse |
| 5 Druckventil | 12 Stift |
| 6 Dichtung | 13 Pumpengehäuse |
| 7 Federteller | |
| A Kraftstoffzulauf | |
| B Kraftstoffrücklauf | |
| C Befestigungsflansch | |
| D Zylinder pumpen | |
| E Kraftstoff-Steuernute | |

Hinweis: Die Stützen **A** und **B**, der Flansch **C** und die Zylinder **D** sind eine nicht demontierbare Einheit. Der Plunger kann nicht separat als Ersatzteil bezogen werden.

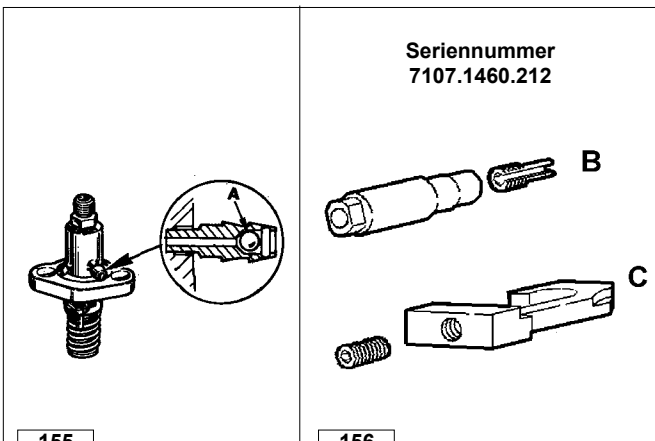


154

Montage der Einspritzpumpe

Der Plunger wird mit der Steuernute E in Richtung des Kraftstoffrücklaufstutzens B eingebaut; sollte aus Versehen die Steuernute in Richtung des Zulaufstutzens A gerichtet werden, funktioniert die Pumpe nicht (es besteht keine Gefahr daß der Motor 'durchgeht'); Einbau nach den Abbildungen 154 zu Ende führen.

- Den Druckanschluss auf 35 Nm fest anziehen, dabei unbedingt einen Dynamometerschlüssel verwenden.



155

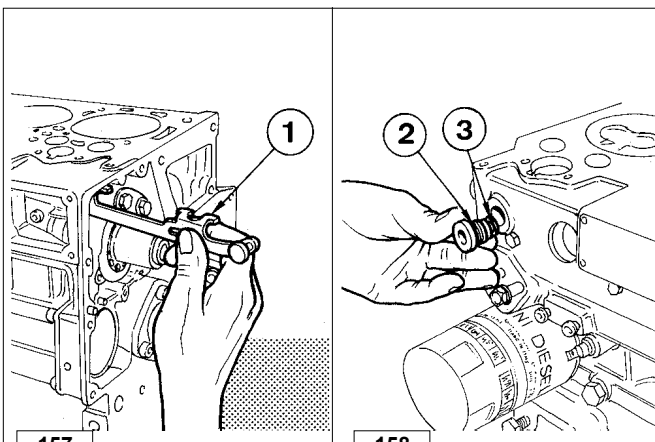
156

Rückschlagventil der Einspritzpumpe

In dem Rücklaufstutzen ist ein Rückschlagventil A eingebaut; dieses Ventil verbessert die Verbrennung, da im Brennstoff eventuell eingeschlossene Luft über den Rücklauf direkt zum Tank zurückgeführt wird. Weiterhin verkürzt es die Stopzeit des Motors.

Für das Auswechseln des Kraftstoffrücklaufs mit Rückschlagkugelventil auf QLC-Einspritzpumpen (Kraftstoffvorlauf und -rücklauf in den Pumpenkörper eingepresst) das entsprechende Werkzeug mit der Seriennummer 7107.1460.212 verwenden.

Das Werkzeug B ist für die Entnahme des Ventils A, das Werkzeug C für das Einschlagen erforderlich.



157

158

Regelstange der Einspritzpumpe

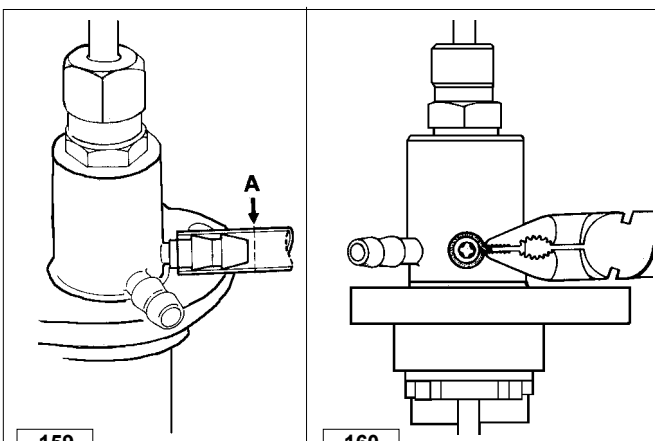


Vorsicht - Warnung

Schraube 2 nicht ausschrauben, bevor nicht die Regelstange 1 ausgebaut worden ist.

Der Schaft 1, der vom Gashebel angetrieben und vom Drehzahlregler gesteuert wird, steuert die Einspritzpumpen.

Die Schraube 2 führt mit der Nut 3 die Regelstange.



159

160

Demontage der Schlauchleitungen



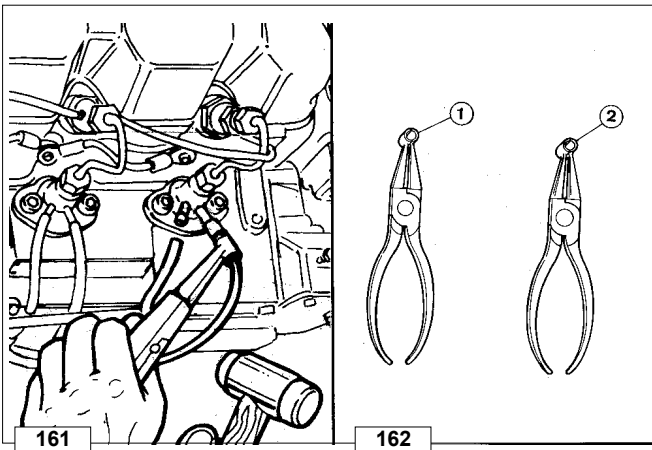
Vorsicht - Warnung

Beim Wiedereinbau die selben Nylonschläuche wiederverwenden, wenn noch genügend Länge vorhanden ist; andernfalls Nylonschläuche erneuern.

Nylonschlauch im Punkt A durchschneiden.

Den am Stutzen übriggebliebenen Schlauchstummel mit einer Zange abziehen.

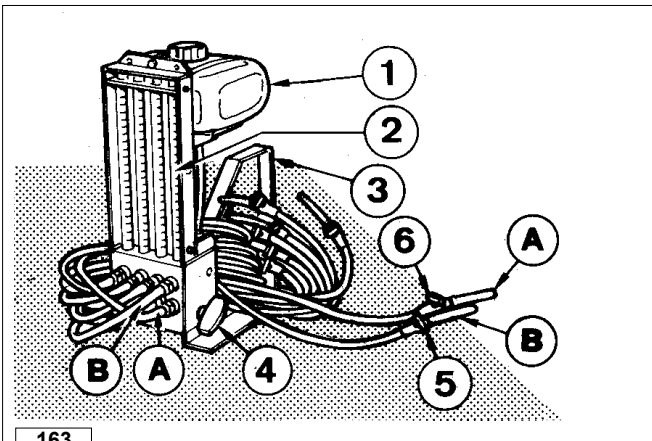
Den Nylonschlauch abziehen, ohne die Dichtung des Anschlussstücks zu verformen, siehe Abbildung 159.



Montage der Kraftstoffschläuche

- 1 Spezialzange (Zulauf) für 6 mm - Schläuche, Werkzeug Nr. 7104-1460-022
- 2 Spezialzange (Rücklauf) für 8 mm - Schläuche, Werkzeug Nr. 7104-1460-023

Die Brennstoffschläuche sind aus Nylonmaterial sie werden mit Spezialzange und einem Kunststoffhammer auf die Stutzen der Einspritzpumpe aufgepreßt.
Die Nylonschläuche sind nach der Demontage nicht wieder verwendbar.
Die Schläuche nach jedem Ausbau ersetzen.



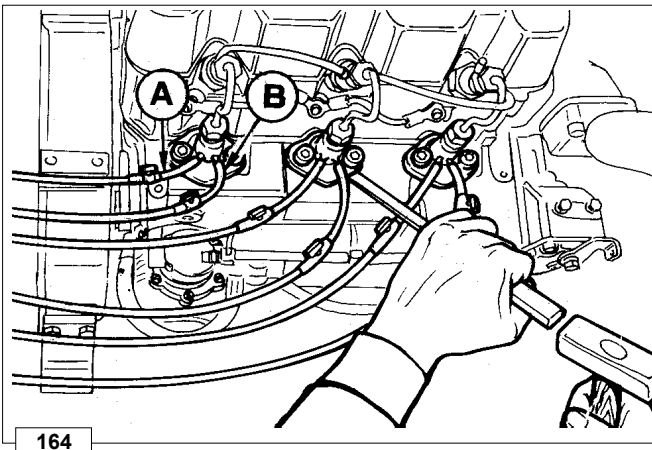
Instrument für die Angleichung der Fördermengen der Einspritzpumpen, Werkzeug Nr. 7104-1460-090

- Bestandteile:*
- 1 Behälter
 - 2 Kontrollglas
 - 3 Halter
 - 4 Umschalthebel
 - 5 Absperrventil an der Rücklaufleitung der Einspritzpumpe
 - 6 Absperrventil an der Zulaufleitung der Einspritzpumpe
- Vorbereitung zur Prüfung
- A Der Schlauch A ist mit dem Zulauf
 - B Der Schlauch B mit dem Rücklauf einer jeden Einspritzpumpe zu verbinden.

Den Zulaufschlauch **A** des Instruments an den Kraftstoffzulauf **A** der Pumpe und den Rücklaufschlauch **B** des Instruments an den Kraftstoffrücklaufs **B** der Pumpe anschließen. Analog mit den anderen Pumpen vorgehen.

Einstellen der Fördermengen

Nach der Kontrolle des statischen Förderbeginns mit der Abgleichung der Förderleistung der Pumpen fortfahren.
Vor dem Anschluss des Instruments mit der Seriennummer 7104-1460-090 an die Pumpen und vor dem Auffüllen des Tanks **1** mit Kraftstoff, das Instrument auf einer Höhe von mindestens 200 mm über den Pumpen positionieren.
Die Hähne **5** und **6** öffnen, den Motor anlassen und auf eine Drehzahl von 2000 U/Min. im Leerlauf bringen.
Die Versorgung des Motors mit dem Umschalthebel **4** Abb. 163 vom Tank **1** auf die Proben **2** umschalten.
Nach einer Minute (Mindestdauer für den Test) überprüfen, dass der Unterschied zwischen dem höchsten und dem niedrigsten Stand der Proben **2** cm³ nicht überschreitet. Jetzt ist es möglich, entweder die Einführung der Pumpe, die mehr verbraucht zu verringern (Probe mit dem niedrigsten Stand), oder die Einführung der Pumpe, die weniger verbraucht zu erhöhen (Probe mit dem höchsten Stand).



Um die Fördermenge der Pumpen zu ändern, kleine Drehbewegungen auf der einen oder anderen Seite der Einspritzpumpen vornehmen. Die Befestigungsschrauben der Pumpe, auf der eingegriffen werden soll, um eine Vierteldrehung lösen. Durch Drehung im Uhrzeigersinn wird die Fördermenge erhöht, gegen den Uhrzeigersinn wird sie verringert.

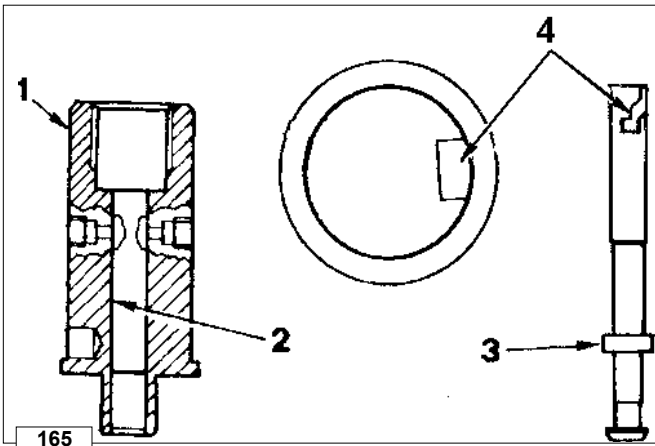
- Nach der Einstellung die Befestigungsschrauben mit 25 Nm festziehen.



Wichtig

Jedes Mal, wenn eine Einspritzpumpe ausgebaut oder ersetzt wird, muss die Fördermenge abgeglichen werden.

Bemerkung: Vor einer Demontage der Einspritzpumpen sollte deren Position in Bezug auf das Kurbelgehäuse markiert werden, die Beilagebleche zur Einstellung des Förderbeginns der jeweiligen Pumpe zugeordnet werden und bei der Montage die Pumpen dem gleichen Zylinder wieder zugeordnet werden und die zuvor angebrachten Markierungen in Übereinstimmung gebracht werden.
Ebenso die Einstellscheiben in den Stößeln.

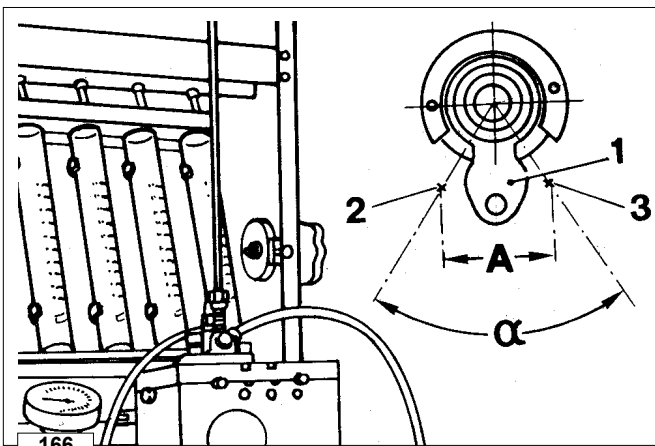


Pumpenelement für Einspritzpumpe Nr. 6590-249

Bestandteile:

- 1 Pumpengehäuse
- 2 Pumpenzylinder
- 3 Plunger
- 4 Schraube des Pumpenelements

Hinweis: Der Pumpenzylinder 2 ist ein fester Bestandteil des Pumpengehäuses 1; aus diesem Grunde ist eine separate Auswechslung des Pumpenzylinders und des Plungers 3 ausgeschlossen.

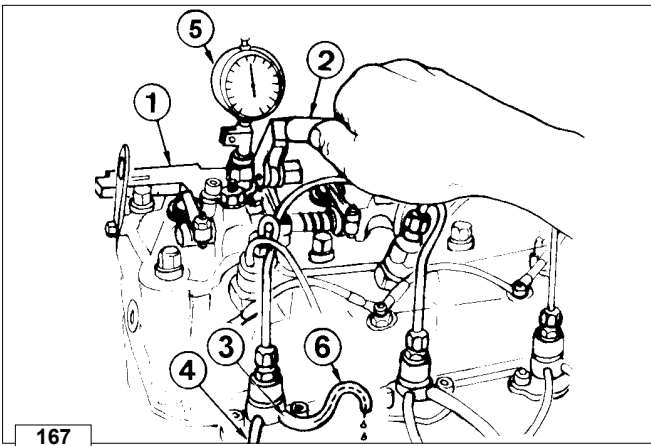


Förderleistungskontrolle der Einspritzpumpe

- 1 Regelhebel
 - 2 Stop-Stellung der Pumpe
 - 3 Max. Fördermenge der Pumpe
- $A = 18.5/19.5$ mm (max Weg des Regelhebels)
 $\alpha = 66^\circ$ (max Drehung des Regelhebels)

Kontroll für Einspritzpumpe

Max. Krafteinwirkung an der Regelstange	Weg des Regelhebels	Drehzahl der Nockenwelle U/min	LDW 1503-2004 Förderleistung mm /Hub	LDW 1603-2204 Förderleistung mm /Hub	LDW 2004/T-2204/T Förderleistung mm /Hub
0,35	9	1500	30 ÷ 40	31 ÷ 41	40 ÷ 48
		500	25 ÷ 35	23 ÷ 33	20 ÷ 28
	0	150	56 ÷ 66	56 ÷ 66	58 ÷ 64



167

Kontrolle des Förderbeginns mittels Überlaufmethode für Motoren mit hydraulischen Stößeln

Um den Position des Förderbeginns zu prüfen, müssen zunächst die Nylonschläuche am Eingang 4 und am Ausgang 3 jeder Einspritzpumpe abgezogen werden.

Dann die Luftfilter, den Ansaugkrümmer und den Kipphebeldeckel abmontieren.

Die vollständige Federwelle ausbauen und nachdem die Stößelschäfte herausgenommen wurden, diese wieder anbringen. Das Spezialwerkzeug 1 Seriennummer 7107-1460-075 Abb. 167 auf den Zylinderkopf schrauben, so dass der Fühler der Messuhr auf dem oberen Federhalterring des Einlassventils aufliegt.

Mit Hilfe eines provisorischen Kraftstofftanks (Beispiel: Instrument für die Abgleichung der Fördermengen) mittels Schwerkraft die Einspritzpumpe versorgen, indem diese an den Kraftstoffeinlass 4 angeschlossen wird.

Am Kraftstoffauslass 3 einen transparenten Nylonschlauch 6 aufziehen, mit dem das Überlaufen ermittelt werden kann.

Das entsprechende Pumpensteuergestänge in die Stopposition bringen. Durch Kraftausübung auf den Hebel 2 des Instruments die Kurbelwelle drehen, bis ein Kontakt des Ventils mit dem Kolbenboden hergestellt ist. Mit dieser Vorgehensweise kann der obere tote Punkt des betreffenden Zylinderkolbens genau festgelegt werden, in dieser Position die Messuhr auf Null stellen.

Die Kurbelwelle im Uhrzeigersinn – gesehen von der Schwungradseite – drehen, bis aus der auf den Auslass der Einspritzpumpe montierten Leitung Diesel flüssig austritt.

Jetzt die Drehrichtung ändern und gegen den Uhrzeigersinn drehen, an der Leitung verringert sich der Austritt des Kraftstoffs.

Sobald kein Kraftstoff mehr austritt, ist die Position des Förderbeginns erreicht.

Den Hebel des Instruments nach unten drücken, bis der Kontakt des Ventils mit dem Kolbenboden hergestellt wird und mit der Messuhr 5 messen, wie viele Millimeter sich der Kolben jetzt unter dem oberen toten Punkt befindet.

Um zu ermitteln, welcher Anzahl an Grad die Millimeter entsprechen, die mit der Messuhr 5 gemessen wurden, wird die entsprechende Umrechnungstabelle (von Millimeter in Grad) verwendet.

Beispiel **LDW 1503-2004-2004/T**: ein Förderbeginn von a=15° entspricht einem Absenken des Kolbens gegenüber dem oberen toten Punkt von 1,86 mm.

a	LDW 1503-2004-2004/T (mm)	LDW 1603-2204-2204/T (mm)
16°	2,12	2,27
15°	1,86	2,00
14°	1,63	1,74
13°	1,40	1,50
12°	1,20	1,28
11°	1,01	1,08
10°	0,83	0,89
9°	0,67	0,72
8°	0,53	0,57
7°	0,41	0,43
6°	0,30	0,32
5°	0,21	0,22
4°	0,13	0,14
3°	0,07	0,08

Derselbe Vorgang muss für jede Pumpe durchgeführt werden.

Die Einstellungsunterschiede dürfen nicht höher sein als ca. 1°.

Die Ausrüstung abmontieren, die Federwelle entfernen, die Stößelschäfte wieder in ihre Aufnahmen einsetzen und die Federwelle wieder einsetzen.

Die Kurbelwelle wird so gedreht, dass die Kolben bei den Dreizylindermotoren auf der halben Hubhöhe liegen.

Bei Motoren mit vier Zylindern den Kolben des ersten Zylinders auf 150° nach dem oberen toten Punkt (bei der Kreuzungsphase) einstellen.

Der Anzug der Federwellen muss in mehreren Schritten erfolgen, um den Abfluss des Öls, das sich in den Stößeln befindet, und die korrekte Ausrichtung der Stößel zu ermöglichen. Die Öldichte und die Raumtemperatur sind Faktoren, durch die die Wartezeit beeinflusst wird (ca. 10°), die zwischen einer Anzugsphase und der nächsten verstreichen muss.

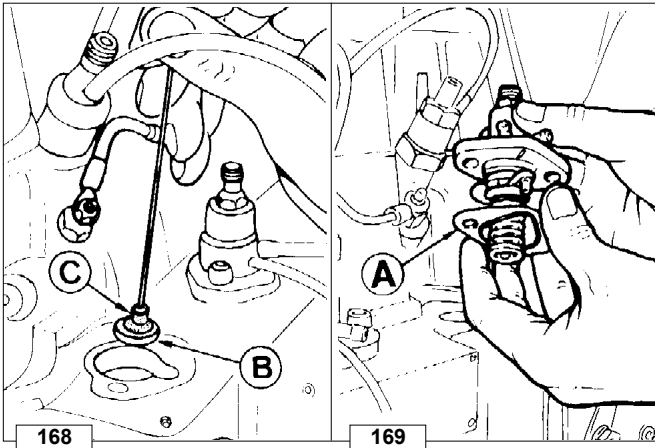
Ein zu schneller Anzug kann schwere Schäden am Motor verursachen. Als Anhaltspunkt bei jedem Anzug darauf achten, dass der obere Ventilteller der Ventilsfeder den Öldichtungsring des Ventilschaftes, der auf der Führung montiert ist, nicht berührt.

Das endgültige Anzugsmoment für die Federwelle liegt bei 50 Nm. Den Kipphebeldeckel und den Ansaugkrümmer wieder montieren, dabei die Schrauben entsprechend des angegebenen Anzugsmoments anziehen.

Motortype	Förderbeginns für r.p.m. ≥ 2400	Förderbeginns für r.p.m. ≤ 2400
LDW 1503 LDW 1603 LDW 2004 LDW 2204	13° ± 1°	11° ± 1°
LDW 2004/T LDW 2204/T	7° ± 1°	4° ± 1°

Kontrolle des Förderbeginns mittels Überlaufmethode für Motoren mit mechanischen Stößeln

Die Prüfung des Förderbeginns auf den Motoren mit mechanischen Stößeln wird durchgeführt, indem das eben beschriebene Verfahren für hydraulische Stößel verwendet wird, eine Ausnahme bildet die Demontage und erneute Montage der Federwelle und der Stößelschäfte, die in diesem Falle nicht nötig ist.



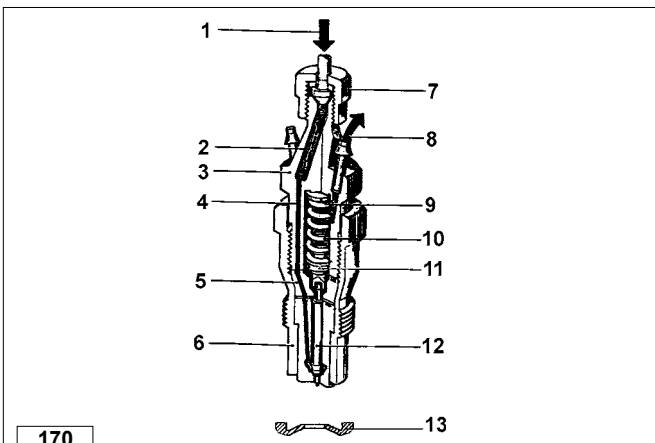
Einstellung des Förderbeginns durch das Ändern der Beilagendicke

Falls es notwendig ist, den statischen Förderbeginn der Einspritzung zu korrigieren, muss die Einspritzpumpe aus dem Zylinderblock ausgebaut werden und die Einlegscheibe **B**, die sich im Inneren des Einspritzstößels befindet, durch eine Scheibe mit einer anderen Stärke ersetzt werden (um die Einlegscheibe **B** herauszunehmen, einen Magnet **C** verwenden). Der Wert ist im unteren Bereich der Einlegscheibe eingepreßt. Es werden 8 Scheiben mit unterschiedlichen Stärken zwischen 4 und 4,7 mm für die Änderung des Förderbeginns geliefert. Es gibt nur eine Dichtung **A** zwischen dem Flansch der Einspritzpumpe und dem Zylinderblock, diese hat die Aufgabe, ein eventuelles Lecken von Öl zu verhindern. Früher wurden für die Änderung des Förderbeginns der Einspritzung Dichtungen mit verschiedener Stärke zwischen der Fläche der Einspritzpumpe und der Ebene des Zylinderkopfs verwendet (praktisch die Dichtung **A** ohne Gummidichtung am Rand).

Einspritzdüse (mit Bolzen)

Bestandteile:

- | | |
|----------------------|---------------------|
| 1 Kraftstoffeintritt | 7 Druckanschluss |
| 2 Filter | 8 Rücklaufanschluss |
| 3 Körper | 9 Einstellscheiben |
| 4 Druckkanal | 10 Druckfeder |
| 5 Scheibe | 11 Druckzapfen |
| 6 Sperrmutter | 12 Düsenelement |
| | 13 Flamm Sperre |

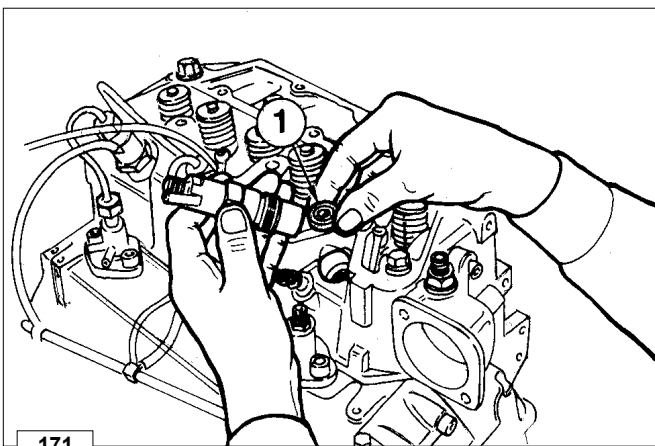


Jedesmal, wenn die Einspritzdüse gewartet wird, ist die Wärmeschutzscheibe **1** auszuwechseln.

Die Wärmeschutzscheibe **1** mit nach oben gerichteter Dichtfläche einbauen (siehe Abbildung 171).

➡ Wartungsintervalle gemäß Anleitungen auf Seite 22.

○ Beim Wiedereinbau Einspritzdüse mit 70 Nm im Zylinderkopf anziehen.



Einstellung der Einspritzdüse

Die Einspritzdüse an eine Prüfpumpe für Einspritzdüsen anschließen und überprüfen, ob die Einstellung 140÷150 bar beträgt.

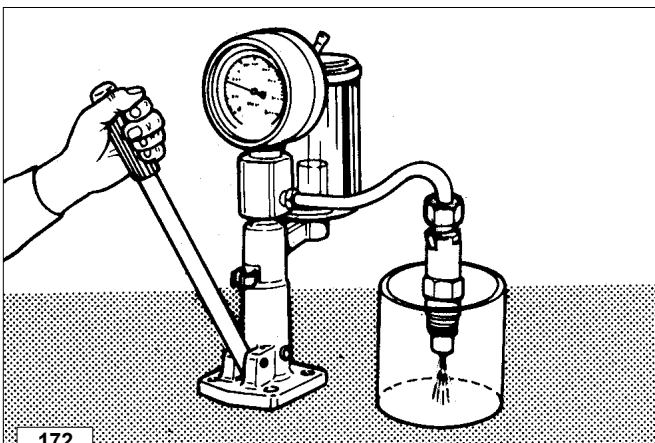
Durch Hinzufügung der Scheiben **9** erhöht sich der Druck der Einstellung, durch Verringerung wird der Druck niedriger.

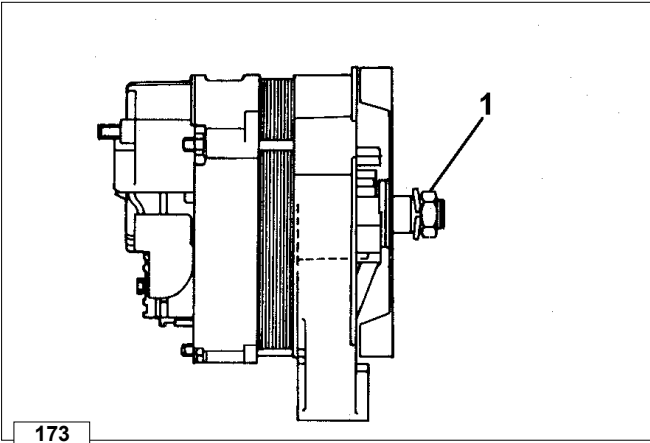
Als Ersatzteile sind 11 Scheiben **9** für die Einstellung vorgesehen, deren Maße zwischen 1 und 2 mm variieren.

Wenn die Feder **10** ausgewechselt wird, muss ein Druck eingestellt werden, der um 10 bar über dem Nenndruck (160 bar) liegt, um das Setzen der Feder im Betrieb auszugleichen.

Durch langsames Betätigen der Handpumpe bis auf 120 Bar, Dichtheit der Düsenadel überprüfen; Pumpe während ca. 10 s auf diesem Druckwert belassen. Wenn die Düse tropft, ist sie zu ersetzen. **12**.

○ Das endgültige Anzugsmoment für die Nutmutter der Einspritzdüse liegt zwischen 70 und 90 Nm.





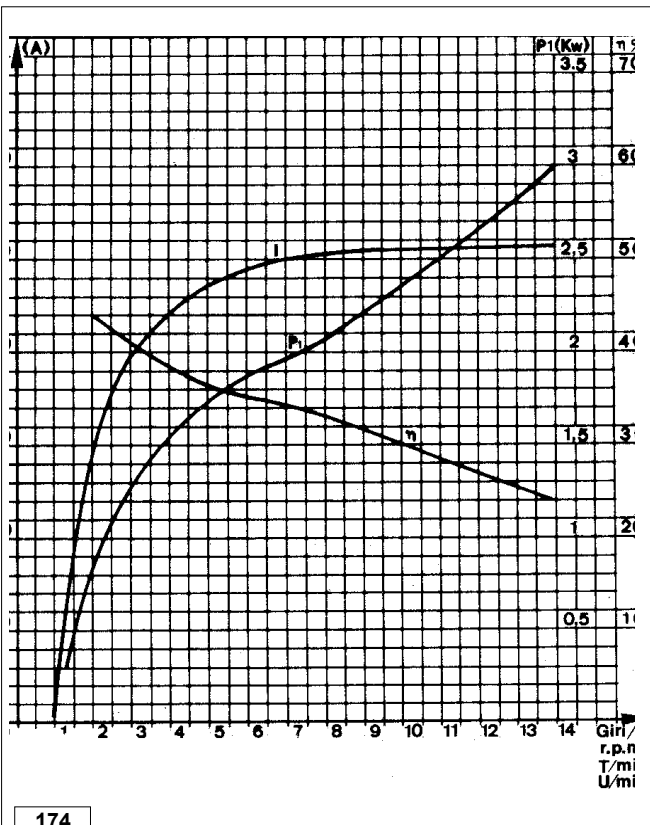
173

Drehstromgenerator Marelli AA 125 R 14V 45A

Technische Eigenschaften.

- Nennspannung = 14V
- Nennstrom = 45A
- Max. Drehzahl = 14000 giri/1'
- Max. Drehzahl (15 s Dauer) = 15000 1/min
- Kugellager Antriebsseite = 6203.2z
- Kugellager Schleifringseite = 6201-2z/C3
- Spannungsregler = RTT 119 A
- Drehrichtung im Uhrzeigersinn.
- Die Mutter 1 ist mit 60 Nm anzuziehen.

Hinweis: Die Kugellager nur mit temperaturfesten Wälzlagerfetten schmieren. Der Drehstromgenerator ist mit der Klemme W für den Drehzahlmesser ausgestattet.



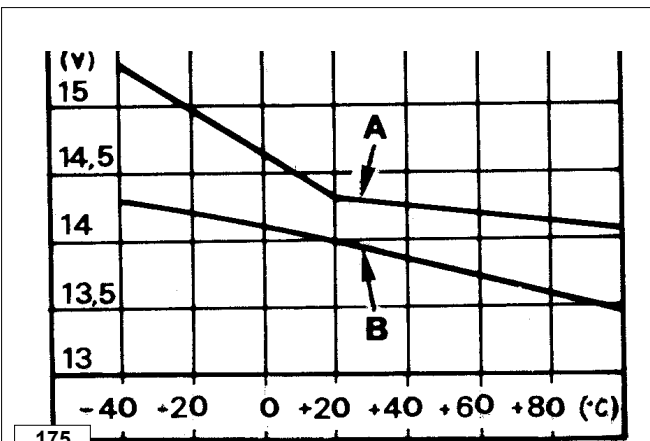
174

Kennlinien des Drehstromgenerators Marelli AA 125 R 14V 45A

Die Kennlinien wurden mit elektronischem Drehzahlregler und bei 25°C stabilisierter Temperatur erfaßt; Prüfspannung: 13.5 V.

- P1 = Leistung in kW
- I = Strom in Ampere
- η = Wirkungsgrad des Drehstromgenerators

Hinweis: Angegebene Drehzahlen x 1000 = Drehzahlen des Drehstromgenerators.
Drehzahlverhältnis Motor/Drehstromgenerator: 1:1,8.



175

Kennlinie des Spannungsreglers RTT 119 A

Der elektronische Spannungsregler ist im Drehstromgenerator eingebaut.
Die Kennlinie ist temperaturabhängig.

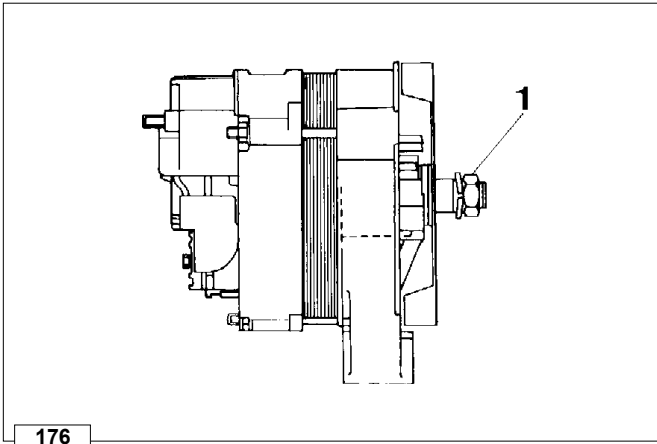
- A = Kennlinie für Höchstspannung
- B = Kennlinie für Mindestspannung.

Drehstromgenerator AA 125 R 14V 65A (Sonderausrüstung)

Technische Eigenschaften:

- Nennspannung = 14V
- Nennstrom = 65A
- Max. Drehzahl = 14000 1/min
- Max. Drehzahl (15 s Dauer) = 15000 1/min
- Kugellager Antriebsseite = 6302.2Z
- Kugellager Schleifringseite = 6201-2Z/C3
- Spannungsregler = RTT 119 AC
- Drehrichtung im Uhrzeigersinn
- Die Mutter 1 ist mit 60 Nm anzuziehen.

Hinweis: Die Kugellager nur mit temperaturfesten Wälzlagerfetten schmieren. Der Drehstromgenerator ist mit der Klemme W für den Drehzahlmesser ausgestattet.



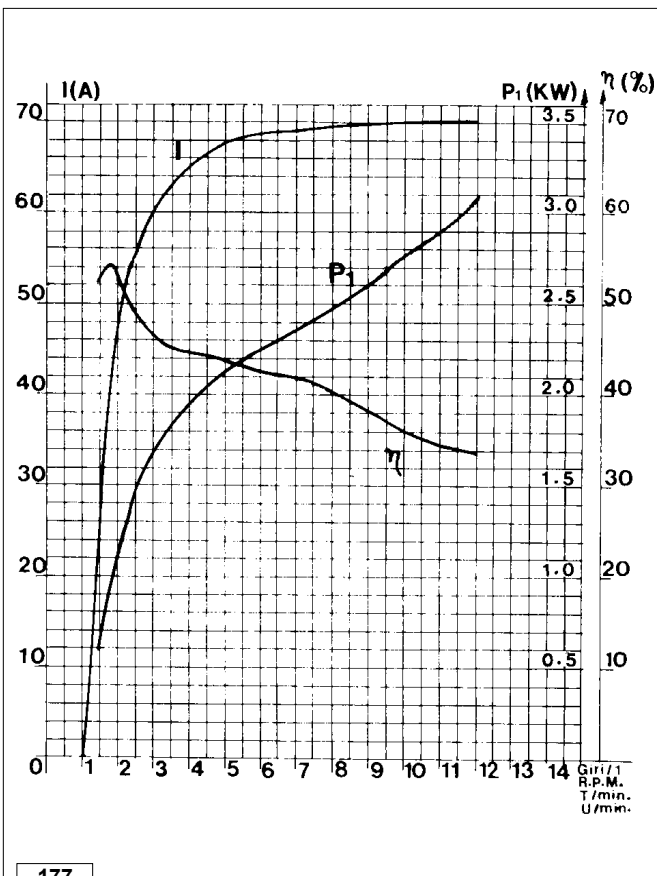
176

Kennlinien des Drehstromgenerators Marelli AA 125 R 14V 65A

Die Kennlinien wurden mit elektronischem Drehzahlregler und bei 25°C stabilisierter Temperatur erfaßt; Prüfspannung: 13.5 V.

- P1 = Leistung in Kw
- I = Strom in Ampere
- η = Wirkungsgrad des Drehstromgenerators

Hinweis: Die im Diagramm angegebenen Drehzahlen X 1000 entsprechen der Generatordrehzahl.
Verhältnis Motordrehzahl/Drehstromgenerator 1:1,8

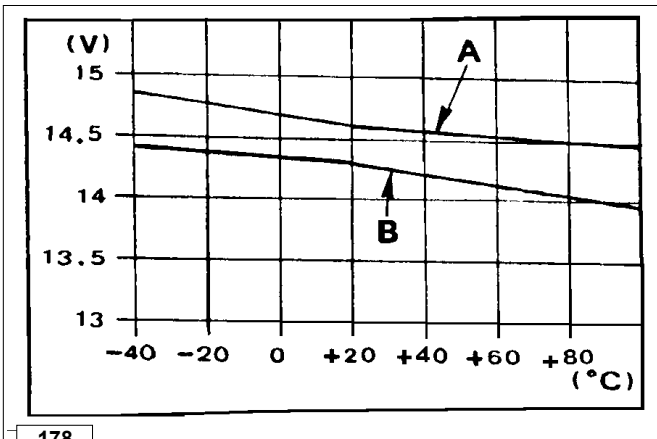


177

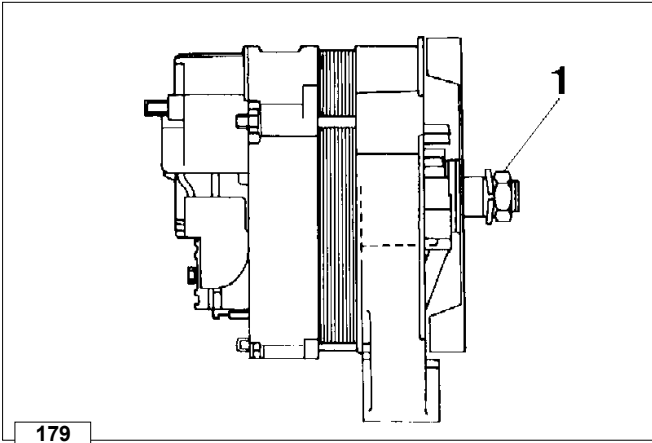
Kennlinie des Spannungsreglers RTT 119 A

Der elektronische Spannungsregler ist im Drehstromgenerator eingebaut.
Die Kennlinie ist temperaturabhängig.

- A = Kennlinie für Höchstspannung
- B = Kennlinie für Mindestspannung.



178



179

Drehstromgenerator Iskra AAK3139 14V 80A
(Sonderausrüstung)

Technische Eigenschaften:

- Nennspannung = 14V
- Nennstrom = 80A
- Geschwindigkeit bei Beginn der Ladung 1350 U/Min
- Spitzendrehzahl Dauerbetrieb-Aussetzbetrieb (max. 15') ..
13000÷15000 U/Min
- Vorderes Lager 6303-2RS-C3
- Hinteres Lager 6201-2RS-C3
- Max. Kraft auf dem Lager 600 N
- Spannungsregler AER 1528

Drehrichtung im Uhrzeigersinn.

○ Die Mutter 1 ist mit 60÷70 Nm anzuziehen.

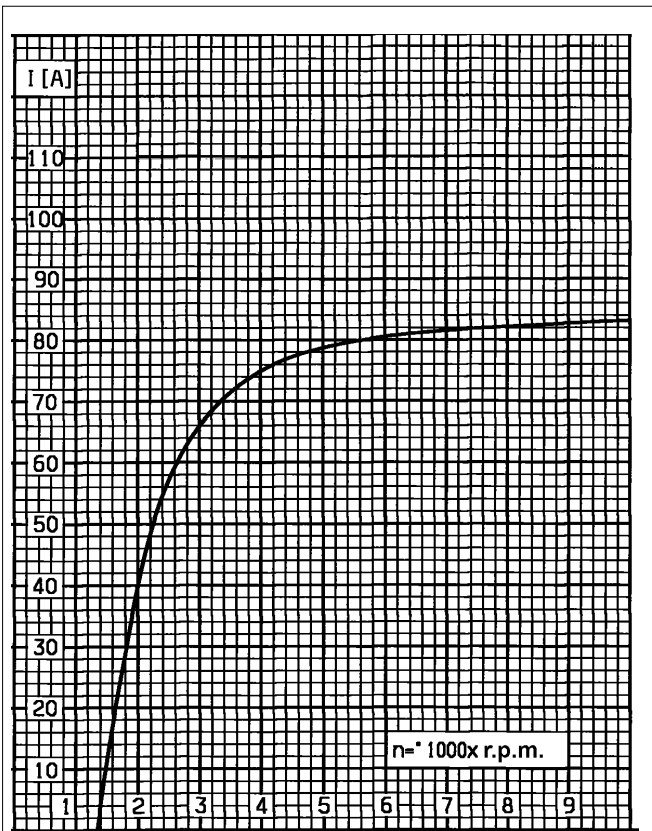
Hinweis: Die Kugellager nur mit temperaturfesten Wälzlagerfetten schmieren. Der Drehstromgenerator ist mit der Klemme W für den Drehzahlmesser ausgestattet.

Kennlinien des Drehstromgenerators Iskra AAK3139 14V 80A

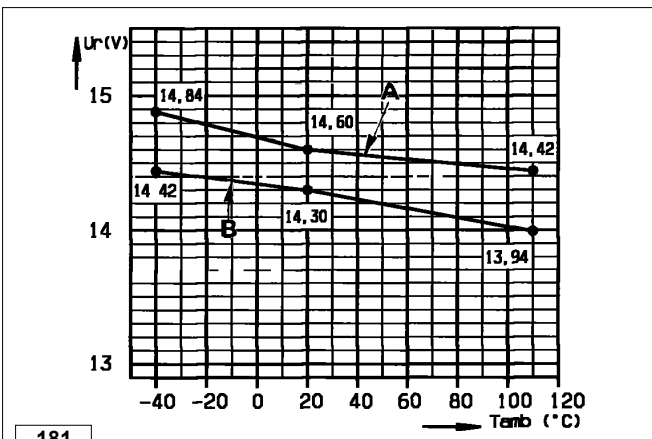
Die Kennlinien wurden mit elektronischem Drehzahlregler und bei 23 ± 5°C; stabilisierter Temperatur erfaßt; Prüfspannung: 13 V.

I = Strom in Ampere

Hinweis: Die im Diagramm angegebenen Drehzahlen X 1000 entsprechen der Generatordrehzahl.
Verhältnis Motordrehzahl/Drehstromgenerator 1:1,8



180



181

Kennlinie des Spannungsreglers AER 1528

Der elektronische Spannungsregler ist im Drehstromgenerator eingebaut.

Die Kennlinie ist temperaturabhängig.

A = Kennlinie für Höchstspannung

B = Kennlinie für Mindestspannung.

Schema der Elektroanlage mit automatischer Vorglühanlage (Drehstromgenerator Marelli AA 125 R 14V 45A)

Einzelteile:

- 1 Drehstromgenerator
- 2 Anlasser
- 3 Batterie (kein Lieferumfang des Motorenherstellers)
- 4 Glühstiftkerzen
- 5 Kühlwassertemperaturfühler
- 6 Steuereinheit
- 7 Schüsselschalter
- 8 50 A Sicherung für Motoren LDW 1503; 80 A für Motoren LDW 2004 und LDW 2004/T
- 9 5 A Sicherung
- 10 Motorstop mittels Magnetventil
- 11 Kontrolllampe Glühzeit
- 12 Kühlwasserübertemperatur-Warnlampe
- 13 Kühlwasserübertemperaturschalter
- 14 Öldruckwarnlampe
- 15 Öldruckschalter
- 16 Ladekontrolllampe
- 17 Diode
- 18 Warnlampe "Luftfilter verstopft"
- 19 Unterdruckschalter, Ansaugkanal
- 20 Warnlampe Brennstoffstand im Tank
- 21 Schwimmerschalter
- 22 N. 2 100-ohm-Parallelwiderstände

- A = Standlichter
B = AUS
C = Motor in Betrieb
D = Starten

Die Batterie 3 wird nicht von LOMBARDINI geliefert. Wir empfehlen auf jeden Fall für alle Motoren eine Batterie mit den folgenden Eigenschaften zu montieren zu montieren:

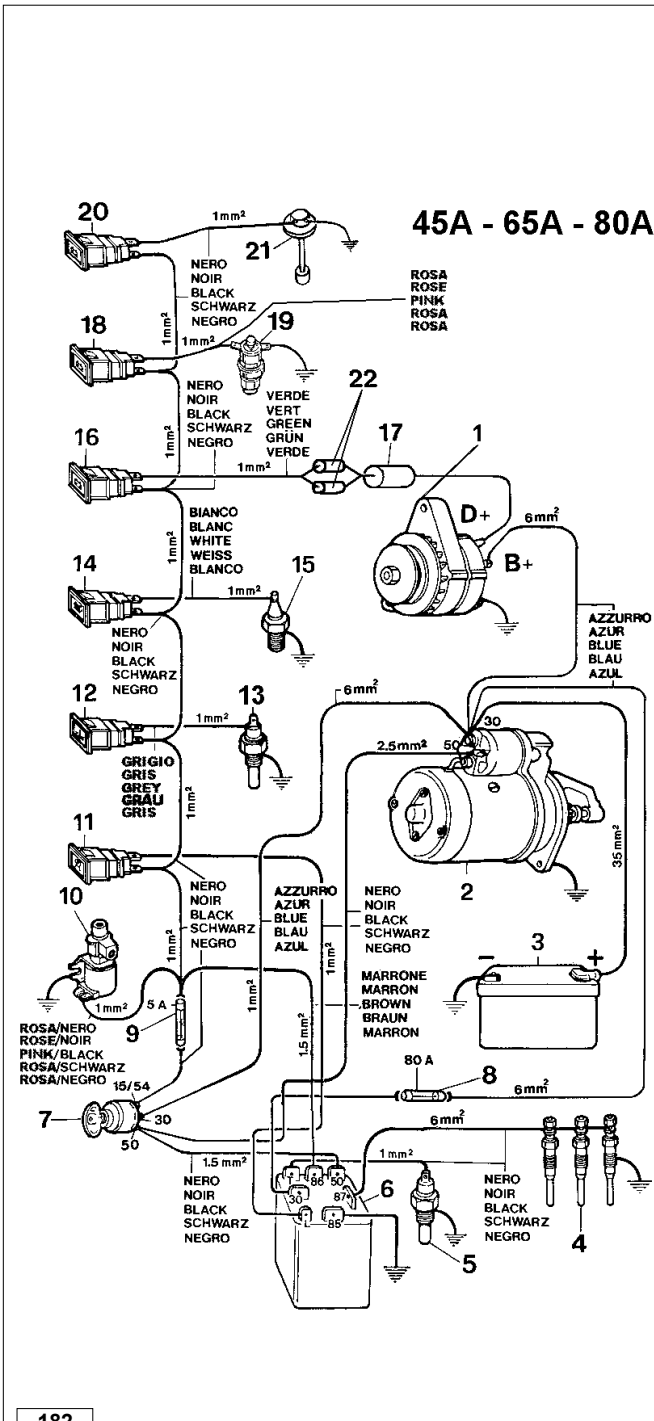
Bei normalen Startbedingungen

Kapazität (K20) = 88Ah
Schnellentladungsintensität (DIN-Normen bei -18°C) = 330A

Bei schweren Startbedingungen (max. zulässig):

Kapazität (K20) = 110 Ah
Schnellentladungsintensität (DIN-Normen -18°C) = 450A

Hinweis: Dieses Anlassungsschema gilt für beide Drehstromgeneratoren, mit 45A und mit 65A.

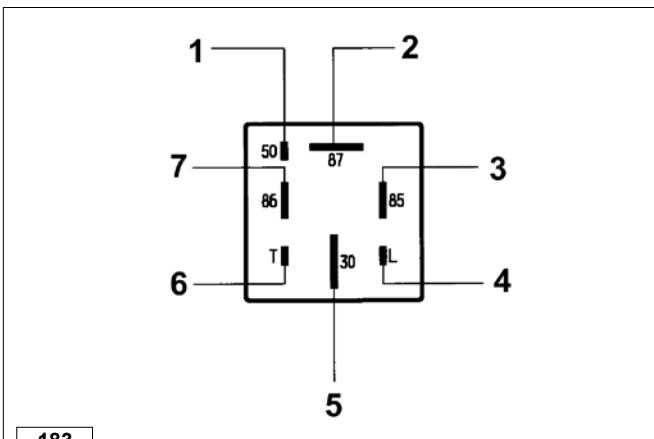


182

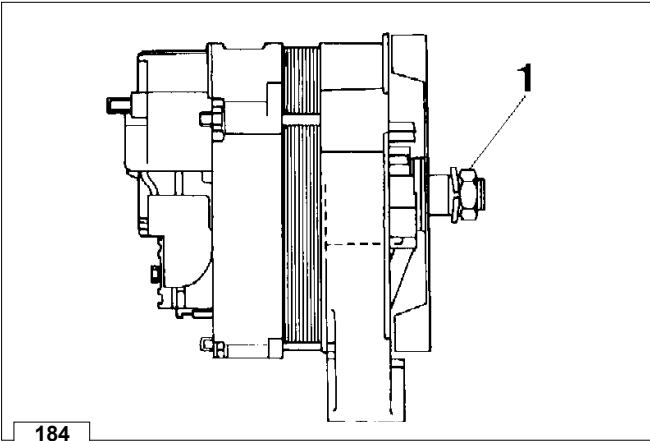
Anschlussschema für die Vorglühanlage

Bestandteile:

- 1 Kabel Querschnitt 2,5 mm² an "50" des Schaltkastens
- 2 Kabel Querschnitt 6 mm² am Sicherungskasten
- 3 Kabel Querschnitt 1,5 mm² an der Erde
- 4 Kabel Querschnitt 1 mm² an der Kontrolllampe der Glühkerzen (max. 2 W)
- 5 Kabel Querschnitt. 6 mm² an "30" des Schaltkastens
- 6 Kabel Querschnitt. 1 mm² am Wassertempersensor
- 7 Kabel Querschnitt 1,5 mm² an der Sicherung



183



184

Drehstromgenerator Iskra, Type AAK3570 28V 35A

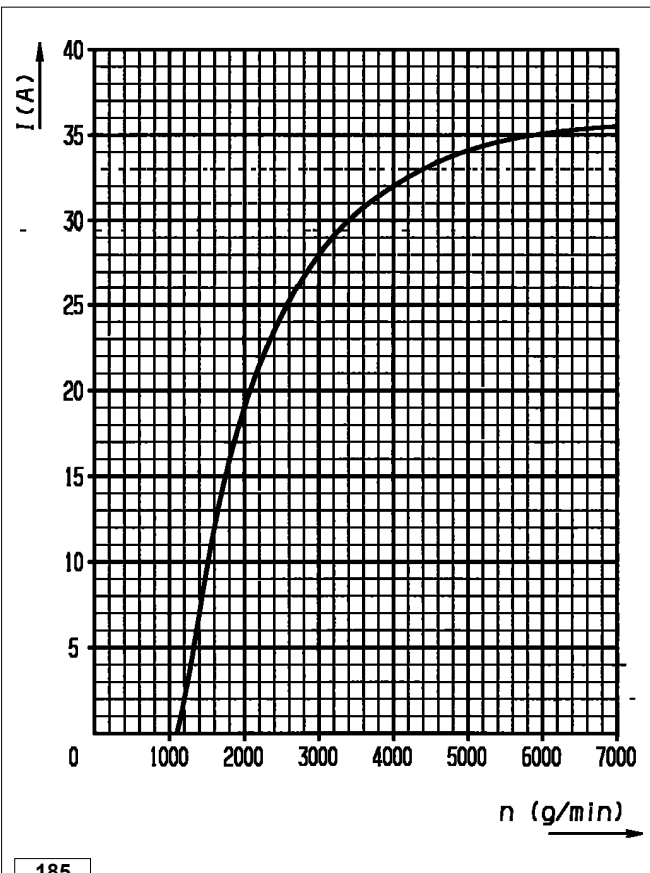
(für Ausführungen mit 24 V)

Technische Eigenschaften:

Nennspannung	= 28V
Nennstrom	= 35A
Geschwindigkeit bei Beginn der Ladung	1140 U/Min
Spitzendrehzahl Dauerbetrieb - Aussetzbetrieb (max. 15')	13000 -15000 U/Min
Vorderes Lager	6303-2RS-C3
Hinteres Lager	6201-2RS-C3
Max. Kraft auf dem Lager	600 N
Spannungsregler	= AER 1528
Drehrichtung im Uhrzeigersinn.	

○ Die Mutter 1 ist mit 60 ± 70 Nm anzuziehen.

Hinweis: Die Kugellager nur mit temperaturfesten Wälzagerfetten schmieren. Der Drehstromgenerator ist mit der Klemme W für den Drehzahlmesser ausgestattet.



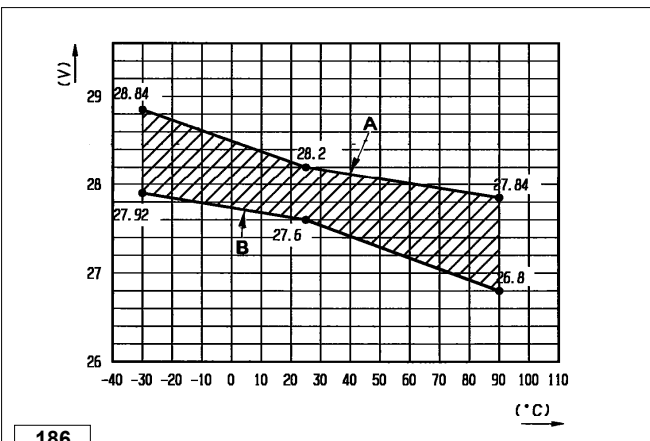
185

Kennlinien des Drehstromgenerators Iskra, Type AAK3570 28V 35A (für Ausführungen mit 24 V)

Die Kennlinien wurden mit elektronischem Drehzahlregler und bei $23 \pm 5^\circ\text{C}$; stabilisierter Temperatur erfaßt; Prüfspannung: 13 V.

I = Strom in Ampere

Hinweis: Die im Diagramm angegebenen Drehzahlen X 1000 entsprechen der Generatordrehzahl.
Verhältnis Motordrehzahl/Drehstromgenerator 1:1,8



186

Kennlinie des Spannungsreglers AER 1528

Der elektronische Spannungsregler ist im Drehstromgenerator eingebaut.

Die Kennlinie ist temperaturabhängig.

A = Kennlinie für Höchstspannung

B = Kennlinie für Mindestspannung.

Schema der Elektroanlage mit automatischer Vorglühanlage (Drehstromgenerator Marelli AA 125 R 14V 45A)

Einzelteile:

- 1 Drehstromgenerator
- 2 Anlasser
- 3 Batterie (kein Lieferumfang des Motorenherstellers)
- 4 Glühstiftkerzen
- 5 Kühlwassertemperaturfühler
- 6 Steuereinheit
- 7 Schüsselschalter
- 8 50 A Sicherung für Motoren LDW 1503; 80 A für Motoren LDW 2004 und LDW 2004/T
- 9 5 A Sicherung
- 10 Motorstop mittels Magnetventil
- 11 Kontrolllampe Glühzeit
- 12 Kühlwasserübertemperatur-Warnlampe
- 13 Kühlwasserübertemperaturschalter
- 14 Öldruckwarnlampe
- 15 Öldruckschalter
- 16 Ladekontrolllampe
- 17 Diode
- 18 Warnlampe "Luftfilter verstopft"
- 19 Unterdruckschalter, Ansaugkanal
- 20 Warnlampe Brennstoffstand im Tank
- 21 Schwimmerschalter

- A = Standlichter
B = AUS
C = Motor in Betrieb
D = Starten

Die Batterie 3 wird nicht von LOMBARDINI geliefert. Wir empfehlen auf jeden Fall für alle Motoren eine Batterie mit den folgenden Eigenschaften zu montieren zu montieren:

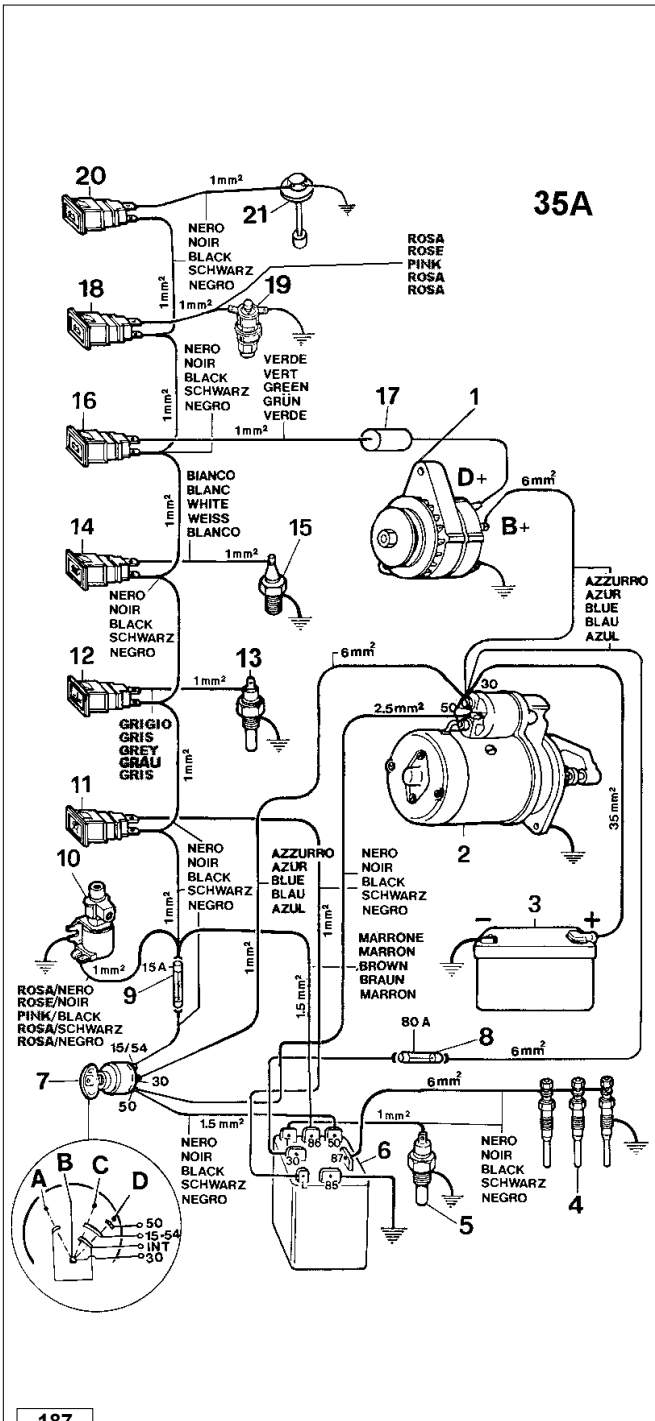
Bei normalen Startbedingungen

Kapazität (k20) = 88Ah
Schnellentladungsintensität (DIN-Normen bei -18°C) = 330A

Bei schweren Startbedingungen (max. zulässig):

Kapazität (K20) = 110 Ah
Schnellentladungsintensität (DIN-Normen -18°C) = 450A

Hinweis: Dieses Anlassungsschema gilt für beide Drehstromgeneratoren, mit 45A und mit 65A.

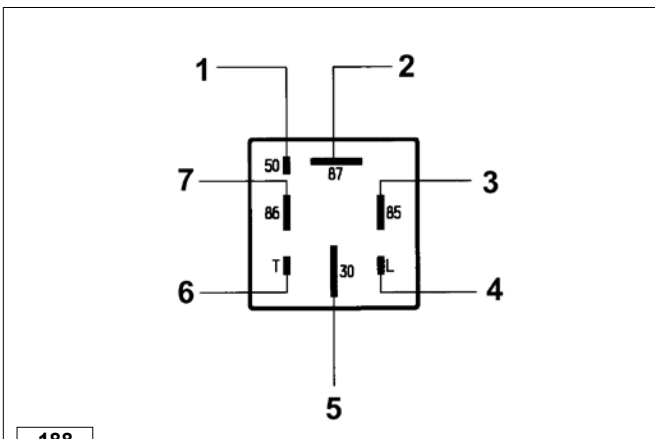


187

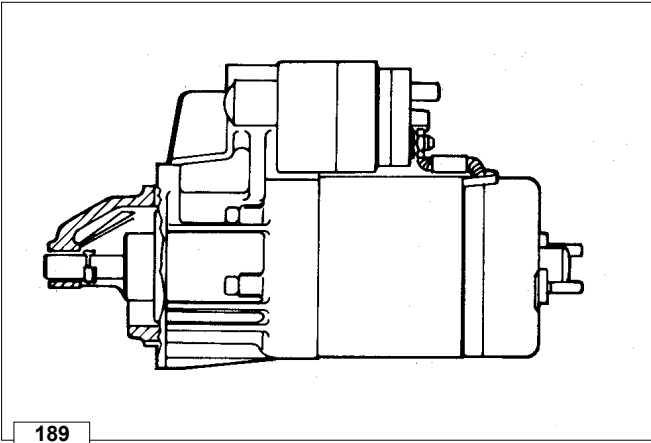
Anschlussschema für die Vorglühanlage

Bestandteile:

- 1 Kabel Querschnitt 2,5 mm² an "50" des Schaltkastens
- 2 Kabel Querschnitt 6 mm² am Sicherungskasten
- 3 Kabel Querschnitt 1,5 mm² an der Erde
- 4 Kabel Querschnitt 1 mm² an der Kontrolllampe der Glühkerzen (max. 2 W)
- 5 Kabel Querschnitt 6 mm² an "30" des Schaltkastens
- 6 Kabel Querschnitt 1 mm² am Wassertempersensor
- 7 Kabel Querschnitt 1,5 mm² an der Sicherung



188

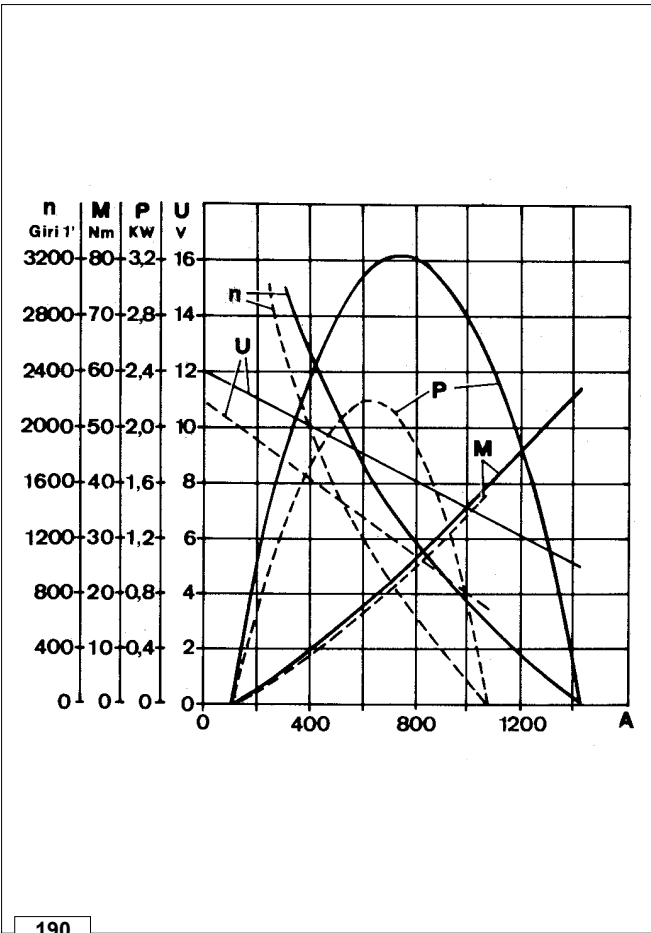


189

Anlasser

Bosch Type EV 12V 2.2 Kw
Drehrichtung: im Uhrzeigersinn

Hinweis: Für Reparaturen wenden Sie sich bitte an den Boschkundendienst.

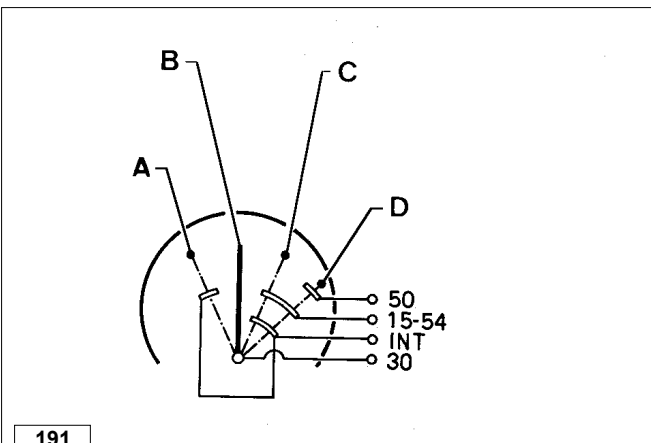


190

Kennlinien des Anlassers Bosch Type EV 12V 2.2 Kw

Durchgezogene Kennlinie: Werte bei +20°C gemessen.
Gestrichelte Kennlinie: Werte bei -20°C gemessen.

- U** = Spannung an den Anlasserklemmen in Volt
- n** = Drehzahl des Anlassers in U/min
- A** = Stromaufnahme in Ampere
- P** = Leistung in Kw
- M** = Drehmoment in Nm



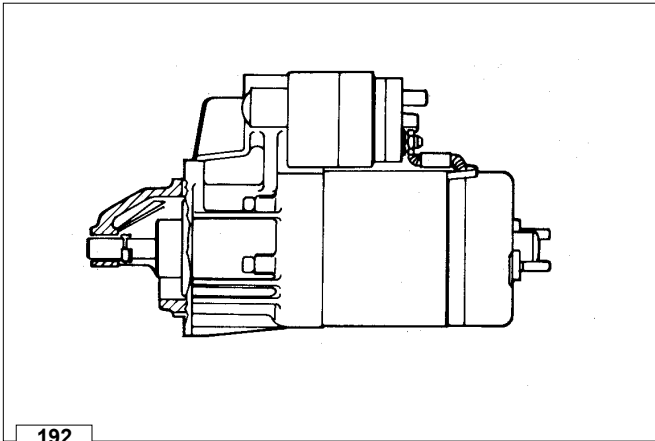
191

Schaltschema des Startschalters

- A** = Standlichter
- B** = AUS
- C** = Motor in Betrieb
- D** = Starten

Anlasser 24V

Iskra Type AZE 4598 24V 3 kW
Drehrichtung: im Uhrzeigersinn

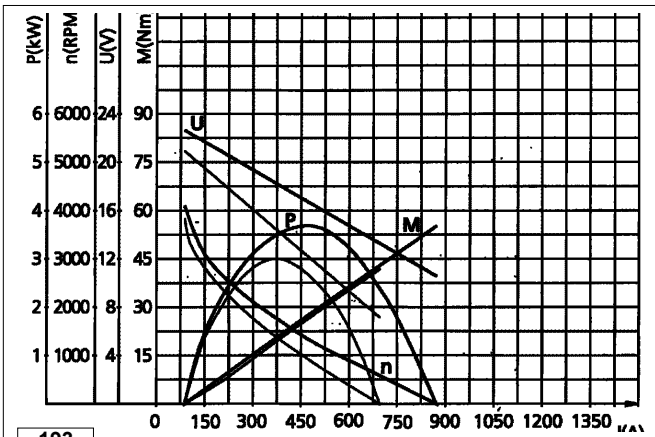


192

Kennlinien des Anlassers Iskra Type AZE 4598 24V 3 kW

Die Werte für die Kurven mit dicker Linie wurden bei einer Temperatur von +20° C gemessen; die Werte für die Kurven mit dünner Linie wurden bei einer Temperatur von -20° gemessen.

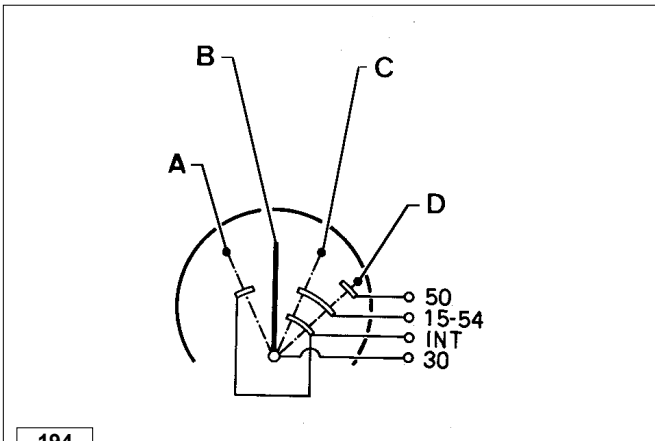
- U = Spannung an den Anlasserklemmen in Volt
- n = Drehzahl des Anlassers in U/min
- A = Stromaufnahme in Ampere
- P = Leistung in Kw
- M = Drehmoment in Nm



193

Schaltschema des Startschalters

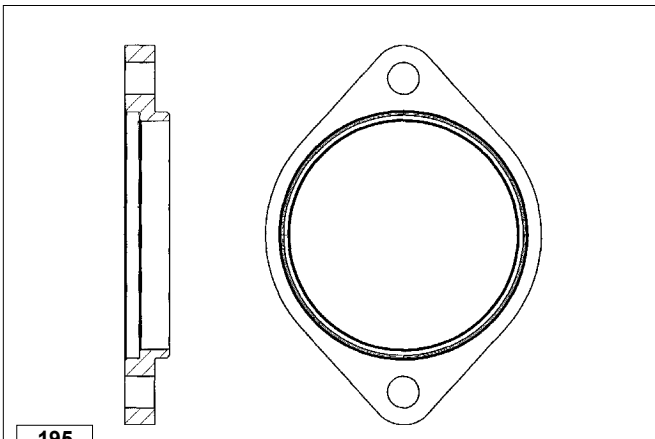
- A = Standlichter
- B = AUS
- C = Motor in Betrieb
- D = Starten



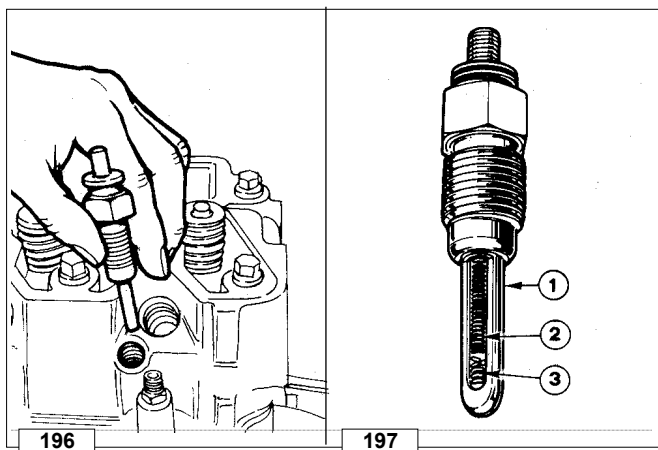
194

Distanzflansch für Anlasser

Der 24V-Anlasser sieht die Montage des Distanzflansches vor.



195



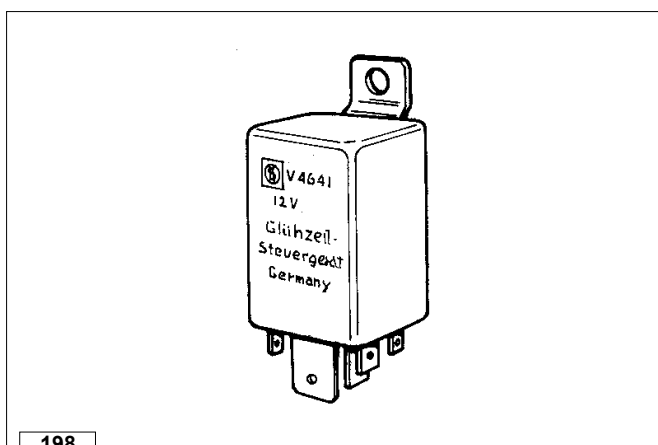
Glühstiftkerze

- Bestandteile: 1 Glührohr
2 Regelwendel
3 Heizwendel

○ Anzugsmoment = 20 Nm.

Glühstiftkerze	12 V	24 V
Nennspannung	12,5 V	25 V
Stromaufnahme	12 ÷ 14 A (nach 5")	15 A (nach 60")
Oberflächen-Temperatur des Glührohrs	850°C (nach 5")	850°C (nach 9") 1100°C (nach 1")

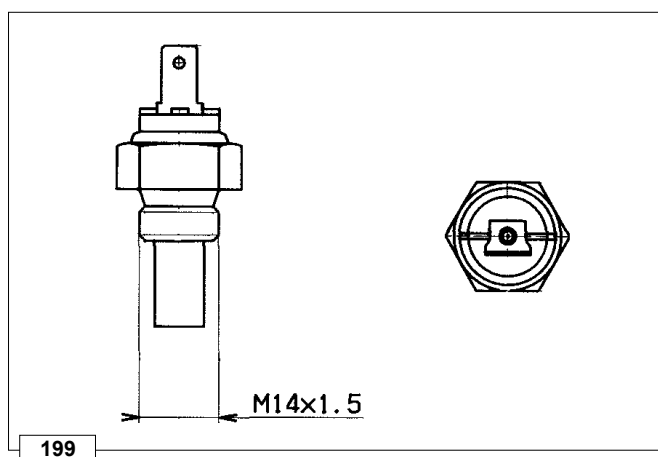
Hinweis: Die Glühstiftkerzen erleiden auch bei längerer Einschaltdauer keinen Schaden.



Automatische Glühstiftkerzen - Steuerung in Abhängigkeit der Kühlwassertemperatur

Kein Standard Lieferumfang. Um die Entwicklung von weißem Rauch nach dem Start zu vermeiden, wird weitere 5 sec. nach dem Start geblüht.

Messfühler		Glühzeit in Sekunden		
Widerstand Ω	Temperatur °C	Vorglühung 12V	Vorglühung 24V	Anlassteuerung - Nachglühzeit
-30	11860	-	~ 30	4 ÷ 7
-20	7000	23,5 ÷ 29,5	19 ÷ 23	
0	2400	13,5 ÷ 16,5	9,5 ÷ 12,5	
+20	1000	8,5 ÷ 10,5	5 ÷ 7	
+40	≤ 460	6,0 ÷ 8,0	2 ÷ 4	
+50	320	Stopp		

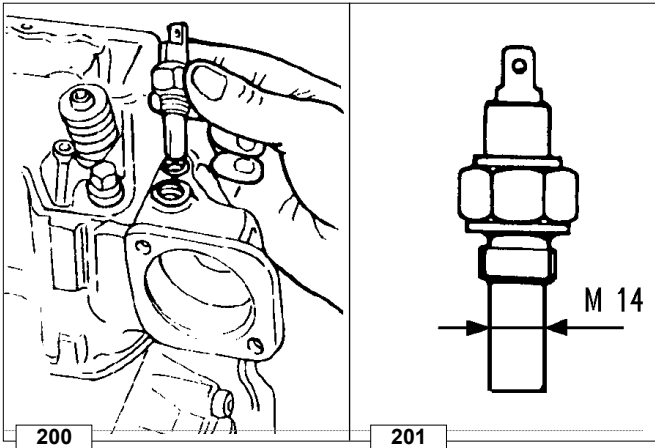


Temperaturfühler

Bei Motoren, ausgerüstet mit obigem Steuergerät, wird die Glühzeit in Abhängigkeit der Kühlmitteltemperatur geregelt.

Technische Eigenschaften:
Spannung = 6/24 V
Anzugsmoment = 30 Nm.

Eigenschaften des Sensors für schwierige Anlssituationen		Eigenschaften des Standardsensors	
Temperatur °C	Widerstand Ω	Temperatur °C	Widerstand Ω
+ 37.7	1125	-30	9790 ÷ 13940
+ 65.5	405	-20	6300 ÷ 7700
+ 93.3	170	-10	4900 ÷ 3600
+ 100	140	-0	2160 ÷ 2640
+ 121.1	80	+ 20	900 ÷ 1100
		+ 37.7	448 ÷ 672
		+ 65.5	180 ÷ 270
		+ 93.3	80 ÷ 120
		+ 100	75 ÷ 95
		+ 121.1	45 ÷ 55

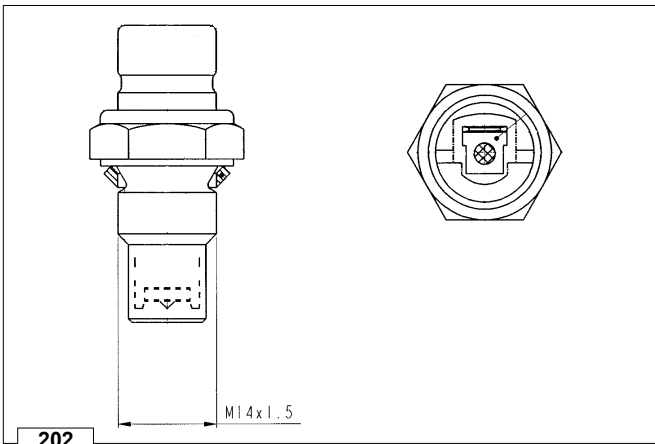


Temperaturschalter für Kühlwasserübertemperatur

Technische Eigenschaften:

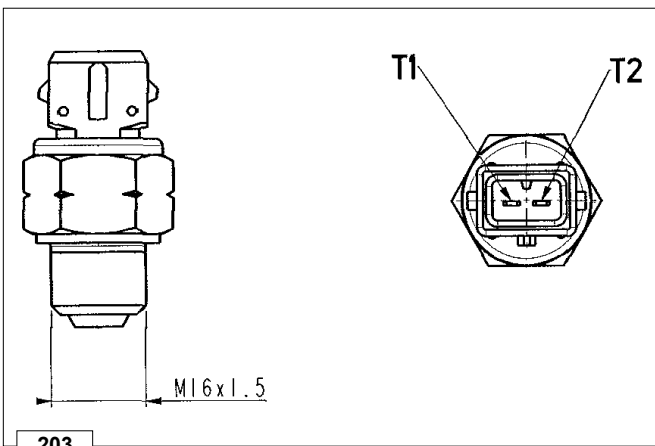
Schaltung.....: einpolig
 Versorgungsspannung.....: 6/24V
 Aufgenommene Leistung.....: 3W
 Schließtemperatur: 107/113°C

○ Beim Wiedereinbau mit 25 Nm anziehen.



Thermistor für elektrischen Thermometer

Eigenschaften des Thermistors	
Temperatur °C	Widerstand Ω
-35	73806 ÷ 53983
-30	52941 ÷ 39229
-15	20825 ÷ 18006
0	8929 ÷ 7095
+ 30	2040 ÷ 1718
+ 60	589 ÷ 521
+ 90	205 ÷ 189
+ 120	85 ÷ 77

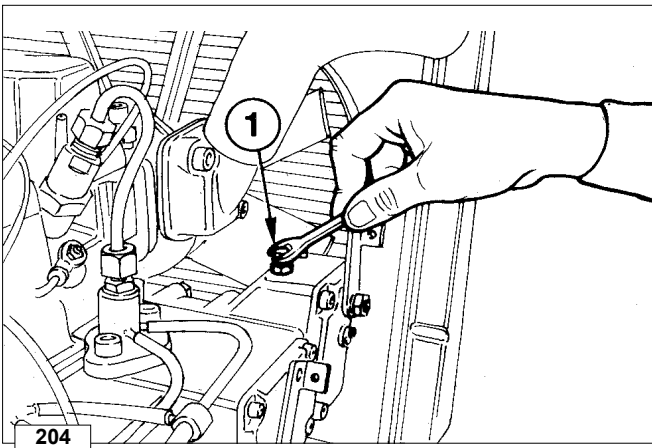


Thermistor Wassertemperatur Vorglüung -Thermoelement für Kontrollleuchte Wassertemperatur

Eigenschaften Thermoelement T1	
Temperatur °C	Widerstand Ω
-30	9971 ÷ 14199
-20	6045 ÷ 8445
-0	2457 ÷ 3333
+ 20	1169 ÷ 1541
+ 40	659 ÷ 849
+ 60	435 ÷ 547
+ 80	327 ÷ 405
+ 100	275 ÷ 335
+ 120	146 ÷ 296

Eigenschaften Thermoelement T2	
Kreislauf	Einpolig
Verschlussstemperatur	107 ÷ 113 °C
Temperatur der Kontaktöffnung	> 85 °C
Tensione di alimentazione	12 ÷ 24 V
Max. Leistung des Thermoelements	3 W

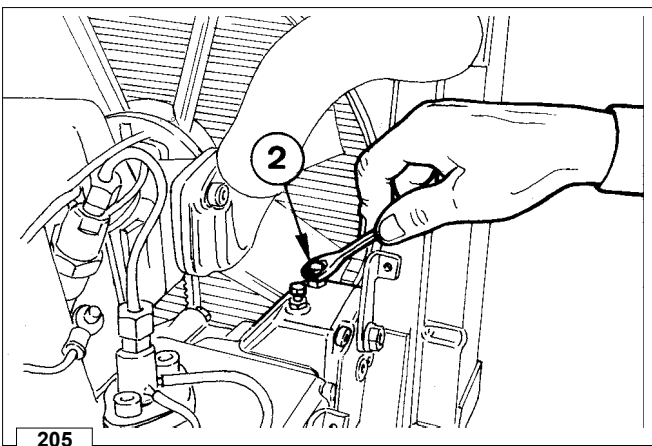
Das Anzugsmoment beträgt max. 30 Nm.



Einstellung der Leerlaufdrehzahl bei unbelastetem Motor

Den Motor betriebsbereit machen, anlassen und 10 Min. lang warmlaufen lassen.
Mittels Schraube 1, Leerlaufdrehzahl auf 850/950 1/min einstellen; danach Gegenmutter anziehen.

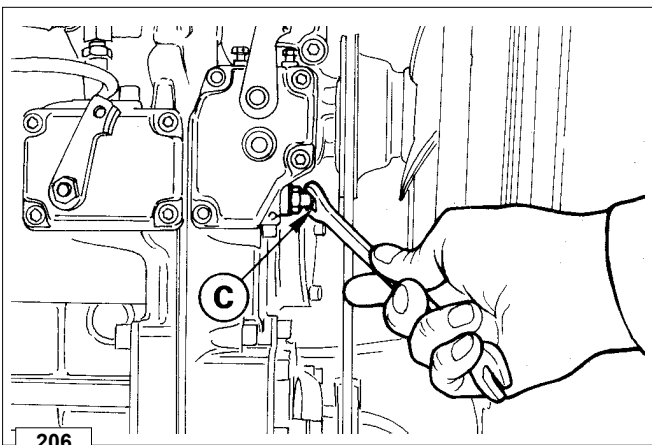
Hinweis: Herausschrauben der Schraube 1: bewirkt Drehzahlverminderung.
Einschrauben der Schraube 1: bewirkt Drehzahlerhöhung.



Einstellung der Maximaldrehzahl bei unbelastetem Motor (Standard)

Vor der Ausführung dieses Arbeitsvorgangs sicherstellen, dass die Einstellung des Motors standardmäßig ist, das heißt mit einem der Kurvendiagramme der Leistung übereinstimmt, die auf Seite 20-21 aufgeführt werden. Beispiel für die Einstellung eines Motors bei 3000 U/Min.. Nachdem die Leerlaufdrehzahl eingestellt worden ist, Schraube 2 verdrehen bis die maximale Drehzahl von 3200/min eingestellt ist; danach Gegenmutter anziehen.
Sobald der Motor die Nennleistung erreicht, stabilisiert sich die Drehzahl auf 3000 1/min.

Hinweis: Herausschrauben der Schraube 2: bewirkt Drehzahlverminderung, Einschrauben der Schraube 2: bewirkt Drehzahlerhöhung.

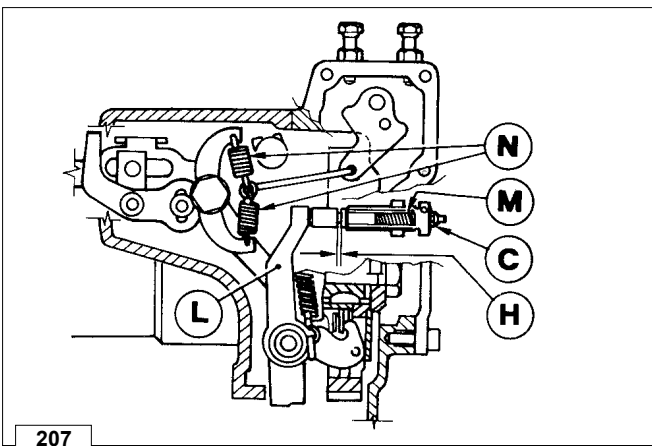


Standardeinstellung der max. Motorleistung ohne Motorprüfstand

Diese Einstellung sollte ausschließlich im Bedarfsfalle und bei Fehlen einer dynamometrischen Bremse durchgeführt werden, da diese Einstellung nur annähernden Charakter hat.

Vollastanschlagschraube C um 5 Umdrehungen herausschrauben. Motor auf max. Drehzahl, d.h. 3200 1/min einstellen. Vollastanschlagschraube C wieder einschrauben bis die Drehzahl des Motors zu sinken beginnt. Vollastanschlagschraube um eineinhalb Umdrehungen zurückschrauben. Gegenmutter anziehen.

Hinweis: Wenn der Motor bei maximal zulässiger Belastung zu viel Rauch ausstößt, ist C weiter einzuschrauben; C hingegen zurückdrehen, wenn am Auslaß kein Rauch vorhanden ist und der Motor nicht auf volle Leistung kommt.

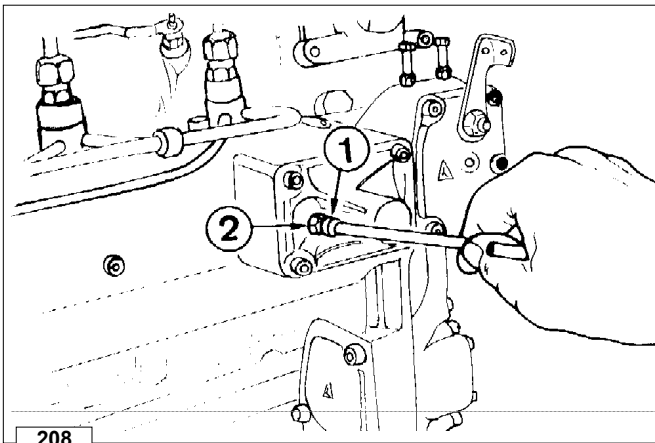


Vollastanschlag der Einspritzpumpe und automatische Drehmomentanpassung

Der Vollastanschlag C begrenzt die Fördermenge der Einspritzpumpe. Dieselbe Vorrichtung dient auch als Drehmomentanpassung; bei Nennleistung-Drehzahl wirken die Federn N auf den Hebel L und überwinden die Kraft der Feder M im Zylinder.

Der Hub H, der einen zusätzlichen Weg des Steuerhebels L zuläßt, beträgt 1,0/1,1 mm; als Folge davon steigt die Förderleistung der Einspritzpumpe und das Drehmoment erreicht seinen Spitzenwert.

Hinweis: Bei Motoren, die für NB bzw. NA Leistung (siehe Seite 7) eingestellt wurden, besteht die Drehmomentanpassung nicht. Die Feder M und Hub H fehlen also. (Beispiele: Pumpen, Stromaggregate, Schweißaggregate).



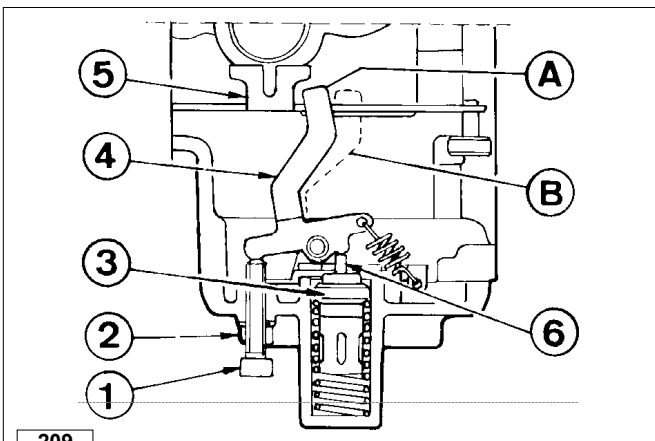
Begrenzung der Startmenge beim Starten eines warmen Motors (Abb. 208-209)

Um Rauchentwicklung beim Starten eines warmen Motors zu vermindern, wird eine automatisch wirkende Begrenzung der Startmenge eingesetzt.

Arbeitsweise:

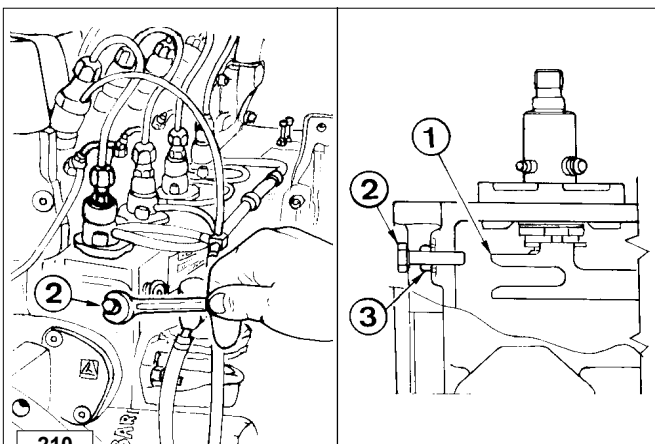
Bei fallender Außentemperatur wird der Stift 6 des Temperaturfühlers 3 zurückgezogen und erlaubt durch den Hebel 4 der Regelstange 5 einen stets größeren Weg. Bei steigender Temperatur ist Arbeitsweise umgekehrt.

- A = Stellung bei hoher Umgebungstemperatur
- B = Stellung bei niedriger Umgebungstemperatur



Einstellung der Begrenzung (Abb. 208-209)

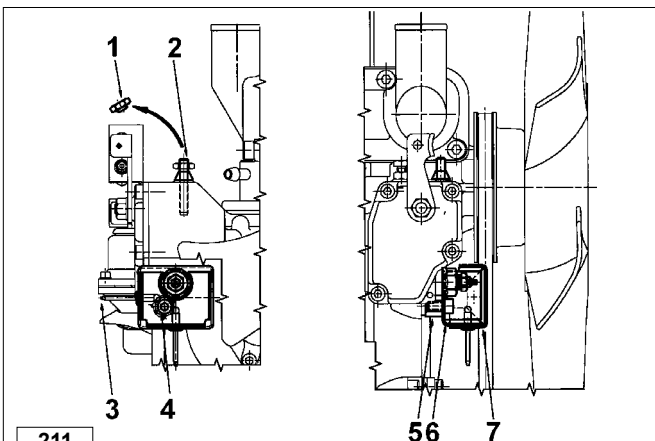
- Den Motor auf geforderte Leistung und Drehzahl bringen.
- Kontermutter 2 lösen
- Die Schraube 1 ausschrauben, bis die Drehzahl beginnt abzufallen. (Hebel 4 berührt die Regelstange 5)
- Die Schraube 1 um $0,5 \pm 0,75$ Umdrehungen einschrauben, um einen Abstand von 1,2 bis 1,8 mm des Hebels von der Regelstange 5 zu bekommen.
- Mit Kontermutter 2 sichern.



Einstellung der Regelstangenbegrenzung

- Die Schraube 2 losschrauben.
- Die Stange 1 ganz nach links schieben.
- Die Schraube 2 einschrauben, bis die Stange 1 berührt wird.
- Die Schraube 2 um 1/2 Umdrehung weiter einschrauben.
- Mit Mutter 3 kontern.

Hinweis: Bei dieser Einstellung werden harte Schläge auf den Regelmechanismus der Einspritzpumpen bei Einsatz eines Stopmagneten verhindert.



Anwendungsschema gegen den Eingriff auf Stellschrauben und Drehmomentanpassung für zugelassene EPA-Motoren.

Bestandteile:

- 1 Bruchmutter
- 2 STEI-Schraube
- 3 Nieten (2)
- 4 TCEI-Schraube
- 5 Spezielle Befestigungsschraube für das Gehäuse
- 6 Unteres Blech
- 7 Oberes Blech

LAGERUNG DES MOTORS

- Wenn die Motoren für einen Zeitraum von mehr als 6 Monate nicht benutzt werden, müssen sie geschützt werden. Dabei sind den auf den folgenden Seiten zu findenden Anleitungen auszuführen.
- Im Fall einer längeren Nichtbenutzung des Motors die Umgebungsbedingungen und das Verpackungsmaterial prüfen und sicherstellen, dass diese Bedingungen eine korrekte Aufbewahrung gewährleisten.
Gegebenenfalls den Motor mit einer geeigneten Schutzabdeckung abdecken.
- Den Motor nicht direkt auf dem Boden, in feuchter oder Witterungseinflüssen ausgesetzter Umgebung, in der Nähe von Hochspannungsleitungen, usw. aufbewahren.



Wichtig

Wenn der Motor nach Ablauf von 6 Monaten weiterhin nicht verwendet wird, muss ein Schutzeingriff vorgenommen werden, um die Lagerungsdauer zu verlängern (siehe "Schutzbehandlung").

SCHUTZBEHANDLUNG

- 1 - In das Gehäuse Schutzöl AGIP RUSTICA C bis zum Höchststand einfüllen.
- 2 - Kraftstoff tanken und das Additiv AGIP RUSTIA NT in 10% Mischung beigegeben.
- 3 - Kontrollieren, ob die Kühlflüssigkeit bis zum Höchststand eingefüllt ist.
- 4 - Den Motor starten und einige Minuten lang ohne Last und im Leerlauf laufen lassen.
- 5 - Den Motor 5-10 Minuten lang bei 3/4 der Höchstdrehzahl laufen lassen.
- 6 - Den Motor abstellen.
- 7 - Den Kraftstofftank vollständig leeren.
- 8 - Öl des Typs SAE 10W in den Auspuff- und den Ansaukrümmer spritzen.
- 9 - Die Ein- und Auslasskanäle verschließen, damit keine Fremdkörper eindringen können.
- 10 - Alle Außenteile des Motors sorgfältig mit geeigneten Produkten reinigen.
- 11 - Nicht lackierte Teile mit Schutzmitteln behandeln (AGIP RUSTIA NT).
- 12 - Den Riemen Drehstromgenerator/Lüfterrad lockern.
- 13 - Den Motor mit einer geeigneten Schutzabdeckung abdecken.



Vorsicht - Warnung

In den Ländern, in denen die Produkte von AGIP nicht erhältlich sind, kann ein gleichwertiges Produkt verwendet werden (mit Spezifikationen MIL-L-21260C).



Wichtig

Spätestens nach jeweils 24 Monaten der Nichtbenutzung muss der Motor gestartet werden, dabei werden alle Arbeitsvorgänge zur „Lagerung des Motors“ wiederholt

INBETRIEBNAHME DES MOTORS NACH DER SCHUTZBEHANDLUNG

Vor dem Start und der Inbetriebnahme des Motors am Ende einer längeren Nichtbenutzung müssen einige Arbeiten durchgeführt werden, um die maximale Effizienz des Motors zu gewährleisten.

- 1 - Die Schutzabdeckung entfernen.
- 2 - Die Verschlüsse der Ein- und Auslasskanäle entfernen.
- 3 - Die außen angebrachte Schutzschicht mit Hilfe eines mit einem Fettlöser getränkten Tuchs entfernen.
- 5 - Schmieröl (nicht mehr als 2 cm³) in die Einlasskanäle spritzen.
- 6 - Die Spannung des Riemens Drehstromgenerator/Lüfterrad einstellen.
- 7 - Den Motor mit der Hand drehen, um die Leichtgängigkeit und die Bewegungen der mechanischen Bauteile zu überprüfen.
- 8 - Den Tank mit neuem Kraftstoff füllen.
- 9 - Kontrollieren, ob das Öl und die Kühlflüssigkeit bis zum Höchststand eingefüllt sind.
- 10 - Den Motor starten und nach einigen Minuten im Leerlauf für 5-10 Minuten lang bei 3/4 der Höchstdrehzahl laufen lassen.
- 11 - Den Motor abstellen.
- 12 - Die Ölablassschraube entfernen (siehe „Ölwechsel“) und das Schutzöl AGIP RUSTIA NT bei warmen Motor ablassen.
- 13 - Das neue Öl (siehe "Schmiermittel") bis zum Erreichen des Höchststandes einfüllen.
- 14 - Die Filter (Luft, Öl, Kraftstoff) durch Originalersatzteile ersetzen.
- 15 - Den Kühlkreislauf vollständig leeren und neues Kühlmittel bis zum Höchststand einfüllen.



Vorsicht - Warnung

Einige Bauteile des Motors und die Schmiermittel verlieren im Laufe der Zeit ihre Eigenschaften. Für den Zeitpunkt des Austauschs ist daher auch die Alterung ausschlaggebend (siehe Tabelle Austausch).



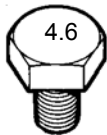







Wichtig

Spätestens nach jeweils 24 Monaten der Nichtbenutzung muss der Motor gestartet werden, dabei werden alle Arbeitsvorgänge zur „Lagerung des Motors“ wiederholt









HAUPTSÄCHLICHE ANZUGSDREHMOMENTE

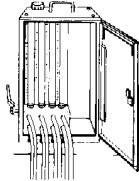

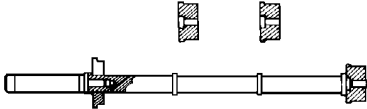

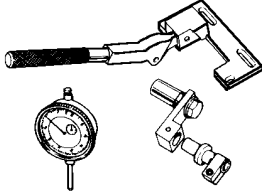
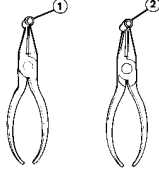
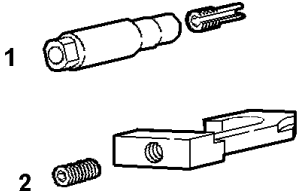
BEZEICHNUNG	Bezugspunkt (Nr. d. Abb. u. Seite)	Ø und Gewinde- steigung mm	Drehmoment Nm	Schrauben- sicherung Loctite, Typ
Befestigungsschraube Drehstromgenerator	fig. 8 - pag. 29	10x1,5	40	
Befestigungsschrauben Kraftstofffilter	-	14x1.5	40	
Schwungraddeckel		10x1.5	50	
Vorglüherze	fig. 197 - pag. 81	12x1.25	20	
Ventildeckel	fig. 13+15 - pag. 30	8x1.25	20	
Hauptlagerdeckel		12x1.25	120	
Entlüftungsabdeckung		6x1	10	
Ansaugkrümmer	fig. 6 - pag. 28	8x1.25	25	
Auspuffkrümmer	fig. 7 - pag. 28	8x1.25	25	
Deckel für Drehzahlverstellung		6x1	10	
Abdeckung Nockenwelle		6x1	10	
Verteilerkappe	fig. 93 - pag. 48	8x1,25	25	
Flansch der Hydraulikpumpe 1P		6x1	10	
Abdeckung Gehäuse Zahnrad öldynamische Pumpe		8x1,25	25	
Oberes Ölpumpengehäuse		6x1	10	Loctite 270
Unteres Ölpumpengehäuse		6x1	10	Loctite 518
Abdeckung Thermostat		8x1,25	25	
Ölwanne		8x1,25	25	
Körper der Wasserpumpe und Pumpenhalterung		8x1,25	25	
Flansch für Wellendichtring Schwungradsteuerung		6x1	10	
Nutmutter Sperre Düsenelement	fig. 172 - pag. 72	24x2	70 ÷ 90	
Nutmutter Schaffhalterung		18x1,5	40	
Ausgleichergruppe		10x1,5	60	Loctite 242
Öldruckanzeiger		12x1.5	35	
Nockenwellenrad		10x1	100	
Einspritzdüse am Zylinderkopf	fig. 171 - pag. 72	24x2	70	
Anlasser		10x1.5	45	
Mittlerer Bolzen		8x1,25	25	
Motorfuß Lüfterseite		16x1.5	200	
Motorfuß Schwungradseite		10x1.5	40	
Kraftstoffförderpumpe		8x1,25	25	Loctite 270
Einspritzpumpe	fig. 164 - pag. 69	8x1,25	25	
Stiftschrauben Kraftstoff-Förderpumpe		8x1.25	10	
Keilriemenscheibe Kurbelwelle	fig. 10 - pag. 29	16x1.5	360	
Ölfilteranschluß		UNF 3/4	-	Loctite 270
Anschluss der Kraftstoffförderpumpe und Elektromagnetventil		10x1	12	
Einspritzpumpenanschluß	fig. 154 - pag. 68	12x1.5	35	
Schraube Zwischenrad		22x1.5	150	Loctite 270
Kraftstoff-Druckrohranschluß		12x1.5	25	
Schlauchstutzen am Thermostat		14x1.5	-	Loctite 554
Stellrad Drehzahlmesser		5x0,8	5	
Bügel Drehstromgenerator		8x1,25	25	
Transportösen		12x1.75	50	
Bügel Ölsaugschlauch mit Ausgleicher		6x1	10	
Bügel Ölsaugschlauch ohne Ausgleicher		8x1	25	Loctite 242
Halterung Drehstromgenerator		8x1,25	25	
Halterung Steuergestänge der Einspritzpumpe		6x1	10	
Kipphebelwelle	fig. 16 - pag. 31	10x1.5	50	Loctite 270
Halterung Regelhebel		6x1	10	
Tankhalterung		8x1.25	30	
Thermostathalterung		8x1,25	25	Loctite 242
Blindstopfen Schmierölkanal, Kurbelgehäuse		14x1.25	-	Loctite 554
Verschluss für Öldruckregelventil		16x1,5	50	
Kühlwasserablaßschraube, Motorblock		14x1.5	40	Loctite 242
Ölablaßschraube		18x1.5	50	
Entlüftungsschraube Ölwanne		12x1.5	35	Loctite 242
Zylinderkopf (Seite 20,21)	fig.57+59 - pag.39-40			
Pleuelfuß	fig. 61, 64 - pag. 40	10x1,5	70	
Ölanansaugleitung		6x1	10	
Entlüftungsrohr Ölwanne		12x1.5	35	Loctite 518
Lüfterrad und Riemenscheibe Steuerung der Wasserpumpe		6x1	10	
Schwungrad	fig. 12 - pag. 30	12x1.25	140	Loctite 270

Drehmomenttabelle für Standardschrauben

Festigkeitsklasse (R)								
Qualität/ Maße								
Durchmesser	R>400N/mm ²		R>500N/mm ²		R>600N/mm ²	R>800N/mm ²	R>1000N/mm ²	R>1200N/mm ²
	Nm	Nm	Nm	Nm	Nm	Nm	Nm	Nm
M3	0,5	0,7	0,6	0,9	1	1,4	1,9	2,3
M4	1,1	1,5	1,4	1,8	2,2	2,9	4,1	4,9
M5	2,3	3	2,8	3,8	4,5	6	8,5	10
M6	3,8	5	4,7	6,3	7,5	10	14	17
M8	9,4	13	12	16	19	25	35	41
M10	18	25	23	31	37	49	69	83
M12	32	43	40	54	65	86	120	145
M14	51	68	63	84	101	135	190	230
M16	79	105	98	131	158	210	295	355
M18	109	145	135	181	218	290	405	485
M20	154	205	193	256	308	410	580	690
M22	206	275	260	344	413	550	780	930
M24	266	355	333	444	533	710	1000	1200
M27	394	525	500	656	788	1050	1500	1800
M30	544	725	680	906	1088	1450	2000	2400

Drehmomenttabelle für Schrauben mit Feingwinde

Festigkeitsklasse (R)								
Qualität/ Maße								
Durchmesser	R>400N/mm ²		R>500N/mm ²		R>600N/mm ²	R>800N/mm ²	R>1000N/mm ²	R>1200N/mm ²
	Nm	Nm	Nm	Nm	Nm	Nm	Nm	Nm
M 8x1	10	14	13	17	20	27	38	45
M 10x1	21	28	26	35	42	56	79	95
M 10x1,25	20	26	24	33	39	52	73	88
M 12x1,25	36	48	45	59	71	95	135	160
M 12x1,5	38	45	42	56	68	90	125	150
M 14x1,5	56	75	70	94	113	150	210	250
M 16x1,5	84	113	105	141	169	225	315	380
M 18x1,5	122	163	153	203	244	325	460	550
M 18x2	117	157	147	196	235	313	440	530
M 20x1,5	173	230	213	288	345	460	640	770
M 20x2	164	218	204	273	327	436	615	740
M 22x1,5	229	305	287	381	458	610	860	1050
M 24x2	293	390	367	488	585	780	1100	1300
M 27x2	431	575	533	719	863	1150	1600	1950
M 30x2	600	800	750	1000	1200	1600	2250	2700

SPEZIALWERKZEUGE	BEZEICHNUNG	BESTELLNR.
	Verbrauchmeßgerät zum Abgleich der Einspritzpumpenfördermengen	7104-1460-090
	Glassäule für Verbrauchmeßgerät zum Abgleich der Einspritzpumpenfördermengen	7104-1460-072
	Werkzeug für Austausch der Nockenwellenlagerbuchsen	7104-1460-021
	Statisches zeitliche Regelung Werkzeug	7271-1460-024
	Werkzeug um OT des Kolbens zu ermitteln und Förderbeginn vor OT einzustellen	7107-1460-075
	Spezialzangen für Kraftstoffschläuche 1 Spezialzange für 6 mm - Schläuche 2 Spezialzange für 8 mm - Schläuche	1 7104-1460-022 2 7104-1460-023
	Werkzeug für den Austausch des Kraftstoffrücklaufs der Einspritzpumpe: 1 Für die Entnahme 2 Für das Einschlagen	7107-1460-212



CHD Motorenreihe

cod. 1-5302-347

La Lombardini si riserva il diritto di modificare in qualunque momento i dati contenuti in questa pubblicazione.
Lombardini se réserve le droit de modifier, à n'importe quel moment, les données reportées dans cette publication.

Data reported in this issue can be modified at any time by Lombardini.

Lombardini behält sich alle Rechte vor, diese Angabe jederzeit zu verändern.

La Lombardini se reserva el derecho de modificar sin previo aviso los datos de esta publicación.

 **LOMBARDINI** SERVICE
A KOHLER COMPANY

42100 Reggio Emilia – Italia - ITALY

Via Cav. del Lavoro Adelmo Lombardini, 2 - Cas. Post. 1074

Tel. (+39) 0522 3891 - Telex 530003 Motlom I – Telegr.: Lombarmotor

R.E.A. 227083 - Reg. Impr. RE 10875

Cod. fiscale e Partita IVA 01829970357 - CEE Code IT 01829970357

E-MAIL: atlo@lombardini.it

Internet: <http://www.lombardini.it>



UNI EN ISO 9001 - cert. n° 0446
ISO/TS 16949 - cert. n° 3792